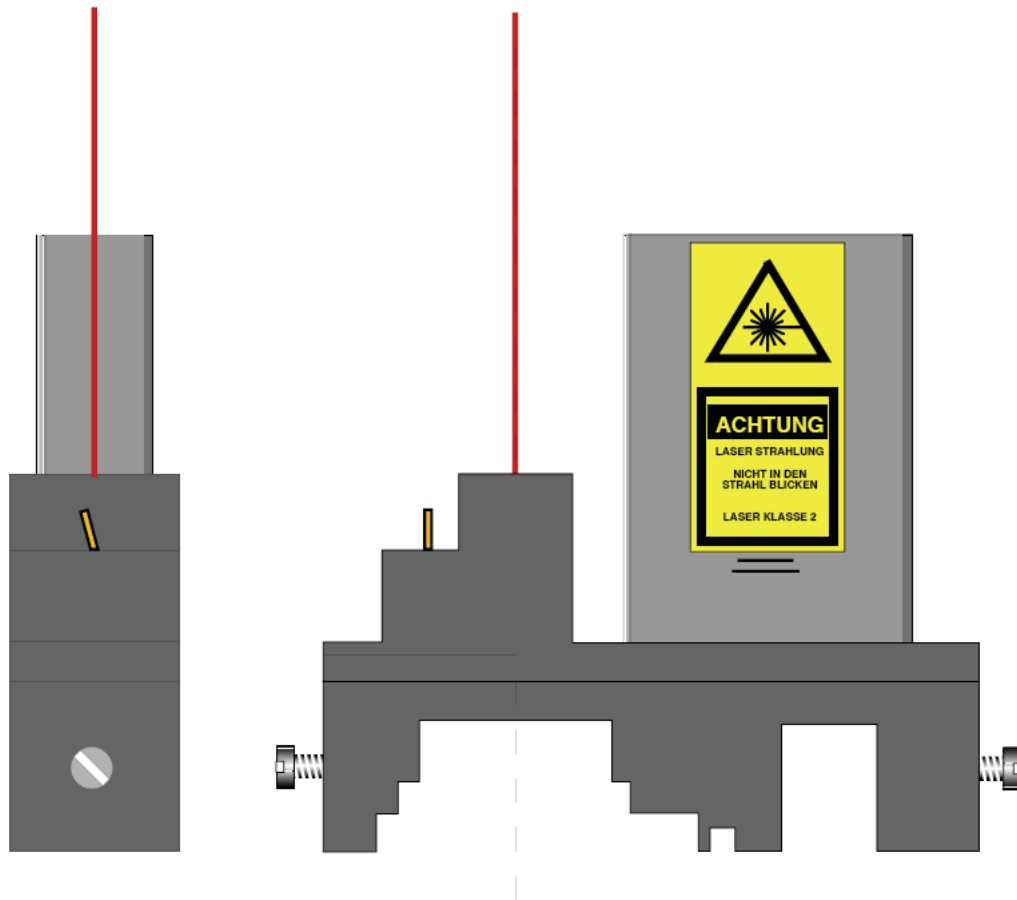


Justierhilfe-Laser JHL 2



Einfaches Justieren von Lichtvorhängen und Lichtschranken

Vereinfacht die Justage über Spiegel drastisch

Hochgenau justiert

Optimal erkennbarer Laserstrahl auch über große Entfernungen

Geeignet für alle Lichtschrankentypen

Adapter für alle Fiessler Lichtvorhänge integriert

Schnellbefestigung durch Gummigurt

Lange Brenndauer durch 3 AAA Batterien

Batterien leicht auswechselbar - Lieferung im Schutzbeutel



DIN EN ISO 9001
Reg.Nr. 96007

Typ 4
EN 61496



optional



Anwendung: Der Justierhilfe-Laser erleichtert die Ausrichtung von Sicherheits-Lichtvorhängen, -Lichtgittern und -Lichtschranken, besonders bei großen Entfernungen. Das Gerät wird auf die Frontscheibe von Sender und Empfänger aufgesetzt. Dabei ist zu beachten, dass der Justierhilfe Laser eben auf dem Gehäuse aufliegt. Für die einfache Anwendung kann der Justierhilfe-Laser mit Hilfe des mitgelieferten Gummibandes an der Lichtschranke befestigt werden. Während der Kippschalter betätigt wird, leuchtet der Laser und erzeugt einen roten, auch auf große Entfernungen sichtbaren Lichtfleck. Der Lichtfleck muß das gegenüberliegende Gerät in der Mitte treffen. Die Prüfung sollte jeweils an beiden Enden von Sendern und Empfänger durchgeführt werden. Bei Bedarf ist die Justage entsprechend zu korrigieren. Bitte beachten Sie die Justagehinweise der Betriebsanleitung für Unfall-Lichtvorhänge.

Lieferumfang:

- Lasermodul
- Gummiband
- Schutzbeutel
- Batterien 3xAAA



Laserklasse 2. Nicht direkt in den Strahl blicken !

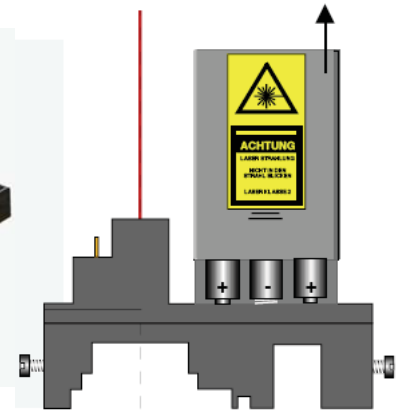
Bedienung:



Befestigung an XLVT-Rohr

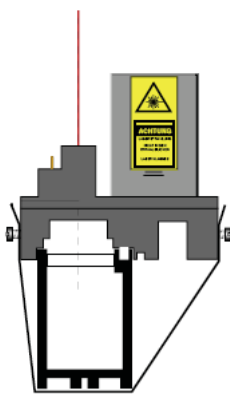


Säulenmontage
Gummiband nur an einer Schraube befestigen

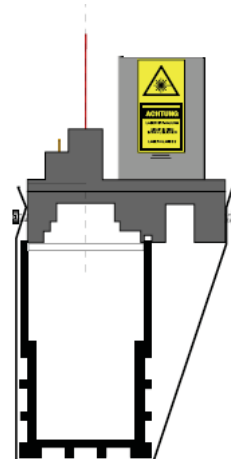


Batteriewechsel
3xAAA Batterien (LR03 Micro) Alkaline

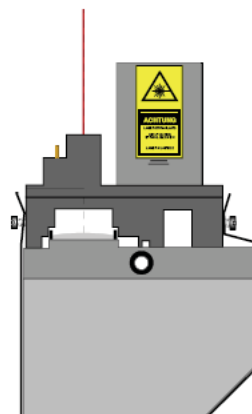
Befestigungsbeispiele :



XLVT, XLCT



LSUW



EU2K, UGC, MFL