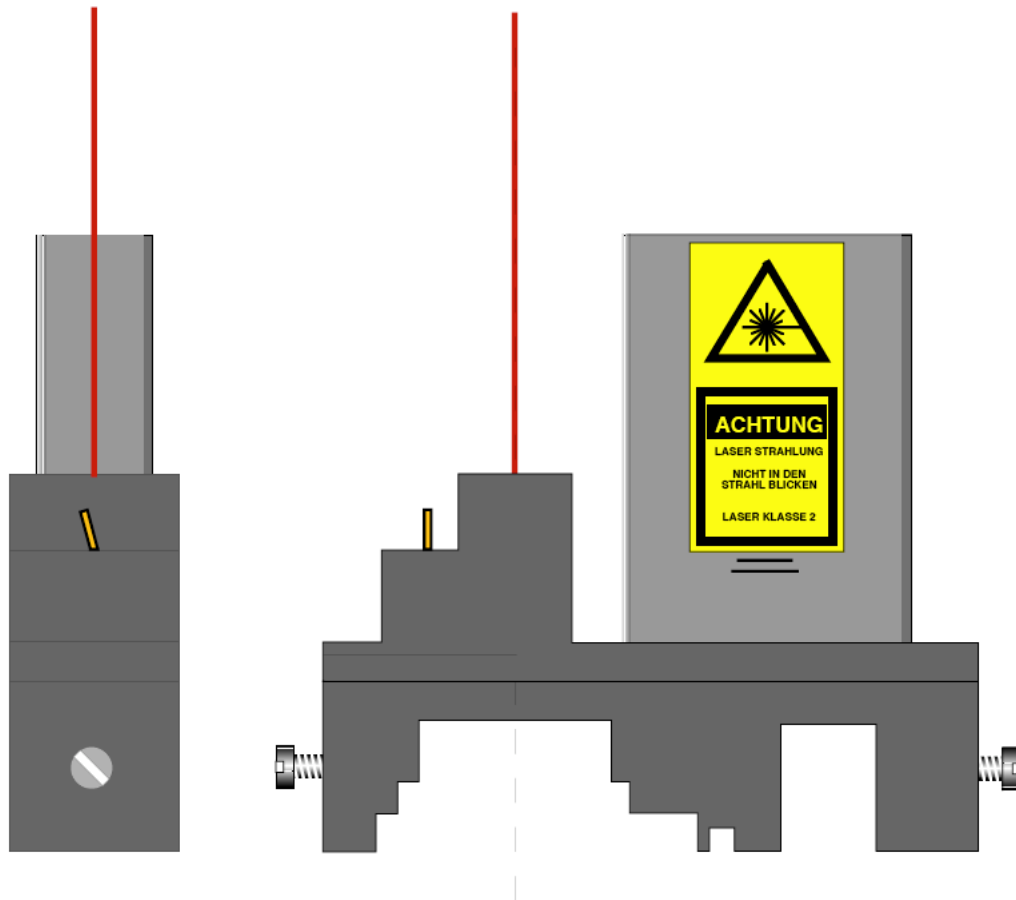


Laser d'aide à l'alignement JHL 2



Alignement simple des rideaux et barrières immatérielles

Simplification du réglage de l'alignement des miroirs de renvoi

Haute précision d'alignement

Visibilité du laser optimisée sur toute la zone de protection

Adapté pour tous les modèles Fiessler

Adaptateur intégré pour tous les barrages Fiessler

Montage rapide par bande caoutchouc

Longue durée de fonctionnement par 3 piles AAA

Remplacement simple des piles



Typ 4
EN 61496



DIN EN ISO 9001
Reg.Nr. 96007



optional



Application: Le boîtier du système se positionne sur la face avant de l'émetteur et du récepteur de la barrière à régler et peut se déplacer le long de ces derniers. Afin de simplifier le réglage, le boîtier du système de réglage peut être fixé sur les barrières à l'aide de la sangle caoutchouc fournie avec.

En commutant le bouton, le laser s'allume et produit un spot lumineux rouge visible même sur une grande distance. Le spot doit atteindre le centre de la fenêtre du boîtier opposé.

Le contrôle doit être exécuté aux 2 extrémités des boîtiers de l'émetteur et du récepteur de la barrière.

Si nécessaire, corriger l'ajustement. Respecter aussi les prescriptions d'alignement des manuels d'utilisation des barrages immatériels de sécurité.

Package fourni:

- Module laser
- Bande caoutchouc
- Sacoche de protection
- 3 x Piles AAA



Laser classe 2. Ne pas regarder directement le faisceau Laser!

Utilisation:

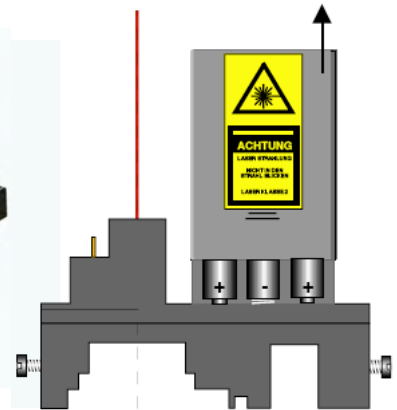


Fixation sur les boîtiers XLVT



Montage sur colonnes

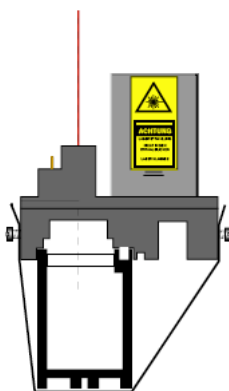
Installer la bande caoutchouc que sur une seule vis



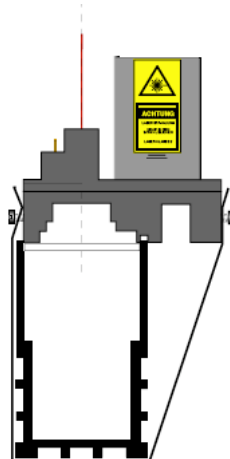
Remplacement des piles

3 x piles AAA (LR03 Micro) Alcalines

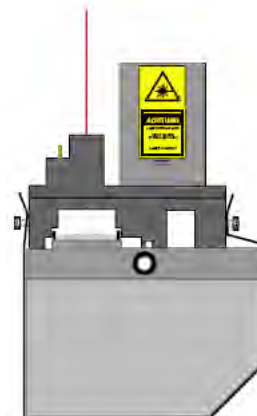
Exemples de montage :



XLVT, XLCT



LSUW



EU2K, UGC, MFL