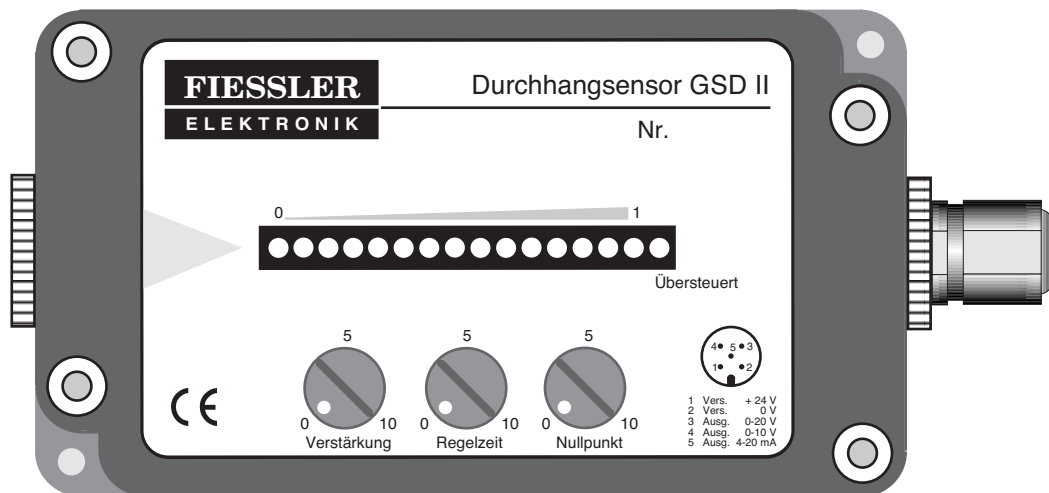


Durchgangsensor GSD II



Der Sensor misst den Durchgang eines bandförmigen Materials und liefert proportional zur Abdunklung ein analoges Ausgangssignal.

Berührungsloses, optoelektronisches Meßprinzip

Graphische Darstellung der Messung über LED-Zeile

Fremdlichtsicher durch Wechsellicht

Verstärkung, Verzögerung und Nullpunkt einstellbar

Spannungs- und Stromausgang

Reichweite bis 4 m

Anschluß steckbar

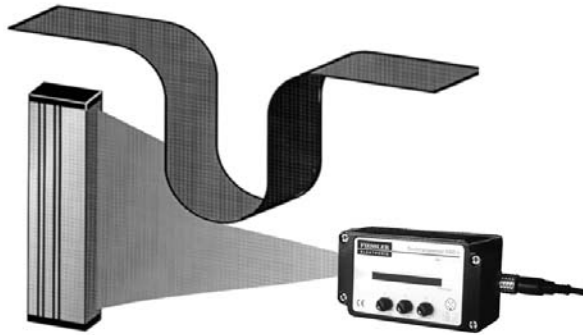
Kompaktes Gehäuse



DIN EN ISO 9001
Reg.Nr. 96007



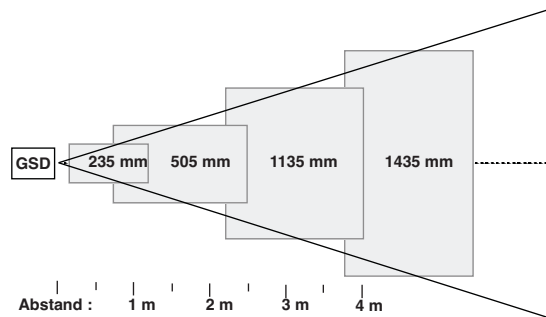
Anwendung:



Erkennen des Durchgangs eines bandförmigen Materials. Durchgangsteuerungen werden zur Geschwindigkeitsregelung bei aufeinanderfolgenden Maschinen verwendet. Um den Durchgang möglichst konstant halten zu können, ist oft eine Zweipunktregelung nicht ausreichend. Der Analogsensor liefert das Eingangssignal für den Regelantrieb. Dadurch wird ein konstanter Durchgang erreicht. Der Sensor misst den Durchgang eines bandförmigen Materials und liefert proportional zur Abdunklung ein analoges Ausgangssignal.

Sender:

Als Lichtsender dient eine Leuchtstofflampe oder ein Lichtband aus GaAs-Dioden mit Streuoptik. Die erforderliche Senderlänge kann an nebenstehender Graphik abgelesen werden.



Richtwerte zur Bestimmung der Sendergröße

Empfänger:

Das vom Sender erzeugte Lichtband wird durch eine Optik, mit einem Aufnahmewinkel von 35 Grad, auf einem Fotoelement abgebildet und erzeugt dadurch ein zur Abdunklung des Senders proportionales Ausgangssignal (siehe nachfolgende Tabelle). Um eine hohe Fremdlichtsicherheit zu erreichen, wird nur der Wechsellichtanteil des Senders ausgewertet. Das Meßsignal wird mit einer LED-Zeile graphisch dargestellt.

	Sender		
	Frei	halb abgedeckt	abgedeckt
Ausgang (0 - 20 V)	20 V	10 V	0 V
Ausgang (0 - 10V)	10 V	5 V	0 V
Ausgang (4 - 20 mA)	20 mA	12 mA	4 mA

Technische Daten:

Reichweite:	0,5 m - 4 m
Betriebsspannung:	24 V DC stabilisiert (Separates Netzteil nur für GSD)
Stromaufnahme:	ca 80 mA
Ausgangsspannung:	0 - 20 V ; 0 - 10 V
Stromausgang:	4 - 20 mA
Einstellmöglichkeiten:	Verstärkung, Regelzeit 0 - 500 ms, Nullpunktkorrektur
Schutzart:	IP 64
Umgebungstemperatur:	0 ° C bis 50 ° C
Anschluß:	Steckverbindung mit Schraubanschluß

Netzteil:

Zur Spannungsversorgung eignet sich:
Netzteil NG 300: 24 V DC stabilisiert, max 300 mA

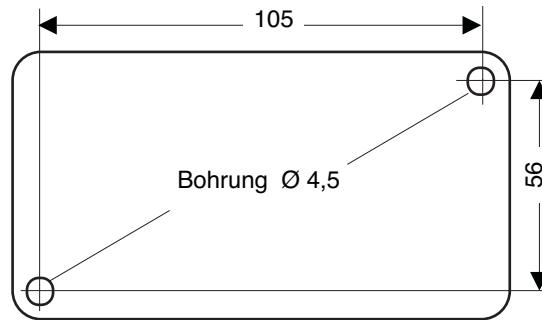
Optionen:

Zur optimalen Anpassung an verschiedene Betriebsbedingungen, sind Sonderausführungen möglich. Reichweite, Schutzart und Ausgangsspannung können mit wenig Aufwand Ihren Anforderungen angepaßt werden.

Mechanische Justage:

Sender und Empfänger auf gleicher Mittenachse montieren.

Befestigung:



Anschluß:

Der Anschluß erfolgt gemäß dem auf der Frontplatte GSD II aufgedruckten Anschlußplan.

1	=	+ 24 V DC stab.	=	braun
2	=	0 V	=	weiß
3	=	Ausgang 0 - 20 V	=	blau
4	=	Ausgang 0 - 10 V	=	schwarz
5	=	Ausgang 4 - 20 mA	=	grau

Elektrische Justage:

Mit dem Verstärkungspotentiometer wird die Verstärkung des Gerätes eingestellt. Sie darf allerdings nicht so eingestellt werden, dass die rote Leuchtdiode (Übersteuerungsanzeige) aufleuchtet. In diesem Zustand würde die Ausgangsspannung größer dem Maximalwert sein und der Verstärker übersteuert. Im Normalfall wird nach genauestem Ausrichten des Meßgerätes und ohne jede Abdunklung der maximale Ausgangswert eingestellt. ($U_A = 20 \text{ V}$ bei Verwendung des Ausgangs 0 - 20 V)

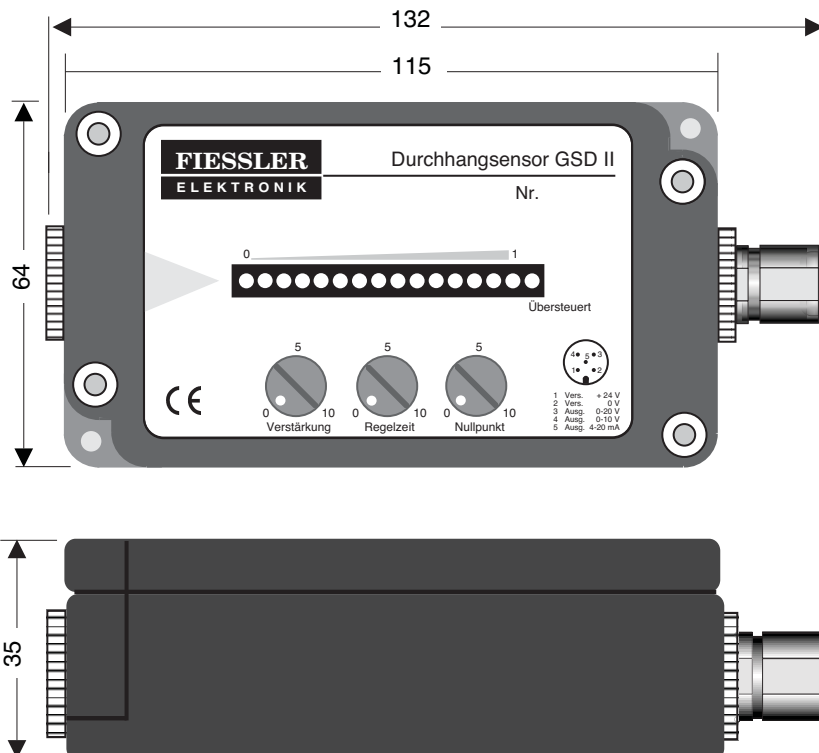
Mit dem Nullpunkt-Potentiometer hebt man die Ausgangsspannung an. Das bedeutet, dass der Verstärker eine Spannung am Ausgang hat, obwohl kein Signal anliegt. Diese Kompensationsspannung dient zur Anpassung an Regelantriebe, welche ihren Stillstand nicht in der Mitte des zur Verfügung stehenden Regelhubes haben.

Die Kompensationsspannung ist stufenlos einstellbar.

Um eine optimale Anpassung zu finden, ist im Empfänger eine Zeitkonstante vorhanden, die mit dem Regelverzögerung-Potentiometer von 75 ms - 500 ms eingestellt werden kann.

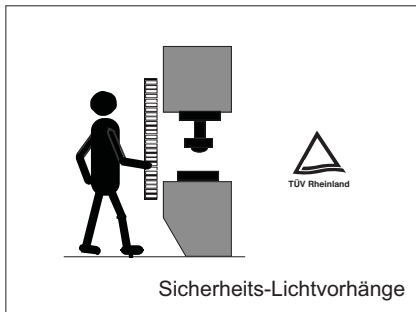
Ferner befindet sich im Empfänger als Justierhilfe eine LED-Zeile, an dessen Anzeige die Art der Lichtänderung ersichtlich ist.

Maße:

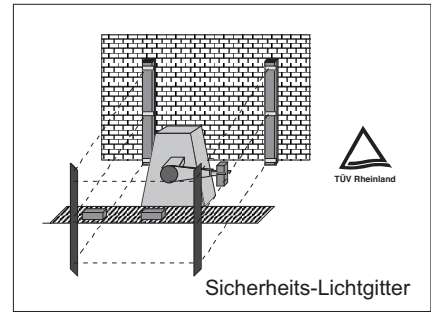


Lieferprogramm

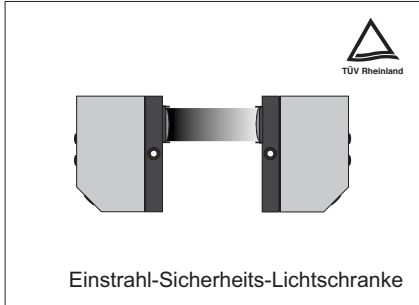
Fiessler Elektronik
 Kastellstr. 9 D-73734 Esslingen
 Telefon: 0711 / 91 96 97-0
 Telefax: 0711 / 91 96 97-50
 WWW.fiessler.de
 E-Mail: info@fiessler.de



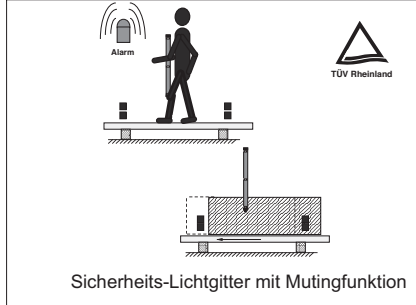
Sicherheits-Lichtvorhänge



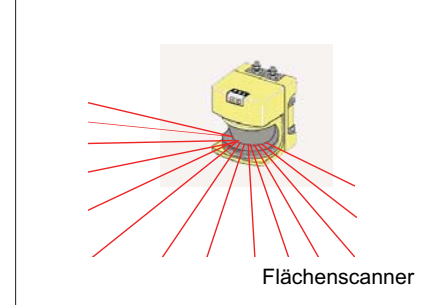
Sicherheits-Lichtgitter



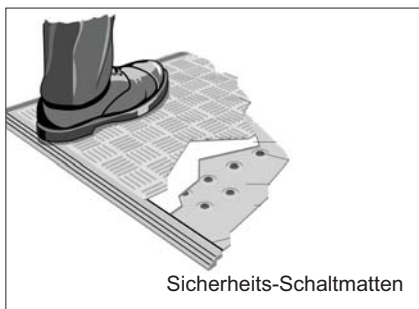
Einstrahl-Sicherheits-Lichtschanke



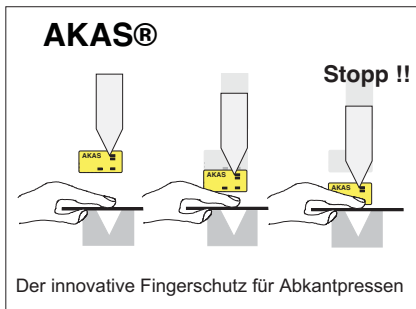
Sicherheits-Lichtgitter mit Mutingfunktion



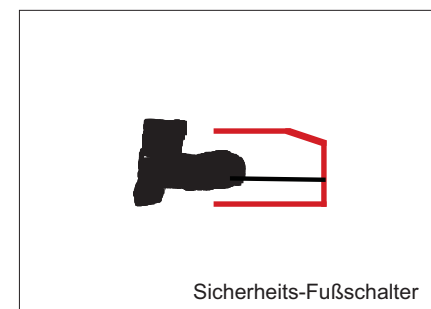
Flächenscanner



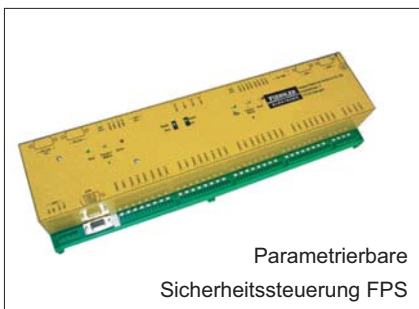
Sicherheits-Schaltmatten



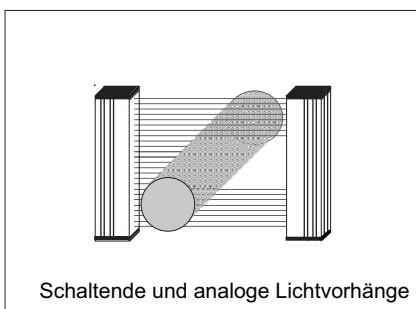
Der innovative Fingerschutz für Abkantpressen



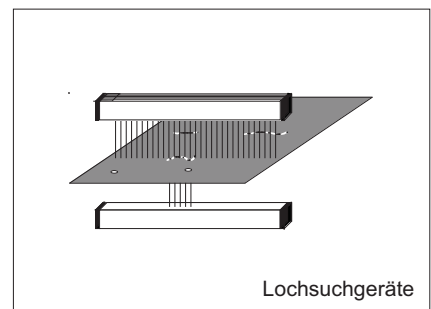
Sicherheits-Fußschalter



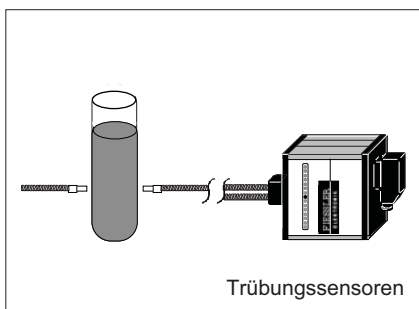
Parametrierbare
 Sicherheitssteuerung FPS



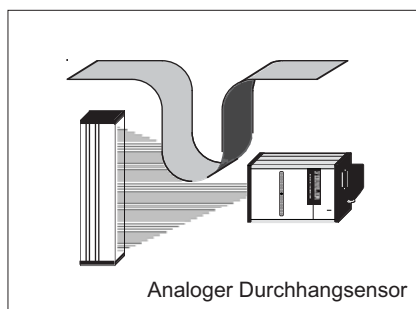
Schaltende und analoge Lichtvorhänge



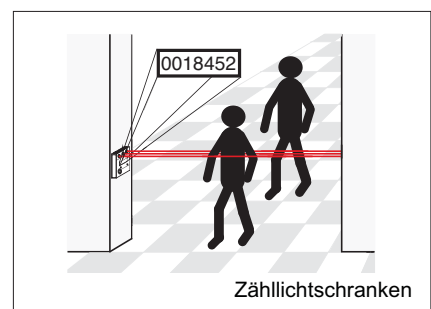
Lochsichergeräte



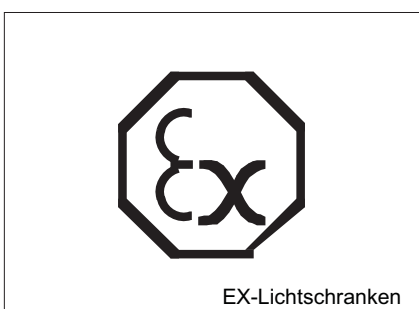
Trübungssensoren



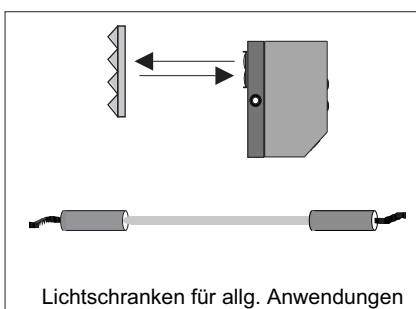
Analoger Durchgangssensor



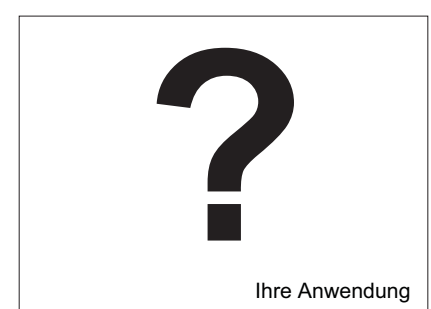
Zähllichtschranken



EX-Lichtschranken



Lichtschranken für allg. Anwendungen



Ihre Anwendung