

Petites dimensions - Grande portée

Fixation flexible - Montage variable

Boîtier de contrôle intégré

Commutation claire ou sombre

Sortie câble ou connecteur M12



DIN EN ISO 9001
Rec.Nr. 96007



GR avec connecteur M12 pour raccordement sur boîtier PLSG

Type:	GR5/24RM12 GR5/24TM12	
	M12 à angle droit (W) ou M12 sortie droite	
Portée max. sur réflecteur de 100 x 100:	5 m	5 m
Portée max. sur bande réfléchissante de 10 x 24:		
Tension d'alimentation:	24 V DC	24 V DC
Consommation:	40 mA	40 mA
Type de lumière:	infrarouge	infrarouge
Fréquence des impulsions:	1 kHz	1 kHz
Sorties:	Relais	Transistor
Tension d'alimentation max.:	30 V DC	30 V DC
Protégé contre les court-circuits	non	oui
PNP:		oui
Fréquence de commutation max. :	20 Hz	500 Hz
Indicateur:	oui	oui
Raccordement :	Connecteur M12	Connecteur M12
Boîtier:	PA 6	PA 6
Température d'utilisation:	0°C - 50°C	0°C - 50°C
Indice de protection:	IP 60	IP 60
Boîtier de contrôle:	intégré	intégré
Poids:	150 g	50 g
Application:	Sensor Muting PLSG	Sensor Muting PLSG

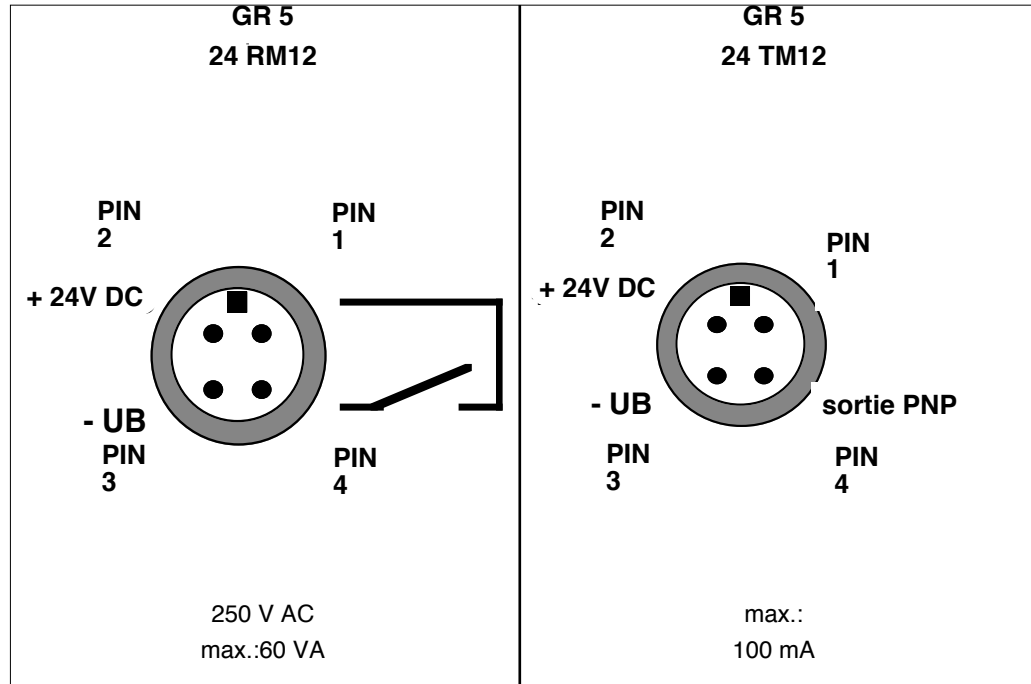
Type:	GR 3 220	GR 5 24	GR 5 24 T	GR 50 24	GR 100 24	GR 150 24
Portée max. sur réflecteur de 100 x 100:	3 m	5 m	5 m			
Portée max. sur bande réfléchissante de 10 x 24:				20 - 80 mm	75 - 125 mm	80 - 200 mm
Tension d'alimentation:	230 V AC	24 V DC	24 V DC	24 V DC	24 V DC	24 V DC
Consommation:	5 mA	40 mA	40 mA	40 mA	40 mA	40 mA
Type de lumière:	infrarouge	infrarouge	infrarouge	infrarouge	infrarouge	infrarouge
Fréquence des impulsions:	50 Hz	1 kHz	1 kHz	15 kHz	15 kHz	15 kHz
Sorties:	Relais	Relais	Transistor	Transistor	Transistor	Transistor
Tension d'alimentation max.:	250 V AC	30 V DC	30 V DC	30 V DC	30 V DC	30 V DC
Protégées contre les court-circuits:	non	non	oui	oui	oui	oui
NPN ou PNP:			oui	oui	oui	oui
Fréquence de commutation max.:	10 Hz	20 Hz	500 Hz	1 kHz	1 kHz	1 kHz
Indicateur:	oui	oui	oui	oui	oui	oui
Raccordement:	Sortie câble	Sortie câble	Sortie câble	Sortie câble	Sortie câble	Sortie câble
Boîtier:	PA 6	PA 6	PA 6	PA 6	PA 6	PA 6
Température d'utilisation:	0°C - 50°C	0°C - 50°C	0°C - 50°C	0°C - 50°C	0°C - 50°C	0°C - 50°C
Indice de protection:	IP 60	IP 60	IP 60	IP 60	IP 60	IP 60
Boîtier de contrôle:	intégré	intégré	intégré	intégré	intégré	intégré
Poids:	150 g	150 g	50 g	50 g	50 g	50 g
Application:		Sensor Muting PLSG-K FPSC etc...	Sensor Muting PLSG-K FPSC etc...	par ex. lecture des barrettes de codage	par ex. lecture des barrettes de codage	par ex. lecture des barrettes de codage

Type:

Raccordement

Pouvoir de coupure:



Couleur des fils:



Câble sur connecteur M12	Câble en sortie du boîtier
PIN1 = Blanc	PIN1 = blanc
PIN2 = brun	PIN2 = brun
PIN3 = bleu	PIN3 = vert
PIN4 = noir	PIN4 = jaune

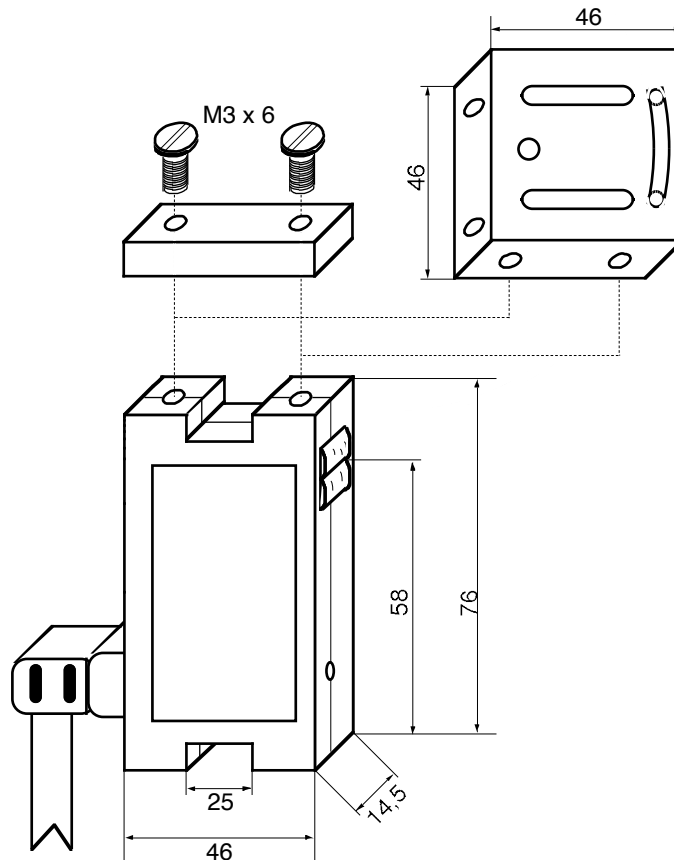
GR avec connecteur M12 à raccorder directement sur les boîtiers PLSG

Fonctions des fils du câble:

Type:	GR 3 220	GR 5 24	GR 5 24 T	GR 50 24	GR 100 24	GR 150 24
brun:	230 V AC	+24 V DC	+24 V DC	+24 V DC	+24 V DC	+24 V DC
vert:	230 V AC	-Ub	-Ub	-Ub	-Ub	-Ub
blanc:			Sortie PNP / NPN	Sortie PNP / NPN	Sortie PNP / NPN	Sortie PNP / NPN
gris:						
jaune:			Sortie PNP / NPN	Sortie PNP / NPN	Sortie PNP / NPN	Sortie PNP / NPN
Pouvoir de coupure:	250 V AC max.:60 VA	250 V AC max.:60 VA	max.: 100 mA	max.: 100 mA	max.: 100 mA	max.: 100 mA

Montage: Montage côte à côte sur profilé en rail de 25X5mm, en option avec une équerre de montage universelle.

Dimensions:



Gamme des produits

Fiessler Elektronik
 Kastellstr. 9 D-73734 Esslingen
 Telefon: 0711 / 91 96 97-0
 Telefax: 0711 / 91 96 97-50
 WWW.fiessler.de
 E-Mail: info@fiessler.de

