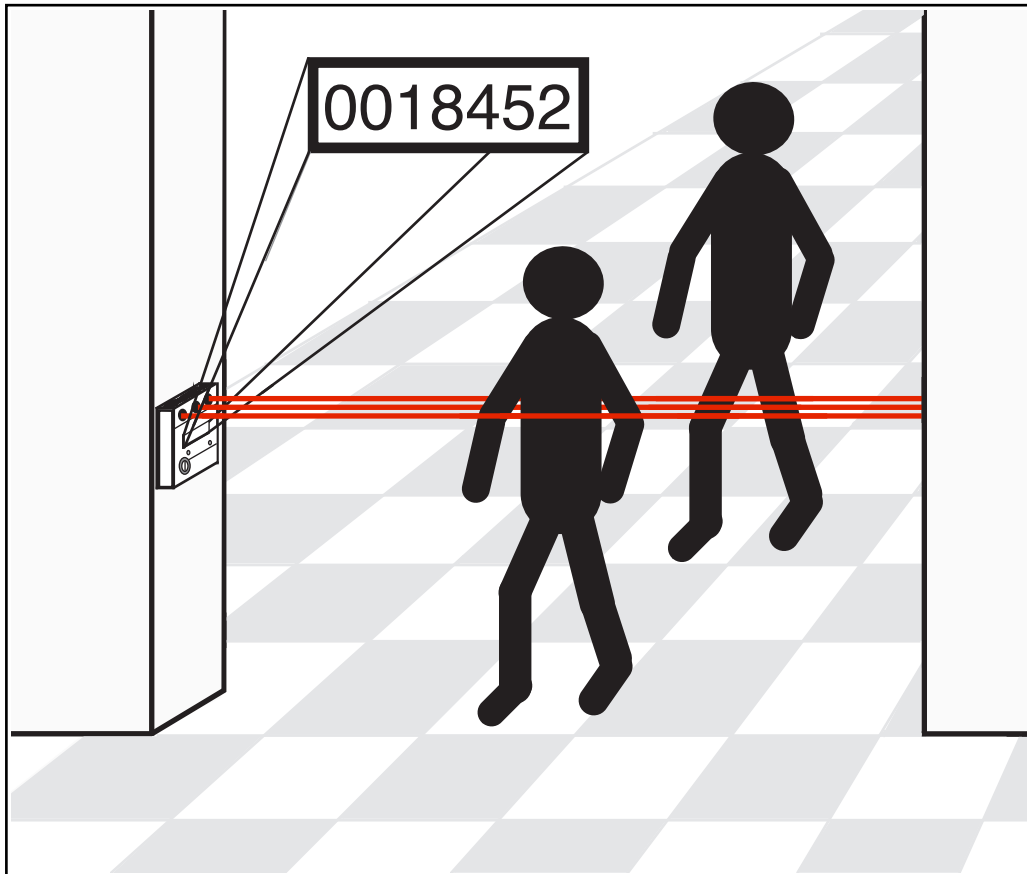


Barrière de comptage de passage avec reconnaissance du sens RAZL 6



Comptage de personnes
par exemple pour:
Les bibliothèques
Les magasins de
meubles
Les magasins de
vêtements
Les grandes surfaces
Les musées

La transparence apportée pour les afflux de visiteurs

Comptage avec ou sans tenir compte du sens de passage

Compteur digital intégré

Réglage simple

Réinitialisation par sélecteur à clef



DIN EN ISO 9001
Reg.Nr. 96007



Applications : Les barrières de comptage, avec reconnaissance de sens, **RAZL/6** sont destinés au comptage de personnes par exemple pour:

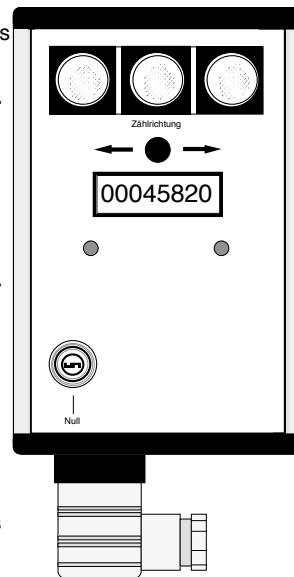
- les magasins de vêtement, de meuble, les musées et les agences de voyage.
- les sites d'accueil de personnes, les bibliothèques, etc...

Les compteurs peuvent être installés à l'entrée et à la sortie des locaux. Ce principe permet d'effectuer, de manière transparente:

- un meilleur planning de gestion du personnel
- une meilleure analyse des actions à mener en fonction du nombre de personnes entrées et du nombre de personnes ayant effectué des achats
- une valorisation d'un emplacement en fonction du nombre de passage

Les autres applications sont:

- Comptage pour la gestion du trafic
- Comptage et fréquence de passage de produits



Fonctionnement :

Le barrage photoélectrique de comptage directionnel sert à compter des personnes ou des objets selon leur sens de passage. Le boîtier est composé de 2 cellules photoélectriques, d'un afficheur LCD à 8 chiffres et d'un sélecteur à clef amovible pour la remise à zéro.

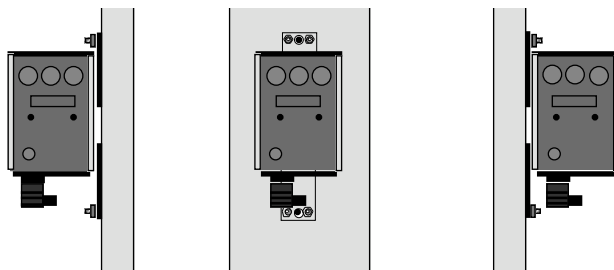
Les diodes électroluminescentes situées sur le dessus et à l'avant du boîtier indique l'état du barrage photoélectrique. Lorsque le barrage est interrompu, les deux diodes s'éteignent.

En actionnant le sélecteur à clef ou en effectuant une mise hors tension du système, la valeur de comptage est réinitialisée. En recommutant le sélecteur dans sa position initiale, le compteur passe à zéro.

La portée maximale du barrage, avec le réflecteur fourni est de maximum **6 Mètres**. La distance la plus petite, par rapport au réflecteur est de 0,8 m .

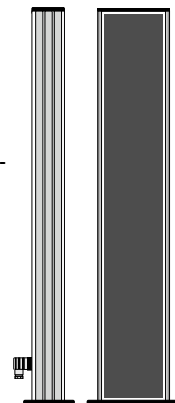
Montage :

Un profilé équipé de rainures et des plaquettes de fixations permettent un montage selon 3 côtés.



Colonnes de montage:

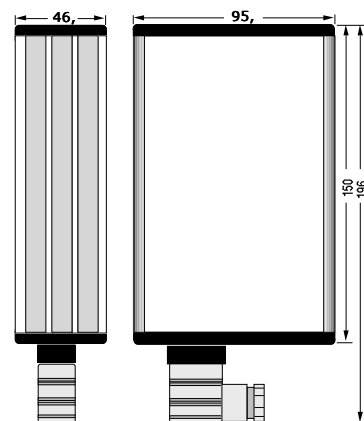
En option, nous pouvons fournir pour tous les modèles, une colonne pour le montage au sol. Leur hauteur est de 1,3 m.



Variantes et possibilités :

- **ZL/6** identique au **RAZL/6**, mais sans tenir compte du sens de passage
- Barrage photoélectrique de comptage **RAZL-DS** avec mémoire de temps et de données, avec liaison série RS23 et logiciel sous windows pour la lecture des données sur PC
- **RAZL/6 R** ou **RAZL/6 TP** (sortie relais avec impulsion d'env. 100ms ou transistor pnp avec impulsion d'env. 15ms)
- **RAZL/6 RZ** Sortie relais et afficheur LCD
- Entrée reset externe pour une réinitialisation déportée.
- Portée augmentée jusqu'à 10 m
- Mémorisation des valeurs de comptage jusqu'à 24 heures

Dimensions :



Indications de montage:

Les plaquettes de fixation fournies permettent de fixer et de régler le barrage photoélectrique. L'ensemble, avec les rainures en T permettent un montage universel.

Suite à l'installation correct du boîtier, le réflecteur doit être installé en face, à la même hauteur. Pour une détection fiable l'optique des barrages photoélectriques intégrés doit viser précisément le centre du réflecteur. Pour cela, les plaquettes de fixation sont équipées de vis de réglage pour effectuer un réglage fin du système.

RAZL/6:

Afin que le comptage et le sens de passage soient effectués correctement, il est important que les deux faisceaux optiques aient de la réserve. Elle peut être vérifiée en positionnant un cache et en le faisant tourner dans tous les sens autour du réflecteur, jusqu'à ce que le barrage déclenche. Les diodes électroluminescentes annoncent l'état des barrages photoélectriques. Avec le cache, il peut être aussi vérifié le sens de détection du passage. Lors d'un passage de la gauche vers la droite, la LED situé à gauche doit s'allumer avant celle de droite. Si la LED de droite s'allume avant, le boîtier doit être pivoté vers la gauche. Dans le cas où l'allumage de la diode gauche s'effectue en premier lors d'un passage de la droite pivoter le boîtier vers la droite.

ZL/6:

De manière identique au réglage du compteur avec sens de passage, l'alignement est à vérifier à l'aide d'un cache à positionner au niveau du réflecteur. En occultant le réflecteur dans tous les sens, vous pouvez définir si la réserve est suffisante.

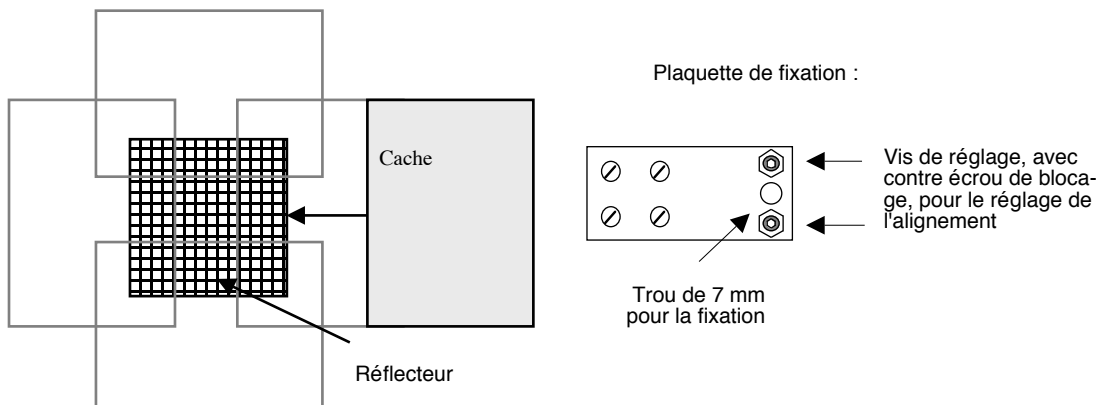
Généralités:

Lorsque la position du réflecteur ne peut être celle qui correspond à la position de fonctionnement optimal du système, ce dernier peut être installé sur un montage réglable. Toutefois, il est préférable d'avoir un montage fixe du réflecteur et de régler l'alignement à l'aide des vis de réglage au niveau du boîtier de comptage.

La distance de montage du réflecteur par rapport au boîtier de comptage (boîtier avec liaison série) ne doit pas être inférieure à 0,8 m.

La distance maximale, pour les boîtiers avec liaison série est de 6m.

Mémoire des valeurs de comptage: Si le système est resté pendant plus de 26 heures hors tension, il est possible que la valeur de comptage ne soit plus correcte (réinitialiser la en utilisant le sélecteur à clef).



Raccordement :

RAZL/6, ZL/6
3 pôles

1: L1 230V AC
2: N
3: --
⊥ : PE

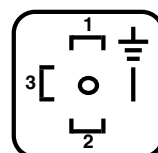
RAZL/6 R,RZ
7 pôles

1: L1 230V AC
2: N
3: --
4: (pnp)
5: --
6: --
⊥ : PE

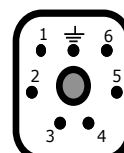
RAZL/6 TP
7 pôles

1: L1 230V AC
2: N
3: --
4: Sortie pnp
5: 0V (-)
6: --
⊥ : PE

3 pôles

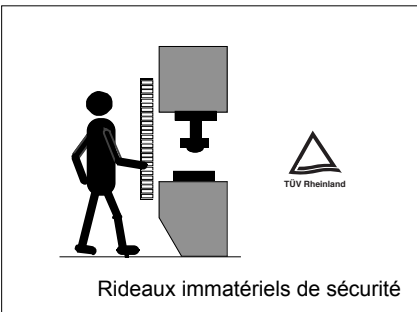


7 pôles

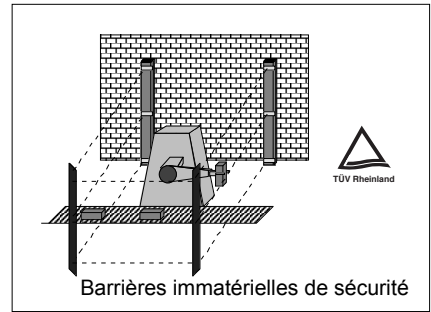


Gamme des produits

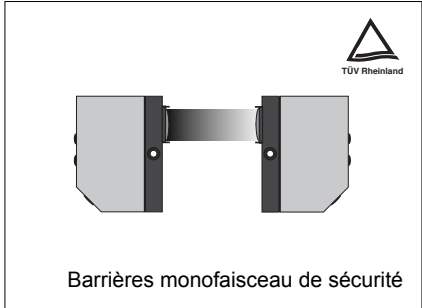
Fiessler Elektronik
 Kastellstr. 9 D-73734 Esslingen
 Telefon: 0711 / 91 96 97-0
 Telefax: 0711 / 91 96 97-50
 WWW.fiessler.de
 E-Mail: info@fiessler.de



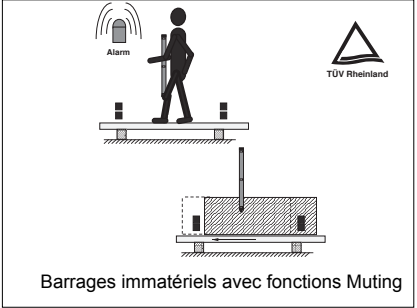
Rideaux immatériels de sécurité



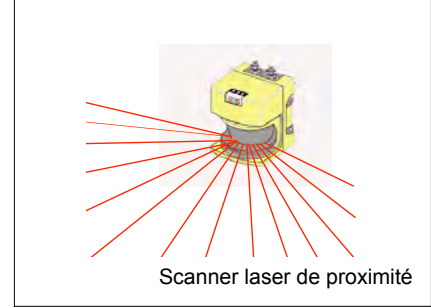
Barrières immatérielles de sécurité



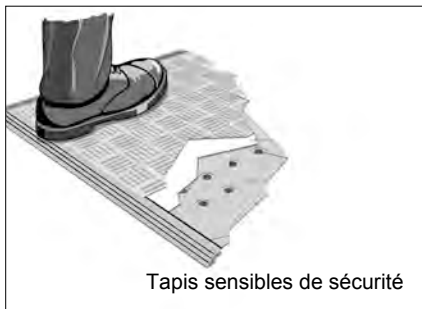
Barrières monofaisceau de sécurité



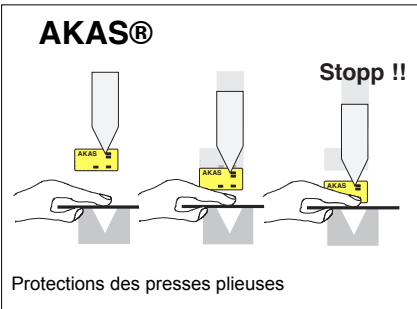
Barrages immatériels avec fonctions Muting



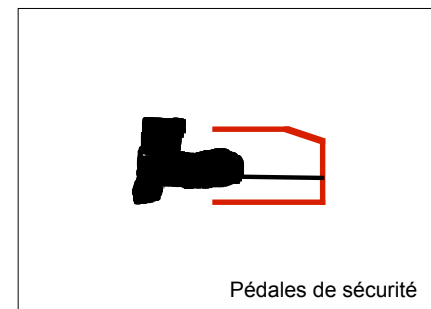
Scanner laser de proximité



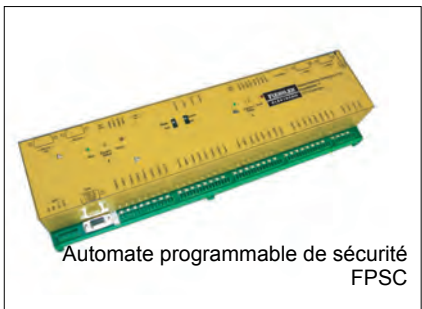
Tapis sensibles de sécurité



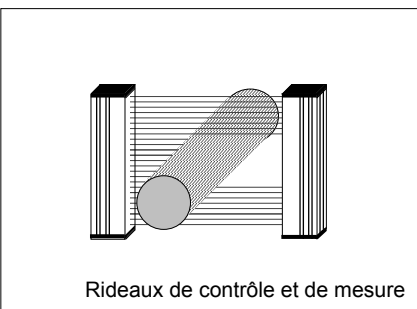
Protections des presses plieuses



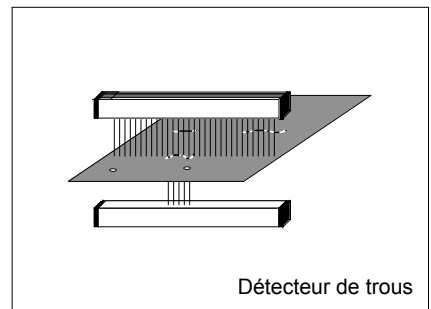
Pédales de sécurité



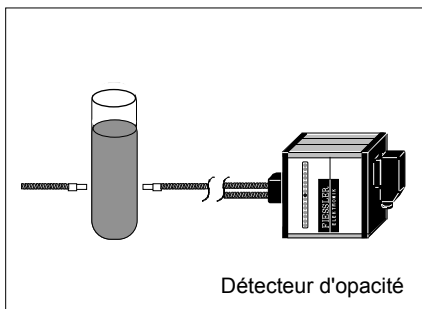
Automate programmable de sécurité
 FPSC



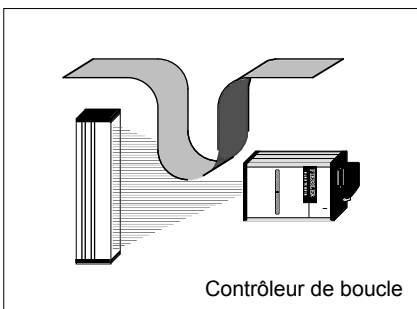
Rideaux de contrôle et de mesure



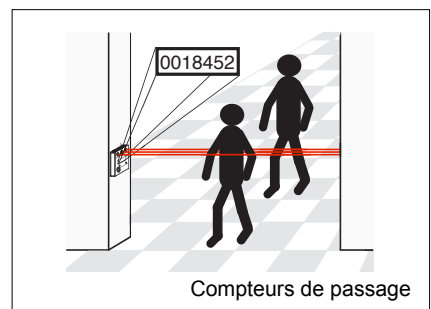
Détecteur de trous



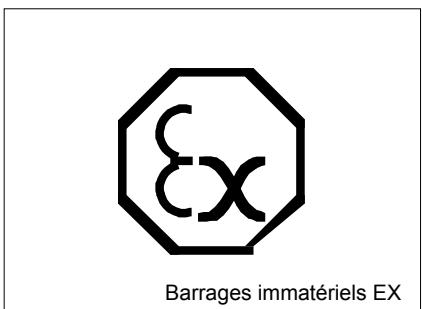
Détecteur d'opacité



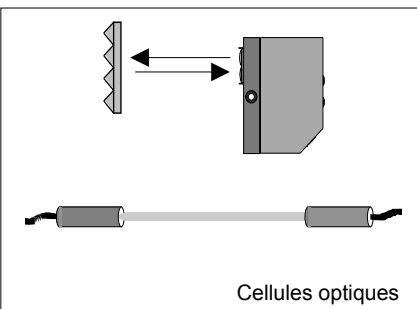
Contrôleur de boucle



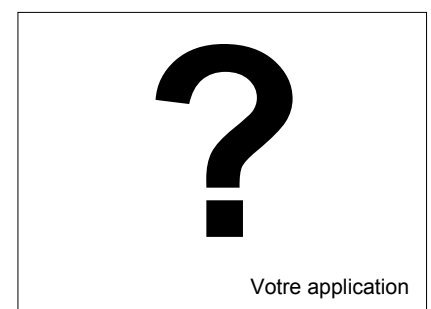
Compteurs de passage



Barrages immatériels EX



Cellules optiques



Votre application