

# Anwendung

Die Kontakterweiterung FMSC-R / 2R dient zur Erweiterung, Kontaktverstärkung und galvanischen Trennung von elektronischen Sicherheitsausgängen (OSSDs).

Dies ermöglicht das Schalten von unterschiedlichen Potenzialen und Stromkreisen, auch mit hohen Lasten.

Das Gerät bietet je nach Typ:

- FMSC-R eine Relaisfunktion nach PL e gemäß ISO 13849-1.
- FMSC-2R zwei Relaisfunktionen nach PL e gemäß ISO 13849-1.

Pro Relaisfunktion werden 3 Schließerkontakte bereitgestellt, zusätzlich ist ein Öffnerkontakt für die Überwachung vorhanden.

# Funktionsumfang

- Einbindung von elektronischen Sicherheitsausgängen in andere Potenziale, ohne Verlust der Sicherheit
- 1 oder 2 Sicherheitskreise mit jeweils 3 unverzögerten zwangsgeführten Sicherheitskontakten
- Rückführkreis zur Relaisüberwachung an der Steuerung
- Diagnose-LEDs für den Schaltzustand der Sicherheitskontakte

# Produktempfehlung

Geeignetes Zubehör für die sichere Kontakterweiterung FMSC-R

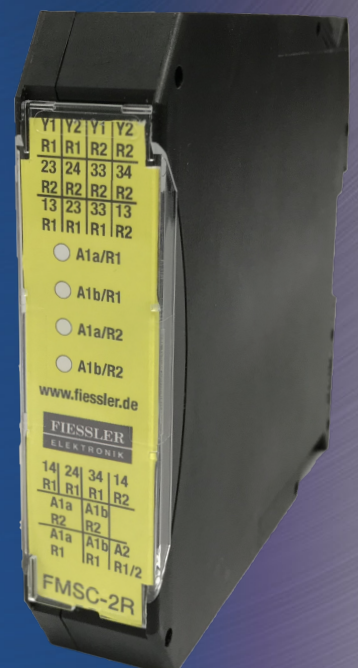
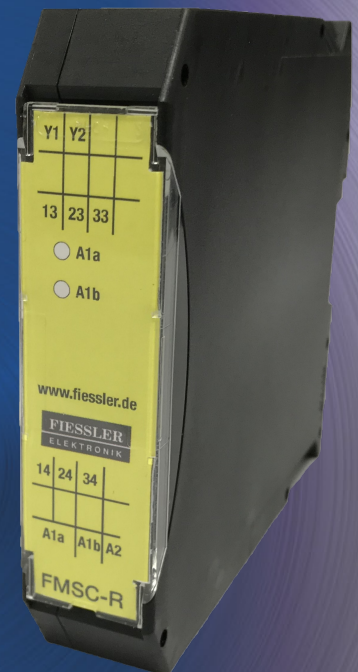
finden Sie unter

[www.fiessler.de](http://www.fiessler.de)

**FISSLER**  
**ELEKTRONIK**

## FMSC-R/2R

### sichere Kontakterweiterung



## Elektrische Daten

Versorgungsspannung  
Toleranzbereich  
Ausgangskontakte

## FMSC-R / 2R

24V DC  
18 ... 30,0 V DC max. 10% Restwertigkeit  
Sicherheitskontakte: 3 / 6

Schaltvermögen der Ausgangs-  
kontakte bei 240V AC  
13 14, 23 24

I<sub>min</sub>: 0,01A, I<sub>max</sub>: 8A ohmisch

Schaltvermögen der Ausgangs-  
kontakte bei 160V AC  
33 34

I<sub>min</sub>: 0,01A, I<sub>max</sub>: 8A ohmisch

Schaltvermögen der Ausgangs-  
kontakte bei 24V DC  
13 14, 23 24, 33 34

I<sub>min</sub>: 0,01A, I<sub>max</sub>: 8A

Absicherung der Betriebsspannung  
(extern)  
Absicherung der Freigabekontakte

T1,0A/250V

8A träge

## Zeiten

Anzugszeit  
Rückfallverzögerung

## FMSC-R / 2R

12 ms  
8 ms

## Allgemeine Daten

Kontaktwerkstoff / Kontakte  
Luft- und Kriechstrecken  
Kabelanschlüsse

## FMSC-R / 2R

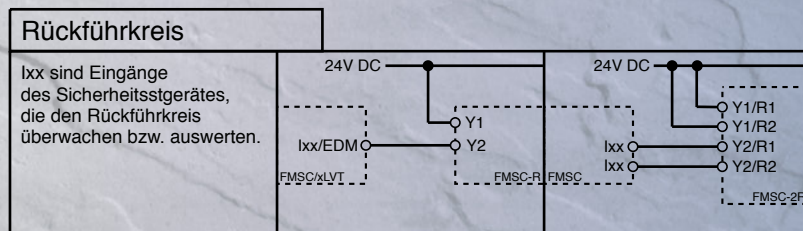
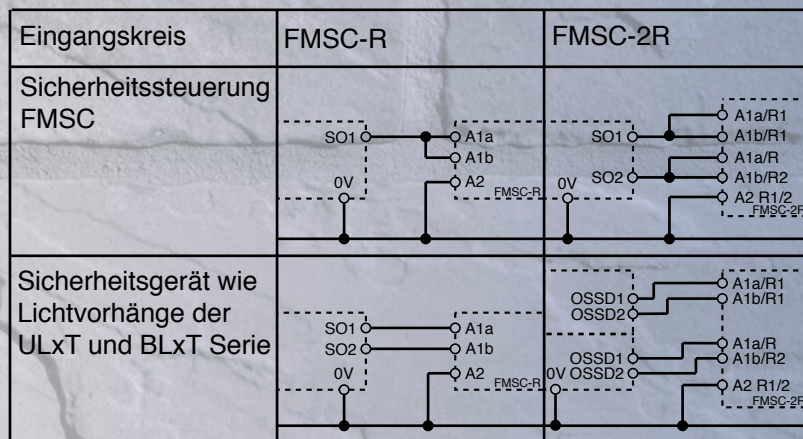
AgSnO<sub>2</sub>, zwangsgeführt  
DIN VDE 0110-1  
steckbare Schraubklemmen

Maße (HxBxT) ohne Stecker  
Montage auf Hutschiene  
Gewicht (ohne Stecker)  
Betriebstemperatur  
Mechanische Lebensdauer

114,5mm x 22,5mm x 99mm  
gemäß DIN 50 022  
123  
-40°C...+80°C  
>20 x 10<sup>6</sup>

## Betriebsarten

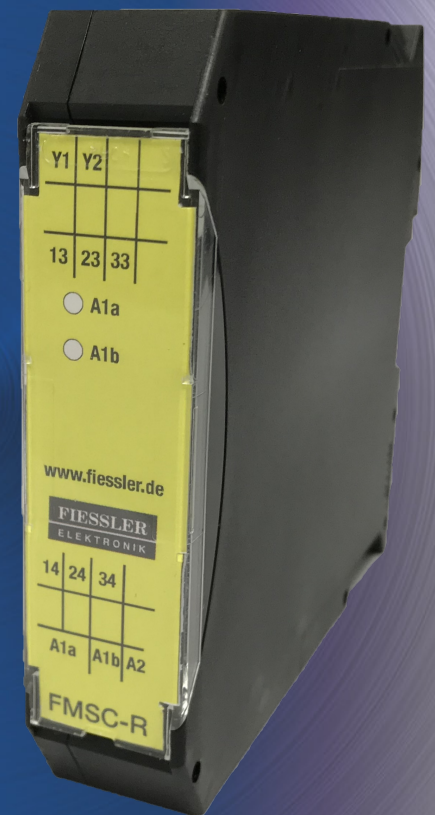
## FMSC-R / 2R



**FISSLER**  
ELEKTRONIK

# FMSC-R / 2R Kontakt- erweiterung

## Technische Daten



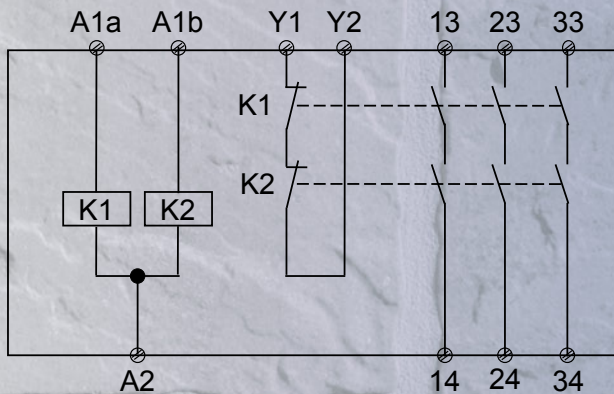
## Eigenschaften

## FMSC-R

- Eine Relaisfunktion nach PL e gemäß ISO 13849-1.
- 3 Schließkontakte und 1 Öffnerkontakt
- 2 Diagnose LEDs

## Blockschaltbild

## FMSC-R



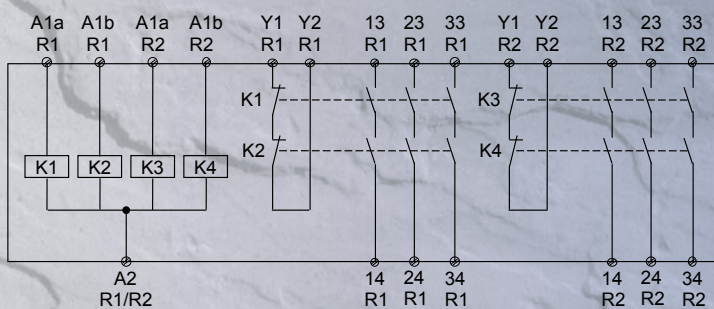
## Eigenschaften

## FMSC-2R

- Zwei Relaisfunktionen nach PL e gemäß ISO 13849-1.
- Jeweils 3 Schließkontakte und 1 Öffnerkontakt
- 4 Diagnose LEDs

## Blockschaltbild

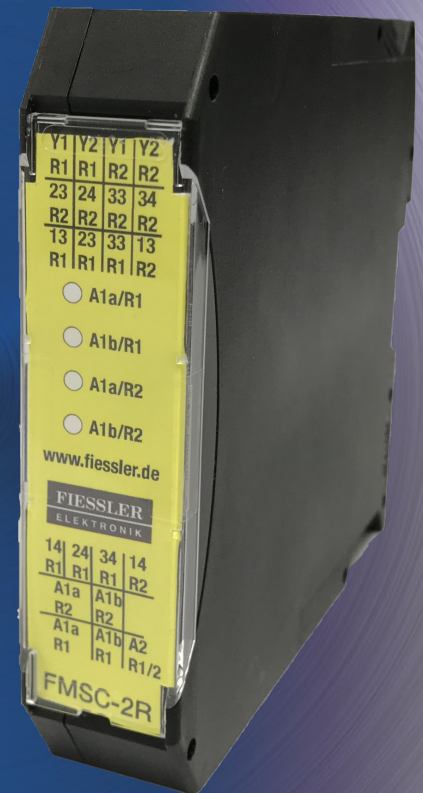
## FMSC-2R



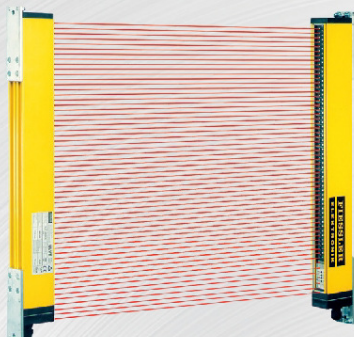
**FISSLER**  
ELEKTRONIK

# FMSC-R / 2R Kontakt- erweiterung

Technische Daten



## Innovative Lösungen



### Sicherheits-Lichtvorhänge

Typ 4, SIL 3, PL e

hohe Reichweite bis 60 m

Sehr kurze Reaktionszeit ab 2 ms

Blanking und Kaskadierung

Typ 2, SIL 1, PL c

Schutzfeldhöhe bis 2500 mm

Finger-, Hand-, Zugangsschutz

Schaltgerät eingebaut



### AKAS® Abkantpressen-Absicherung

vollautomatische Justage

nach Werkzeugwechsel

Laser-optisches Sicherheitslichtgitter

innovativer Fingerschutz durch

kontinuierliches Biegen ohne Stopp

### FMSC Sicherheitssteuerung

Schnellabschaltung

(fast shut down) max. 0,5 ms

Erweiterbar mit bis zu 16 Erweiterungsmodulen

Einfachste Programmierung

Kat 4, SIL 3, PL e

### Sicherheits-Trittmatten

Typ 3, SIL 2, PL d

Reihenschaltung von bis zu

zehn Matten

Belastbar bis zu 2000 N

Einkomponentenverguss auch

in mehreren Farben

individuelle Größen und Formen

Polyurethan-, Aluminium- oder

Edelstahloberfläche

mit angegossener Rampenschiene

lieferbar

### Sicherheits-Laserscanner

Kat 3, SIL 2, PL d

Schutzfeld 4 m, Reichweite 7 m

Messfeld 50 m Reichweite

Einfache Montage

Warnfeld 15 m

Mehrere Bereiche programmierbar

### Sicherheitsfußpedale

einpedalig oder zweipedalig

### Steuern, Messen, Regeln

Messende Lichtvorhänge

Durchgangssensoren

Richtungsabhängige Zähllichtschranken

Lochsuchgeräte

Kodierleisten