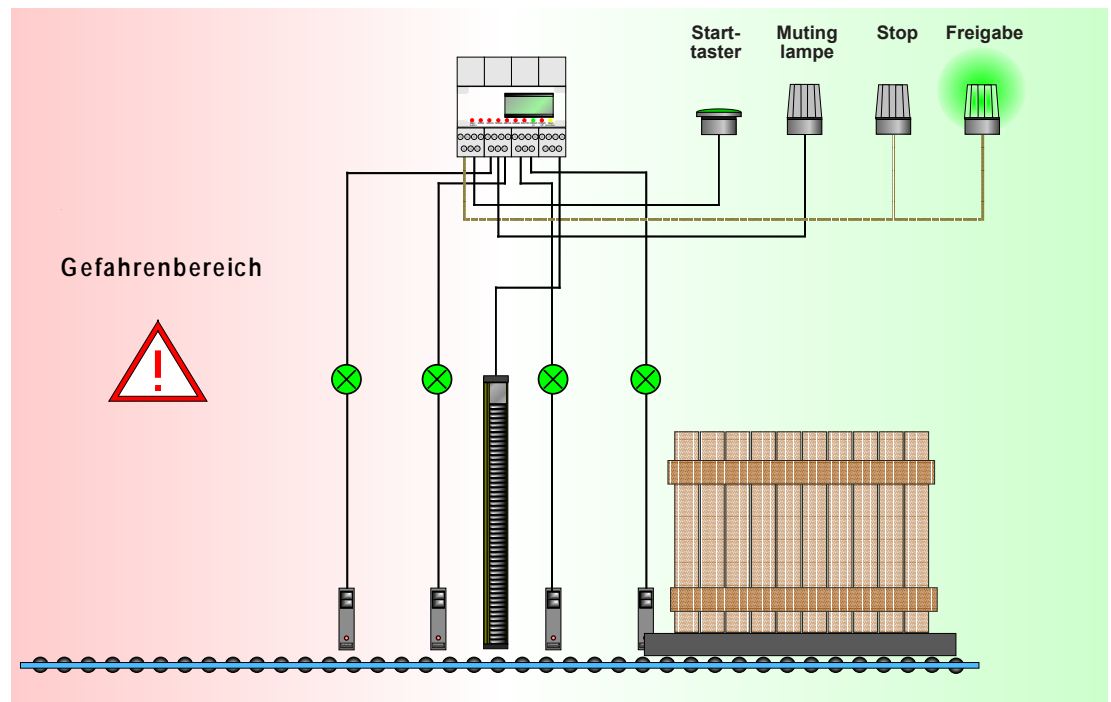


Mutingsteuergerät **PLSG1K**  
Mutingsteuergerät **PLSG2K**  
Universalsteuergerät **PLSG3K**


## Betriebsanleitung



### INHALT:

- Sicherheitshinweise 
- Anwendungshinweise
- Montage
- Elektrischer Anschluss
- Inbetriebnahme
- Technische Daten
- Zubehör



Kapitel	Inhalt	Seite		
		PLSG1K	PLSG2K	PLSG3K
1.	<b>Sicherheitshinweise</b> 	4	4	4
	Voraussetzungen für die Verwendung von Sicherheits-Lichtvorhängen .....	4	4	4
2.	<b>Geräteübersicht / Merkmale / Einsatzbereiche</b> .....	5	5	5
3.	<b>Beschreibung der Funktionen</b> .....	6	6	6
3.1	<b>Mutingfunktionen</b> .....	6	6	6
3.1.1	Muting .....	6	6	6
3.1.2	Mutingsensoren, Mutingmanipulationsverhinderung .....	6	6	6
3.1.3	Mutingzeitbegrenzung, Anhalten der Mutingzeitbegrenzung .....	6	6	6
3.1.4	Erneutes Muting .....	6	6	6
3.1.5	Mutinglampen .....	7	7	7
3.1.6	Override nach außergewöhnlichem Stop (z.B. Bandstillstand).....	7	7	7
3.1.7	Muting mit 4 Mutingsensoren (Beispiel) .....	7	7	7
3.1.8	Muting mit 2 Mutingsensoren (Beispiel) .....	7	7	7
3.1.9	Mutingende-Verzögerung .....	-	7	7
3.1.10	Sofortiges Mutingende wenn Schutzfeld wieder frei .....	-	8	8
3.1.11	Mutingende-Verzögerung und Sofortiges Mutingende wenn Schutzfeld wieder frei ...	-	8	8
3.2	<b>Kontroll- und Schaltfunktionen</b> .....	9	9	9
3.2.1	2-stufige Abschaltung der Ausgänge (z.B. Roboterabsicherung, OSSD 2 schaltet verzögert)	-	9	9
3.2.2	Notauskreisüberwachung (Schutz-Türen u. -Gitter, Notastaster) .....	-	-	9
3.2.3	mit Wiederanlaufsperr (Startfreigabe über Taster) .....	9	9	9
3.2.4	ohne Wiederanlaufsperr .....	-	9	9
3.2.5	Zweihandstart (Startfreigabe über Zweihand-Taster) .....	-	-	9
3.2.6	Schütz- und Ventilkontrolle.....	9	9	9
3.3	<b>Steuerungsfunktionen</b> .....	-	-	10
3.3.1	Wiederanlaufsperr nur während der gefährlichen Arbeitsbewegung .....	-	-	10
3.3.2	Taktsteuerung (Automatischer Start des Arbeitszyklus bei Einlegearbeiten) .....	-	-	10
3.4	<b>Strahl-Ausblendfunktionen des BLVT- bzw. BLCT-Lichtgitters einlernen</b> .....	-	-	11
3.4.1	bei 1-maliger oder selten geänderter Ausblendung .....	-	-	11
3.4.2	bei regelmäßiger oder häufig geänderter Ausblendung (Option ...P) .....	-	12	12
3.5	<b>Umschaltung zwischen Betriebsarten / Strahl-Ausblendungen über externen Wahlschalter</b> (Option ...P) .....	-	-	13
3.5.1	Umschaltung zwischen bis zu 5 Betriebsarten .....	-	-	13
3.5.2	Umschaltung zwischen bis zu 5 Betriebsarten und bis zu 5 Strahl-Ausblendungen ...	-	-	14
4.	<b>Mutingzeiten einstellen</b> .....	-	16	16
4.1	Mutingzeitbegrenzung einstellen .....	-	16	16
4.2	Mutingendeverzögerungszeit einstellen .....	-	17	17
5.	<b>Displaysprache ändern</b> Deutsch / Englisch .....	18	18	18

**Elektrischer Anschluss PLSG 1 siehe Seite 27**

Kapitel	Inhalt	Seite		
		PLSG1K	PLSG2K	PLSG3K
6.	<b>Einstellen der Betriebsart</b> (Hex-Schalter) .....	-	19	19
6.1	<b>Vorgehensweise bei der Betriebsarteneinstellung / Beispiel</b> .....	-	20	20
6.2	<b>Auswahlhilfe zur Ermittlung der richtigen Betriebsart-Tabelle</b> .....	-	21	21
	<b>Betriebsart-Tabellen für PLSG2K / PLSG3K</b> .....	-	22	22
6.3	<b>1. Mutingbetriebsart</b> <b>mit</b> Wiederanlaufsperr e , ohne / mit Schützkontrolle .....	-	22	22
	PLSG3K: Notauskreis u. Zweihandstart anwählbar			
6.4	<b>2. Mutingbetriebsart</b> <b>ohne</b> Wiederanlaufsperr e , ohne / mit Schützkontrolle .....	-	23	23
	PLSG3K: Notauskreis anwählbar			
6.5	<b>3. Mutingbetriebsart</b> <b>mit</b> Wiederanlaufsperr e nur während der gefährlichen Arbeits- bewegung, <b>mit</b> Schützkontrolle PLSG3K: Notauskreis anwählbar	-	-	24
6.6	<b>4. ohne</b> Mutingfunktionen <b>mit</b> Wiederanlaufsperr e (Zweihandstart) .....	-	-	24
	mit / ohne Schützkontrolle, <b>mit</b> Notauskreisüberwachung			
6.7	<b>5. ohne</b> Mutingfunktionen <b>mit</b> Wiederanlaufsperr e , ohne / mit Schützkontrolle .....	-	-	25
6.8	<b>6. Taktsteuerung</b> ohne / mit Schützkontrolle, ohne / mit Muting .....	-	-	26
	(für Einlegearbeiten) PLSG3K: Notauskreis anwählbar			
7.	<b>Elektrischer Anschluss</b> .....	27	27	27
7.1	<b>Auswahl der benötigten Anschlusspläne</b> .....	27	27	27
7.2	<b>Klemmenbezeichnungen</b> .....	28	28	28
7.2.1	<b>1. Schütz- und Ventilkontrolle (EDM) von externen Ventilen/Schützen</b> .....	29	29	29
7.2.2	<b>2. Wiederanlaufsperr e</b> (Starttaster) bzw. <b>Override</b> nach außergewöhnlichem Stop .....	29	29	29
7.2.3	<b>3. Zweihandstart bei Mutingbetriebsart mit Wiederanlaufsperr e</b> .....	-	-	30
7.2.4	<b>4. Notauskreis bei Mutingbetriebsarten</b> .....	-	-	30
7.2.5	<b>5. 2-stufige Abschaltung der Ausgänge</b> (z.B. Roboterabsicherung, OSSD 2 schaltet verzögert)	-	31	31
7.2.6	<b>6. Muting mit 4 Sensoren</b> .....	32	32	32
7.2.7	<b>7. Muting mit 2 Sensoren</b> .....	33	33	33
7.2.8	<b>8. Anhalten der Mutingzeitbegrenzung</b> (z.B. bei Bandstillstand) .....	34	34	34
7.2.9	<b>9. externe Anzeigen für: Wiederanlaufsperr e, Schutzfeldzustand</b> .....	-	-	35
7.2.10	<b>10. Taktsteuerung</b> (Automatischer Start des Arbeitszyklus bei Einlegearbeiten) .....	-	-	36
7.2.11	<b>11. Zweihandstart und Notauskreisüberwachung ohne Mutingfunktionen</b> .....	-	-	37
7.2.12	<b>12. Anschluss Lichtgitter</b> .....	38	38	38
7.2.13	<b>13. Option ...R: 2 interne Sicherheitsrelais</b> .....	38	38	38
7.2.14	<b>14. Option ...S: serielle 485 Schnittstelle</b> .....	39	39	39
7.2.15	<b>15. Option ...P: Strahl-Ausblendfunktionen des BLVT- bzw. BLCT-Lichtgitters</b> .....	-	39	39
7.2.16	<b>16. Option ...P: Umschaltung zwischen Betriebsarten über externen Wahlschalter</b> .....	-	-	40
8.	<b>Montage / Maßzeichnungen</b> .....	41	41	41
9.	<b>Technische Daten</b> .....	42	42	42
10.	<b>Diagnose / Fehler / Ursachen / Behebung</b> .....	43	43	43
11.	<b>Service / Wartung / Gewährleistung</b> .....	47	47	47
12.	<b>Dokumentation der Betriebsart-Einstellungen</b> .....	48	48	48
13.	<b>Zubehör</b> .....	49	49	49



Alle Sicherheitshinweise sind mit diesem Symbol gekennzeichnet und müssen besonders beachtet werden!



Eine sichere Funktion der gesamten Anlage ist nur bei Beachtung dieser Betriebsanleitung und der entsprechenden Unfall-Verhütungsvorschriften gewährleistet.  
Diese Betriebsanleitung ist Bestandteil des Lichtvorhanges und muss am Montageort des Schaltgerätes aufbewahrt werden.

Alle Angaben dieser Betriebsanleitung müssen unbedingt beachtet werden. Diese Betriebsanleitung vermittelt dem Anwender wichtige Kenntnisse über die sachgerechte Anwendung des Sicherheits-Schaltgerätes PLSGK. Vor Inbetriebnahme der Sicherheitslichtvorhänge ...LVT bzw. ...LCT mit dem Sicherheitssteuergerät PLSGK müssen unbedingt beide Betriebsanleitungen gelesen werden.

Bei der Verwendung von Sicherheits-Lichtvorhängen müssen die jeweils gültigen Normen und Richtlinien beachtet werden! (Die örtlichen Behörden oder Berufsgenossenschaften geben darüber Auskünfte) Sonstige einschlägige Bestimmungen und Vorschriften der Berufsgenossenschaften sind ebenfalls einzuhalten.

**Qualifiziertes Personal** Die Montage, Inbetriebnahme und Wartung darf nur von qualifiziertem Personal durchgeführt werden.

**Gefahrenhinweise** Beim Betreiben einer Maschine mit Sicherheits-Lichtvorhängen ...LVT/ ...LCT muss sichergestellt werden, dass sich vor Inbetriebnahme niemand innerhalb eines Gefahrenbereiches aufhält. An der Maschine ist ein entsprechender Gefahrenhinweis anzubringen.

Lichtvorhänge schützen nicht vor fliegenden Gegenständen, die durch die Funktion der Maschine entstehen.

Bei Verwendung der Serien ...LVT/ ...LCT mit einem externen Schaltgerät oder anderen Nachfolgesteuern muss durch betriebliche oder organisatorische Maßnahmen dafür gesorgt werden, dass mindestens 1 mal pro 24 Stunden eine Abschaltung durch Eingriff oder Testung erfolgt um eventuelle Fehler in den Schaltgeräten aufzudecken und einer Fehlerhäufung vorzubeugen.

**Achtung, tägliche Prüfung** (spätestens nach 24 Stunden):

Mit dem Prüfstab\* ist der Lichtvorhang auf der Senderseite von Anfang bis Ende des Schutzfeldes so zu unterbrechen, dass das Lichtfeld nur von diesem Teil abgedeckt wird. Die grüne LED (bzw die gelbe LED bei Betriebsart mit Wiederanlaufsperr) darf zwischen Anfang und Ende nicht aufleuchten.

\* Der Prüfstabdurchmesser muss der auf dem Typenschild am Empfänger angegebenen Detektionsvermögen entsprechen.

Bei Verwendung der BLVT- bzw. BLCT-Ausblendfunktionen müssen unbedingt die **zusätzlichen Sicherheitshinweise** und alle weitere Angaben der Betriebsanleitung für BLVT bzw. BLCT beachtet werden.

Bei Verwendung von **kaskadierten Lichtgittern** müssen unbedingt die **zusätzlichen Sicherheitshinweise** und alle weitere Angaben der Betriebsanleitung für für ...LVTK bzw. ...LCTK beachtet werden.

#### Voraussetzungen für die Verwendung von Sicherheits-Lichtvorhängen:

- Der **Sicherheitsabstand** zwischen Schutzfeld und der Gefahrenstelle muss so groß sein, dass beim Eindringen in das Schutzfeld die Gefahrenstellen nicht erreicht werden können, bevor die gefahrbringende Bewegung unterbrochen oder beendet ist.
- Der **Zugang zur Gefahrstelle** darf nur durch das Schutzfeld möglich sein. (Unter-, Über- bzw. Umgreifen darf nicht möglich sein.)
- Das **Durchschreiten des Lichtvorhanges** darf nur möglich sein, wenn bei Unterbrechung des Lichtvorhanges die **Wiederanlaufsperr** aktiviert wird.  
Ein neuer Befehl zur Auslösung der nächsten gefährlichen Maschinenbewegung darf nur durch einen Zustimmungstaster erfolgen. Dieser Starttaster darf aus dem Gefahrenbereich heraus nicht betätigt werden können und muss sich an einer Stelle befinden, von der der begehbare Bereich ungehindert eingesehen werden kann.
- Der gefahrbringende Zustand einer Maschine muss durch die Sensorfunktion beendet werden können.
- Die unbeabsichtigte Wiederholung einer gefährlichen Bewegung muss mit der nötigen Sicherheit verhindert werden.
- Die **Sicherheitskategorie** (Typ 4) des Unfallschutzlichtvorhanges sollte mindestens der Sicherheitskategorie der Maschinensteuerung entsprechen.
- **Abnahme:**  
Die Abnahme des Anbaus und die Prüfungen sollten durch eine Person durchgeführt werden, die kompetent ist und alle Informationen besitzt, die von den Lieferanten der Maschine und der BWS zur Verfügung gestellt werden.
- **Jährliche Prüfung:**  
Der Betreiber sollte sicherstellen, dass eine kompetente Person bestimmt wird, die den Lichtvorhang jährlich überprüft. Diese Person kann u.a. ein Mitarbeiter vom Lichtvorhanghersteller oder auch vom Betreiber sein.

Die Firma Fiessler Elektronik GmbH & Co. KG führt auf Kundenwunsch die Erstabnahme und die jährliche Prüfung durch. Zusätzlich werden Kundenschulungsseminare für die Durchführung der jährlichen Prüfung in regelmäßigen Abständen durchgeführt.

anschließbare Komponenten:



PLSG3K\_RP  
im Schaltschrankgehäuse



Funktionen	PLSG1K	PLSG2K	PLSG3K	Betriebsartauswahl für PLSG2K / PLSG3K siehe Kap. 6 ab S. 20	ab Seite
	Muting- steuergerät	Muting- steuergerät	Universal- steuergerät		
<b>Muting</b> mit Mutingzeitüberwachung	○	○	○	<b>kurzzeitiges Überbrücken des Lichtgitters möglich</b> Wenn Material im Mutingbereich stehen bleibt, wird nach Ablauf der Mutingzeit das Muting ab bzw. das Lichtgitters aktiv geschaltet.	<b>6</b>
<b>Mutingendeverzögerung</b>	-	○	○	Manipulationssicheres Muting wenn der Materialfluß nur von der Gefahrenzone nach außen geht. Mutingsensoren sind in der Gefahrenzone	<b>8</b>
<b>sofortige Mutingende wenn Schutzfeld wieder frei wird</b>	-	○	○	Der Mutingzustand ist nur so lange vorhanden wie unbedingt notwendig. Ist diese Funktion angewählt besteht keine Mutingzeitbegrenzung.	<b>8</b>
<b>Override</b> (z.B. nach Bandstillstand) nach außergewöhnlichem Stopp	○	○	○		<b>7</b>
<b>Schütz-/Ventilkontrolle</b> der nachfolgenden Schaltglieder	●	○	○		<b>9</b>
<b>Wiederanlaufsperr</b> Startfreigabe über Taster	●	○	○		<b>9</b>
<b>Wiederanlaufsperr nur während der gefährlichen Arbeitsbewegung</b> (z.B. bei Einlegearbeiten)	-	-	○ nicht bei Typ ...R	<b>Eingreifen in das Schutzfeld im Stillstand oder bei ungefährlicher Bewegung möglich ohne erneute Startfreigabe</b> 2 Ausgänge für externe Anzeigen: Schutzfeldzustand und Wiederanlaufsperr	<b>10</b>
<b>Taktsteuerung</b> (z.B. bei Einlegearbeiten) mit Arbeitszeitüberwachung 30s oder 120s	-	-	○	<b>zyklisches Eingreifen in das Schutzfeld steuert Maschinenlauf</b> 1-Takt, 2-Takt, 3-Takt oder 4-Taktbetrieb 2 Ausgänge für externe Anzeigen: Schutzfeldzustand und Wiederanlaufsperr	<b>10</b>
<b>Notauskreisüberwachung</b> Schutztüren, Notastaster	-	-	○		<b>9</b>
<b>Zweihandstart</b> Startfreigabe über Zweihand-Taster	-	-	○		<b>9</b>
<b>2-stufige Ausgangsabschaltung</b> Abschaltung von Regelantrieben (z.B. Roboter)	-	○	○	Nach Unterbrechen des Schutzfeldes schalten OSSD1 und OSSD3 sofort ab und geben damit der Maschine (z.B. Roboter) den Befehl, innerhalb 0,5 s herunterzufahren. Nach 0,5 s schaltet OSSD2 die Maschine sicher ab.	<b>9</b>
<b>Display</b> Status und Fehlermeldungen	-	●	●	2 x 8 Zeichen LCD	<b>18</b>
<b>BLVT / BLCT-Lichtgitter Ausblendfunktionen</b> 11 Schutzfeld-Ausblendarten	-	-	○	<b>bei 1-maliger oder selten geänderter Ausblendung</b> Die Schutzfeldausblendung im Lichtgitter erfolgt durch einmalige Programmierung mit den Hexschaltern nach einem Spannungsreset. Die Ausblendfunktion bleibt im Lichtgitter gespeichert bis zu einer neuen Programmierung	<b>11</b>
<b>Option ...R</b> 2 Sicherheitsrelais	nur Typ ...R	nur Typ ...R	nur Typ ...R	potentialfreie Schalt-Kontakte: 4 Schließer, 2 Öffner und 2 x 2 Schließer in Reihe (von beiden Sicherheitsrelais je 1 Schließer)	<b>38</b>
<b>Option ...S</b> serielle Ausgabe der Displaydaten	-	nur Typ ...S	nur Typ ...S	serielle Ausgabe der Meldungen RS 485 -Schnittstelle für Status/Fehlermeldungen / 9600 Baud, 1Startbit, 1Stopbit	<b>39</b>
<b>Option ...P</b> a) 11 BLVT/BLCT Schutzfeld-Ausblendarten b) <b>Wahlschalterbetrieb</b> Betriebsarten / Schutzfeld-Ausblendarten speichern und wieder abrufen	-	nur Typ ...P nur Ausblendarten	nur Typ ...P	<b>a) bei regelmäßiger oder häufig geänderter Ausblendung.</b> Die Schutzfeldausblendung im Lichtgitter erfolgt durch Betätigen eines Schlüsselschalters <b>b) Wahlschalterbetrieb</b> Umschalten zwischen bis zu 5 PLSG-Betriebsarten und / oder bis zu 5 Schutzfeld-Ausblendarten des BLVT / BLCT-Lichtgitters mit Wahlschalter	<b>39</b>

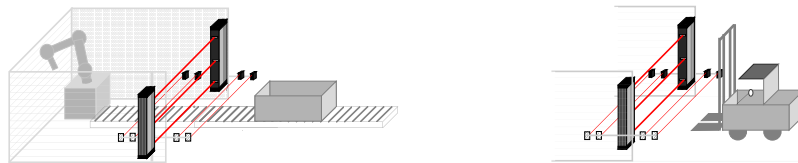
○ Funktion ist auswählbar

- Funktion ist nicht vorhanden

● Funktion ist fest eingestellt bzw. vorhanden

**3.1.1 Muting (Überbrückung)**

Muting ist die kurzzeitige Überbrückung eines Sicherheitslichtgitters wenn dies der Arbeitszyklus erfordert. Dazu muss an den Mutingeingangspaaren 1A - 2A oder 2A - 1B oder 1B - 2B +24V anliegen. Muting darf nur dann ausgeführt werden, wenn durch den Arbeitszyklus ausgeschlossen ist dass der Gefahrenbereich erreicht werden kann, oder wenn keine gefährliche Bewegung stattfindet. Dies ist der Fall wenn Material das Schutzfeld des Sicherheitslichtgitters so durchläuft, dass zwischen dem Material und dem Sicherheitslichtgitter nicht mehr in den Gefahrenbereich eingedrungen werden kann oder wenn keine gefährliche Bewegung stattfindet. Anwendungsgebiete sind beispielsweise die Absicherung von Palettiermaschinen, Schmal-ganglager, Gabelstaplerzufahrten, Fertigungszellen, Biegepressen, Pressen mit Materialzuführung, .....

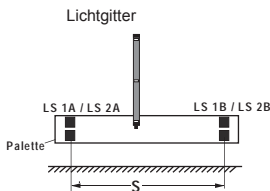


**3.1.2 Mutingsensoren**

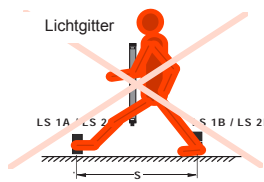
Die Unterscheidung zwischen Fördergut und Mensch oder die Erkennung eines nicht gefährlichen Bewegungszustandes erfolgt durch mindestens 2 voneinander unabhängige Mutingsensoren. Dies können Lichtschranken z.B. Baureihe GR oder MFL von Fessler Elektronik, oder induktive Sensoren, Nockenschalter oder Endschalter sein. Im Mutingzustand müssen die Mutingsensoren leiten.

**Mutingmanipulationsverhinderung durch korrekte Montage**

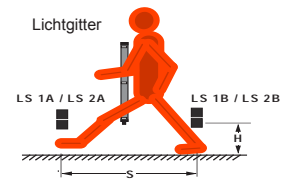
Die Mutingsensoren müssen so angebracht sein, dass die Muting auslösenden Sensorpaare 1A-2A , 2A-1B, 1B-2B nicht paarweise gleichzeitig durch den Menschen unterbrochen werden können!



Für ein einwandfreies Funktionieren der Überbrückung muss S kleiner oder gleich sein, wie die Länge der Palette.



Der Abstand S muss so groß sein, dass ein gleichzeitiges Unterbrechen der Mutingsensoren LS 1A/ LS 2A und LS 1B/ LS 2B durch einen Menschen nicht möglich ist.



Gegebenenfalls muss der Abstand H zur begehbaren Fläche oder der Abstand S vergrößert werden.

**3.1.3 Mutingzeitbegrenzung -Überwachung der max. Mutingzeit**

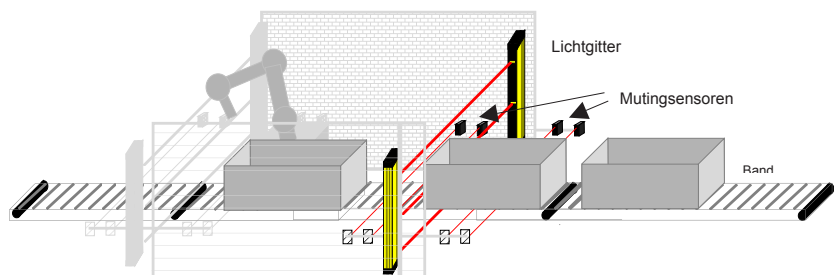
Um zu verhindern, dass das Sicherheitslichtgitter durch bewusste Manipulation dauernd überbrückt wird, ist zusätzlich eine sichere Zeitüberwachung eingebaut. Beim PLSG1K ist die maximale Mutingzeit fest auf 1 h eingestellt. Beim PLSG2K und -3K wird nach einer einstellbaren Zeit von 1 s bis 253 s oder 1 h die Mutingfunktion aufgehoben. Im Auslieferungszustand ist die maximale Mutingzeit beim PLSG2K und PLSG3K auf 30 s eingestellt. **Die Zeit sollte so kurz eingestellt werden, wie es der Prozess ermöglicht** (s. Seite 16). Außerdem erkennt die Mutingzeitbegrenzung ein fehlerhaftes Verbleiben eines Mutingsensors im Mutingzustand. Wenn die Mutingfunktion durch Zeitüberlauf abgebrochen wird, ist eine Überbrückung des Sicherheitslichtgitters erst dann wieder möglich, wenn sich zuvor alle Mutingsensoren gleichzeitig im Nicht-Mutingzustand befanden. **Achtung: Ist die Funktion "Sofortiges Mutingende wenn das Schutzfeld wieder frei wird" angewählt besteht keine Mutingzeitbegrenzung.**

PLSG1	PLSG2/3
fest	einstellbar
1 h	siehe Seite 16
	1 s bis 253 s oder 1 h

**Anhalten der Mutingzeitbegrenzung:**

(Verhindert das ungewollte Abschalten bei Materialstau, s. Seite 34)

Die Mutingzeitbegrenzung kann z.B. bei einem Materialstau durch einen Maschinenkontakt angehalten werden, der am TR-Eingang + 24 V anlegt, so dass der Materialstau nicht zu einem Abschalten der PLSG-Ausgänge führt. Die Zeitüberwachung läuft aber sofort weiter sobald sich der Zustand eines Mutingsensors wieder ändert.



**3.1.4 Erneuter Mutingzustand erst nach dem Wiederfreigeben aller Mutingsensoren**

Eine erneute Überbrückung des Sicherheitslichtgitters ist erst dann wieder möglich, wenn sich zuvor alle Mutingsensoren gleichzeitig im Nicht-Mutingzustand befanden. Wird der Lichtvorhang nach Mutingende z.B. durch Ablauf der Mutingzeitbegrenzung unterbrochen schalten die Ausgänge ab. Bei wieder freiem Schutzfeld schalten die Ausgänge je nach Betriebsart entweder automatisch oder durch Startasterbetätigung wieder frei.

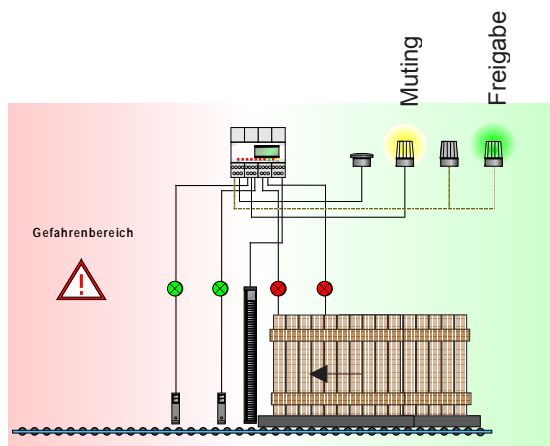
#### 3.1.5 Mutinglampe

Muting (Überbrücken) des Lichtgitters ist nur dann zugelassen wenn es durch eine Lampe angezeigt wird. Sie leuchtet wenn das Lichtgitter überbrückt ist. Es können 2 externe Mutinglampen angeschlossen werden (24 V max. 0,5 A, min. 50 mA). Wenn eine Mutinglampe nicht funktioniert oder nicht angeschlossen ist, dann zeigt die verbleibende funktionierende Lampe den Mutingzustand nicht durch Dauerlicht sondern durch Blinken an. Damit fällt diese Lampe stärker auf. Wenn keine Lampe funktioniert, wird das Lichtgitter nicht überbrückt. Der Anschluss von 2 externen Mutinglampen erhöht somit wesentlich die Verfügbarkeit der Mutingfunktion.

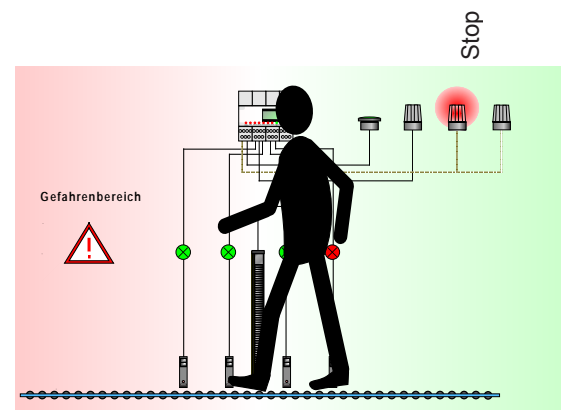
#### 3.1.6 Override nach außergewöhnlichem Stop

Ermöglicht den Start nach einem außergewöhnlichen Stop während eines Mutingzustandes. Wenn die Mutingzeit abgelaufen ist oder bei einem Spannungsreset schalten die Ausgänge des PLSGK bei unterbrochenem Schutzfeld ab obwohl sich ein für die Mutingfunktion relevantes Mutingsensorenpaar im Mutingzustand befindet. In diesem Fall können die Ausgänge des PLSGK durch Betätigen des Starttasters wieder frei geschaltet werden, da der Zugang zur Gefahrenstelle durch das sich im Schutzfeld und in Detektionsbereich der Mutingsensoren befindliche Material versperrt ist. Die Ausgänge des PLSGK schalten jedoch wieder ab wenn das Schutzfeld nicht innerhalb von 35 s nach Betätigung des Starttasters frei wird. Eine erneute Überbrückung des Sicherheitslichtgitters kann erst dann erfolgen wenn sich alle Mutingsensoren gleichzeitig im Nicht-Mutingzustand befanden. Die Overridefunktion ist nicht bei der Betriebsart "Taktsteuerung" möglich. Der Start-/Overridetaster muss so montiert sein, dass er nicht aus dem Gefahrenbereich heraus betätigt werden kann und dass beim Betätigen der gesamte Gefahrenbereich einsehbar ist.

#### 3.1.7 Muting mit 4 Mutingsensoren (Beispiele)

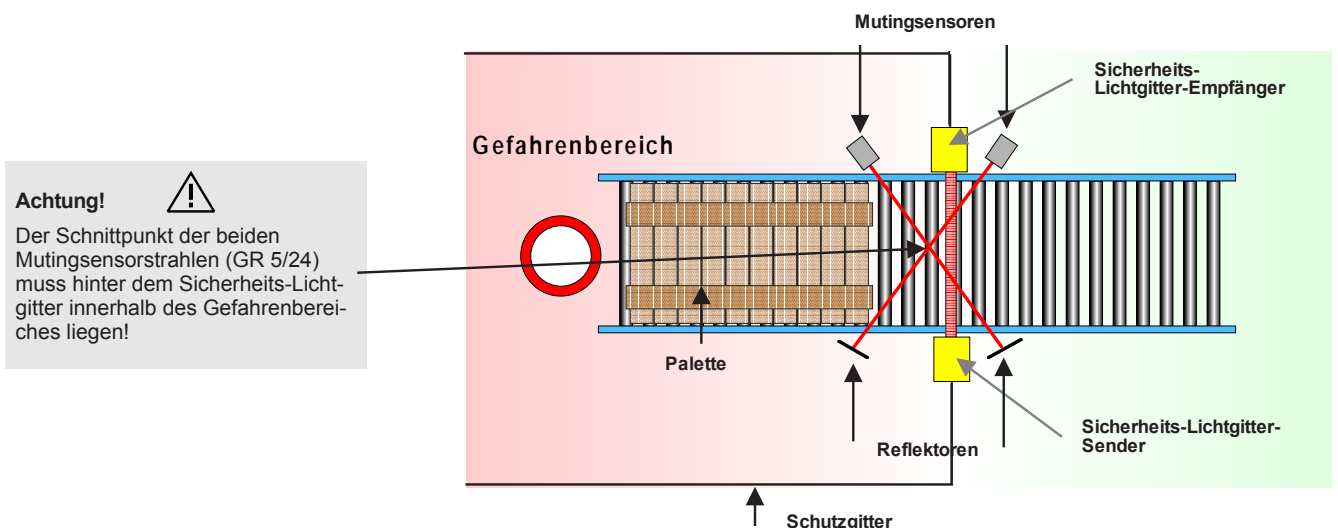


Muting erfolgt solange mind. 2 benachbarte Mutingsensoren unterbrochen sind



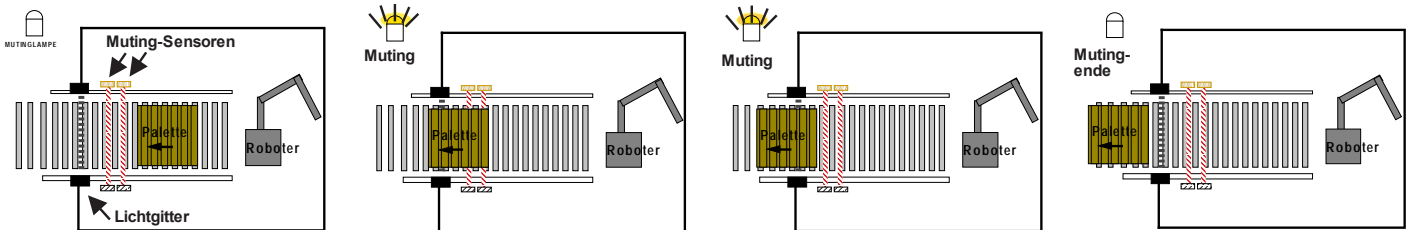
Personen unterbrechen bei richtiger Anordnung der Mutingsensoren keines der Mutingsensorenpaare gleichzeitig.

#### 3.1.8 Muting mit 2 Mutingsensoren (z.B. Kreuzmuting)



#### 3.1.9 Mutingendeverzögerung (Einstellung siehe Seite 17)

**!** Manipulationssicheres Muting wenn der Materialfluß nur von der Gefahrenzone nach außen geht.  
Diese Mutingart darf nur dann angewendet werden wenn das Material aus der Gefahrenzone nur heraus befördert wird!

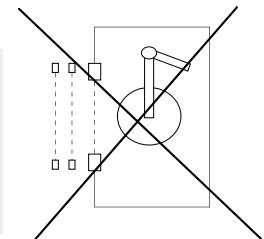


Sobald die Palette die beiden Mutingsensoren unterbricht, die sich hinter dem Sicherheitslichtgitter in Richtung Gefahrenzone befinden, wird das Sicherheitslichtgitter überbrückt. Nachdem die Palette so weit bewegt wurde, dass wieder ein Mutingsensor frei wurde bleibt der Mutingzustand noch für eine kurze, einstellbare Mutingendeverzögerungszeit erhalten, so dass das Material das Sicherheitslichtgitter verlassen kann, ohne dass die Ausgänge des PLSGK abschalten. Die Einstellung der Mutingendeverzögerungszeit hängt von der Fördergeschwindigkeit und dem Abstand zwischen dem Schutzfeld des Sicherheitslichtgitters und den Mutingsensoren ab. Im Auslieferungszustand ist die Mutingendeverzögerungszeit = 0 s gesetzt. (max. sind 30 s möglich, in Kombination mit 3.1.10 bis maximal 195 s)

**!** Die Mutingendeverzögerungszeit muss so kurz wie möglich eingestellt werden, damit der Mutingzustand sofort aufgehoben ist sobald das Material das Schutzfeld verlassen hat.

Diese Mutingart ist sehr manipulationssicher, da zum Unterbrechen der Mutingsensoren durch das Schutzfeld hindurchgegriffen werden muss.

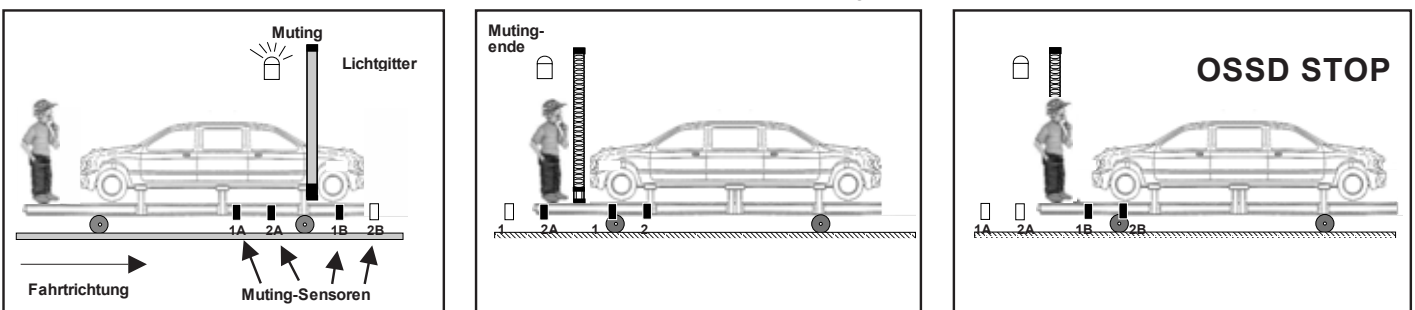
Muting mit Abfallverzögerung darf nicht angewendet werden wenn die Mutingsensoren vor dem Schutzfeld außerhalb des Gefahrenbereichs montiert sind!



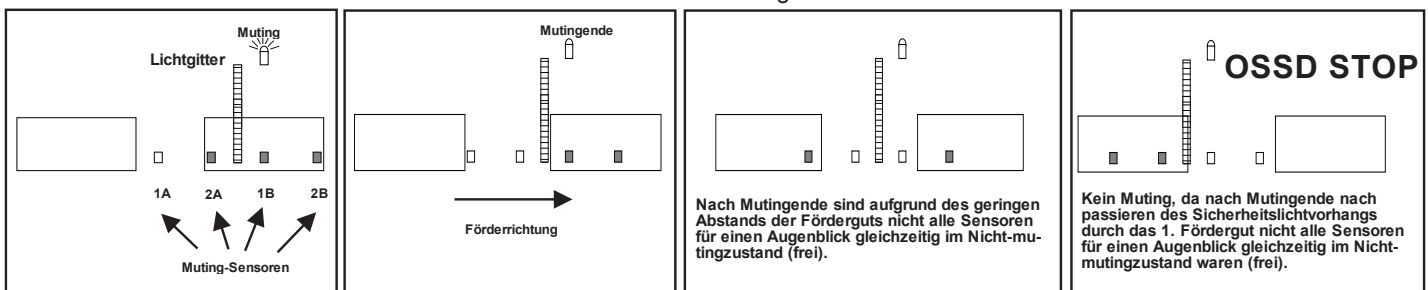
#### 3.1.10 Sofortiges Mutingende wenn das Schutzfeld wieder frei wird

**!** keine Mutingzeitbegrenzung!

Der Mutingzustand ist nur so lange vorhanden wie unbedingt notwendig ist. Die Funktion "Mutingende wenn Schutzfeld frei" beendet die Überbrückung des Sicherheitslichtgitters sobald das Schutzfeld nach Passieren des Materials wieder frei wird. Ein erneuter Mutingzustand ist erst nach Rückfallen aller Mutingsensoren in den Nichtmutingzustand möglich. Damit können auf Flurförderern mitfahrende Personen erkannt werden, wenn eine Lücke zwischen dem Fördergut und der mitfahrenden Person besteht.



Diese Mutingart kann nicht angewendet werden wenn der Abstand zwischen dem geförderten Material manchmal kleiner ist, als der Abstand zwischen den voneinander am weitesten entfernten Mutingsensoren.



#### 3.1.11 Kombination: Mutingendeverzögerung / Sofortiges Mutingende wenn das Schutzfeld wieder frei wird

Manipulationssicheres Muting wenn der Materialfluß nur von der Gefahrenzone nach außen geht bei sehr unterschiedlichen Fördergeschwindigkeiten. Diese kombinierte Betriebsart ist bei sehr unterschiedlichen Materialflussgeschwindigkeiten anzuwenden, wenn das Material nur aus der Gefahrenzone heraus befördert wird. Sie beendet den Mutingzustand sofort wenn das Material das Schutzfeld passiert hat. Damit kann die Mutingendeverzögerungszeit so gewählt werden, dass auch bei langsamster Fördergeschwindigkeit noch eine zuverlässige Mutingfunktion besteht und bei schneller Fördergeschwindigkeit kein ungeschützter Eingriff in die Gefahrenzone direkt nach passieren des Materials erfolgen kann. Diese Betriebsart kann aber nicht angewandt werden wenn der Abstand zwischen dem Material manchmal kleiner ist als der Abstand zwischen dem Schutzfeld und dem am weitesten innerhalb der Gefahrenzone befindlichen Mutingsensor.



#### 3.2.1 Zweistufige Abschaltung der Ausgänge (für Regelantriebe z.B. Roboterabsicherung)

PLSG2K / PLSG3K

Ausgang OSSD1 und OSSD3 schalten unverzögert ab (max. Reaktionszeit von 3,5 ms). OSSD2 schaltet um 0,5 s verzögert ab.



Ausgang OSSD3 = Kat. 3 in Verbindung mit OSSD1! Die Sicherheitshinweise von Schaltplan Nr. 5 sind zu beachten!

**Mögliche Anwendung:** Wenn die gefährliche Bewegung geregelt angehalten werden muss und die Regelung nicht fehlersicher ist. Dazu wird die Regelung mit OSSD1 und OSSD3 angesteuert. Falls die Regelung die gefährliche Bewegung bei abgeschaltetem OSSD1 und OSSD3 nicht anhält, schaltet OSSD 2 die Spannungsversorgung und die eventuell vorhandene geöffnete Bremse nach 0,5 s ab, so dass die gefährliche Bewegung dann ungeregelt angehalten wird. Die hierbei erhöhte Reaktionszeit von 0,5 s muss bei der Berechnung des Sicherheitsabstandes zur Gefahrstelle berücksichtigt werden!

#### 3.2.2 Notauskreisüberwachung (Überwachung von Schutztüren, Notastastern)

PLSG3K

An den Mutingsensoranschlüssen von 1A und 2A kann jeweils ein Kanal eines zweikanaligen Notauskreises mit Öffnerfunktionen angeschlossen werden. Indem diese Kreise gepulst werden erfolgt eine Überwachung auf Querschluß zwischen den Kanälen. Nach einer Unterbrechung und wieder Schließen eines Kanals erfolgt ein Freischalten der PLSGK - Ausgänge erst dann wenn auch der andere Kanal gleichzeitig mit dem 1. Kanal unterbrochen war. Wenn gleichzeitig die OSSD2-Abschaltverzögerung angewählt ist, wird auch bei betätigtem Notaus Ausgang OSSD2 verzögert abgeschaltet!



Nicht geeignet für Anwendungen bei denen der Notaus die Versorgungsspannung der Maschine abschalten muss!

#### 3.2.3 Wiederanlaufsperr (Start der gefährlichen Bewegung nur durch Befehlsgabe möglich)

PLSG1K / PLSG2K / PLSG3K

Die Wiederanlaufsperr verhindert die automatische Freigabe der Schaltausgänge nach Unterbrechen und Wiederfreigabe des Schutzfeldes (z.B. bei Durchschreiten des Schutzfeldes). Wenn das Schutzfeld wieder frei ist, schaltet sie erst dann die Ausgänge des PLSGK wieder ein, nachdem der Starttaster oder die Zweihandbetätigung gedrückt und wieder losgelassen wurde.



Der Starttaster muss so montiert sein, dass er nicht aus dem Gefahrenbereich heraus betätigt werden kann und dass beim Betätigen der gesamte Gefahrenbereich einsehbar ist.

#### 3.2.4 Ohne Wiederanlaufsperr

PLSG2K / PLSG3K

Start der gefährlichen Bewegung ohne Befehlsgabe möglich.

Nach einer Schutzfeldunterbrechung und Wiederfreigabe schalten die Schaltausgänge des PLSGK sofort wieder frei.



Bei dieser Betriebsart muss verhindert werden, dass das Sicherheitslichtgitter hintertretbar ist. (s. Kap. Anbaubedingungen ...LVT-Betriebsanleitung bzw. ...LCT-Betriebsanleitung)

#### 3.2.5 Zweihandstart

PLSG3K

Verhinderung eines unbeabsichtigten Starts der gefährlichen Bewegung z. B. bei begehbaren Pressenräumen.

Um die gefährliche Bewegung nach einer Schutzfeldunterbrechung wieder bewusst zu starten besteht die Möglichkeit eines Zweihandstarts. Dazu muss ein Schließerkontakt eines Tasters an den Mutingsensoranschlüssen 1A und ein Öffnerkontakt eines 2. Tasters an den Mutingsensoranschlüssen 2A angeschlossen werden. Eine Ausnahme bildet die Betriebsart "Zweihandstart mit Notauskreisüberwachung". Bei dieser Betriebsart muss anstatt an 1A, 2A an 1B, 2B angeschlossen werden. Bei freiem Schutzfeld können die Ausgänge des PLSGK wieder frei geschaltet werden wenn diese beiden Taster mit einer maximalen Zeittoleranz von 0,5 s gleichzeitig betätigt werden und wieder losgelassen werden. Der Zeitversatz beim Loslassen unterliegt keiner Beschränkung.



Die Starttaster müssen so montiert sein, dass sie nicht aus dem Gefahrenbereich heraus betätigt werden können und beim Betätigen der gesamte Gefahrenbereich einsehbar ist!

#### 3.2.6 Schütz- und Ventilkontrolle (EDM) (Kontrolle der nachfolgenden Schaltglieder)

PLSG1K / PLSG2K / PLSG3K

Dem PLSGK nachgeschalteten Schaltglieder (Relais, Schütze, Ventile) werden kontrolliert ob sie richtig schalten. Vor jeder Freigabe der Schaltausgänge wird überprüft ob die angeschlossenen Schaltglieder abgefallen sind, d.h. deren zwangsgeführte Hilfsöffner geschlossen sind, nur wenn dies zutrifft kann ein erneutes Freischalten der Ausgänge erfolgen. Wenn die nachgeschalteten Schaltglieder nicht innerhalb von 750 ms nach Freischalten der Ausgänge einschalten, schalten die Ausgänge wieder ab und können frühestens nach 1,3s wieder freigeschaltet werden. Dadurch wird ein Ausfall der Abschaltglieder erkannt bevor er gefährlich wird. (s. Anschlussplan 1)



Es müssen immer die Abschaltglieder überwacht werden, die die gefährliche Bewegung direkt abschalten, d. h. die letzten Glieder einer Kette!

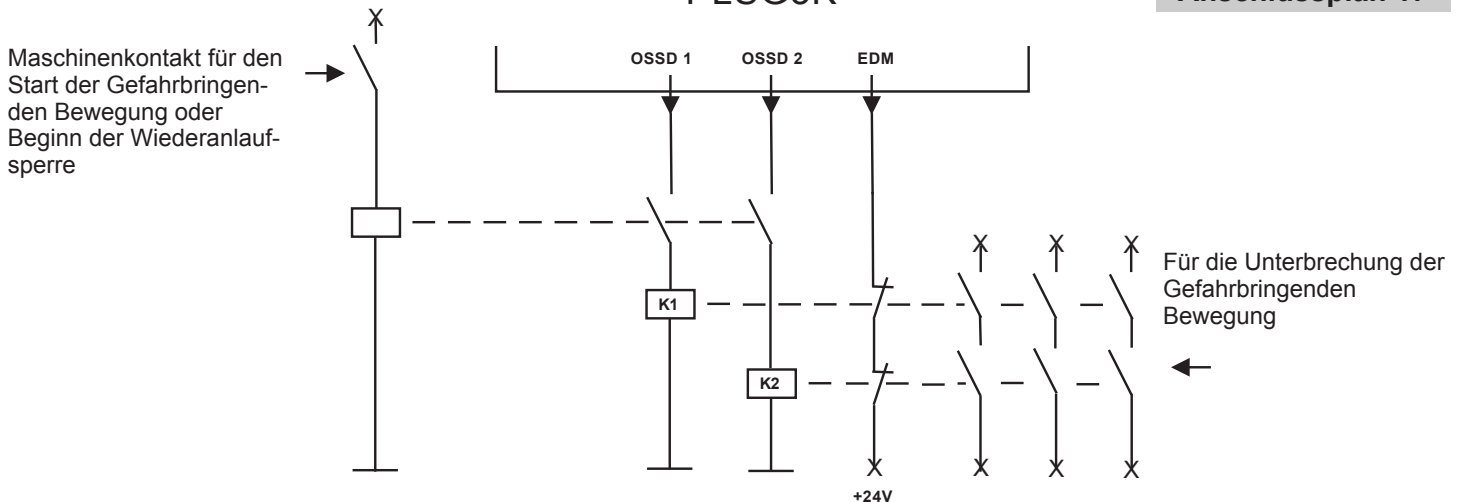
**3.3.1 Wiederanlaufsperrung nur während der gefährlichen Arbeitsbewegung/Nicht für begehre Bereiche PLSG3K**

Starttasterbetätigung nur dann nötig wenn während der gefährlichen Bewegung in das Schutzfeld eingegriffen wurde.

Nach einer Schutzfeldunterbrechung und Wiederfreigabe wird die Wiederanlaufsperrung nur aktiviert, wenn die dem PLSGK nachgeschalteten Schaltglieder durchgeschaltet sind. Wenn die nachgeschalteten Schaltglieder abgeschaltet sind, also keine gefährliche Bewegung stattfindet, werden die Ausgänge des PLSGK nach einer Schutzfeldunterbrechung und Wiederfreigabe ohne Betätigung des Starttasters sofort wieder frei geschaltet. Für diese Funktion müssen die nachgeschalteten Schaltglieder durch die Schütz-/Ventilkontrolle (EDM) kontrolliert werden. Wenn an EDM +24V anliegt, d.h. die Schaltglieder abgefallen sind, ist die Wiederanlaufsperrung deaktiviert. Ist EDM länger als 1 h mit +24V angesteuert, unterbrechen die Schaltausgänge des PLSGs. Bei freiem Schutzfeld können die Ausgänge durch Betätigung des Starttasters wieder frei geschaltet werden, dabei ist die normale Schütz- und Ventilkontrolle aktiv. In der Betriebsart mit externen Anzeigen wird am Anschluss MS1A+ der Schutzfeldzustand (leitend = Schutzfeld frei) und am Anschluss MS2A+ der Zustand der Wiederanlaufsperrung (leitend = Starttaster muss betätigt werden) ausgegeben (nicht mit Notauskreis kombinierbar). Für Muting stehen noch die Mutingeingänge MS1B und MS2B zur Verfügung.

**PLSG3K**

**Anschlussplan 17**



Anwendungen mit zyklischem Eingriff in das Schutzfeld während der ungefährlichen Bewegung oder während des Stillstands können mit dieser Betriebsart ohne den Einsatz von Mutingensoren ergonomisch sinnvoll abgesichert werden. Diese Betriebsart ist beim Typ ...R nicht möglich.

**!** Bei dieser Betriebsart muss verhindert werden, dass das Sicherheitslichtgitter hintertretbar ist. (s. Kap. Anbaubedingungen ...LVT-Betriebsanleitung bzw. ...LCT-Betriebsanleitung)

**3.3.2 Taktsteuerung (Steuerung der Maschine durch den Arbeitsrhythmus des Bediener) PLSG3K**

Die Taktsteuerung ermöglicht einen automatischen Wiederanlauf einer Maschine nach einer bestimmten Anzahl von Eingriffen (Takte) in das Schutzfeld. Dabei wird die maximale Zeit in der die Eingriffe erfolgen müssen überwacht. Es sind 1 bis 4 Takte und eine Zeitüberwachung von 30s oder 120s einstellbar. Die Maschine führt je nach der eingestellten Anzahl von Eingriffen (Takte) automatisch einen Arbeitsgang aus und wartet anschließend wieder je nach Einstellung max. 30s oder 120s lang auf die vorgegeben Anzahl von Eingriffen. Ist die Zeitdauer größer, wird die Wiederanlaufsperrung aktiv. Wenn während der gefährlichen Bewegung in das Schutzfeld eingegriffen wird, schalten die Ausgänge des PLSGs ab und die Wiederanlaufsperrung wird aktiv. Auch nach einem Spannungsreset ist die Wiederanlaufsperrung gesetzt. Die Ausgänge des PLSGs können dann durch die vorgegebene Anzahl von Eingriffen in das Schutzfeld und anschließender Starttasterbetätigung (innerhalb der eingestellten Überwachungszeit) wieder frei geschaltet werden. Das Ende des Arbeitsgangs wird dem PLSGK durch einen Maschinenkontakt mitgeteilt der am Takt-rückstelleingang TR angeschlossen ist. Liegt am Taktrückstelleingang 0V an d.h. der Maschinenkontakt ist offen, unterbrechen die Ausgänge des PLSGK und der Taktzähler und die Zeitüberwachung werden rückgesetzt. Solange der Maschinenkontakt offen ist werden Eingriffe in das Schutzfeld nicht für die Arbeitsgangauslösung gezählt. Wenn der Maschinenkontakt wieder schließt und somit + 24V am Taktrückstelleingang anliegen, läuft die Zeitüberwachung an und die dann folgenden Schutzfeldunterbrechungen werden zur Arbeitsgangauslösung gezählt. Anschlussplan10 zeigt den Ablauf am Beispiel der Zweitaktsteuerung.

In der Betriebsart mit externen Anzeigen wird am Anschluss MS1A+ der Schutzfeldzustand (leitend = Schutzfeld frei) und am Anschluss MS2A+ der Zustand der Wiederanlaufsperrung (leitend = Starttaster muss betätigt werden) ausgegeben (nicht mit Notauskreisüberwachung kombinierbar). Für Muting stehen noch die Mutingeingänge MS1B und MS2B zur Verfügung. In der Kombination aus Taktbetrieb und Muting ist weder ein Anhalten der Mutingzeitbegrenzung noch ein Override möglich.

Anwendungen sind Einlegearbeiten mit Arbeitsüberwachung zum Steuern von Pressen mit einer Tischhöhe über 750 mm oder von Rundtakttischen.

**!** Bei dieser Betriebsart muss verhindert werden, dass das Sicherheitslichtgitter hintertretbar ist. (s. Kap. Anbaubedingungen ...LVT-Betriebsanleitung bzw. ...LCT-Betriebsanleitung).

Diese Betriebsart ist nur bei Hand und Fingerschutz zulässig (Detektionsvermögen des Lichtvorhangs kleiner-gleich 30 mm)!

#### 3.4.1 bei 1-maliger oder selten geänderter Ausblendung:

Einlernen der Strahl-Ausblendfunktionen mit **PLSG3K über die Hexschalter** (siehe auch BLVT- bzw. BLCT-Betriebsanleitung!)



Hexschalter

#### Einlernvorgang:

1. Hexschalter auf die gewünschte Ausblendart einstellen (siehe Tabelle unten)
2. auszublendende Hindernisse in das Schutzfeld einbringen.  
**Der erste Strahl (von der Steckerseite gesehen) darf beim Einlernen nicht abgedunkelt sein!**  
Andernfalls, geht der Lichtvorhang in den Fehlerzustand. Die orange und gelbe LED am Empfänger blinken dann schnell. (ca 4 x /s)
3. Spannungsreset (Betriebsspannung aus- und wieder einschalten)
4. PLSG3K zeigt die zu programmierende Ausblendart am Display an
5. die rote und die orangefarbene LED der BLVT bzw. BLCT leuchten auf
6. die grüne LED der BLVT bzw. BLCT leuchtet und je nach Ausblendart blinken eventuell noch zusätzlich die gelbe und die orangefarbene LED)

#### Betriebsart des PLSG3K einstellen:

1. Betriebsspannung des PLSG3K abschalten
2. Hexschalter auf die gewünschte PLSG3K-Betriebsart einstellen (siehe Kap. 6 Betriebsart-Tabellen)
3. Betriebsspannung wieder anlegen

Hexschalter

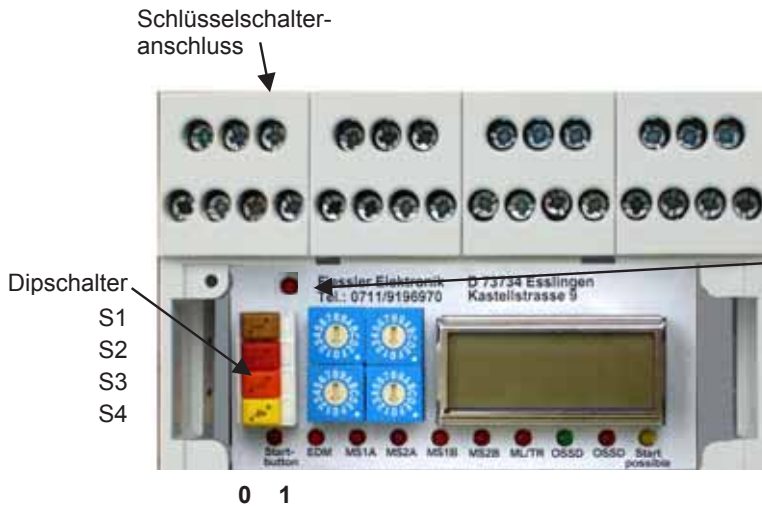


Strahl-Ausblendfunktionen des BLVT- bzw. BLCT-Lichtgitters	
<b>12 34</b>	Kap. 3.5 und BLVT- bzw. BLCT-Betriebsanleitung beachten!
55 00	keine Ausblendung
55 11	Ortsfeste Ausblendung
55 22	Ortsfeste Ausblendung mit 1-Strahl reduzierter Auflösung
55 33	Ortsfeste Ausblendung mit 2-Strahl reduzierter Auflösung
55 44	Ortsvariable Ausblendung
55 55	Ortsvariable Ausblendung mit 1-Strahl reduzierter Auflösung
55 66	Ortsvariable Ausblendung mit 2-Strahl reduzierter Auflösung
55 77	1-Strahl reduzierte Auflösung
55 88	2-Strahl reduzierte Auflösung
55 99	Nur einmal 1 Strahl ignorieren
55 AA	Nur einmal 2 Strahl ignorieren

Option ...P PLSG2K\_P  
Option ...P PLSG3K\_P

#### 3.4.2 bei regelmäßiger oder häufig geänderter Ausblendung:

Einlernen der Strahl-Ausblendfunktionen mit PLSG...K\_P über externen Schüsselschalter (Programmiergerät integriert)



Anschlussplan 15  
Seite 39

LED "Aktiv"

Wenn die grüne LED "Aktiv" beim Programmiervorgang blinkt, liegt eine falsche Dipschalterstellung oder ein Falschanschluss an den Wahlschalteranschlüssen vor.

0 1

#### Einlernvorgang:

- mit den Dipschaltern des PLSG...KP die gewünschte Strahl-Ausblendfunktion einstellen
- auszublenkende Hindernisse in das Schutzfeld einbringen. **Der erste Strahl (von der Steckerseite gesehen) darf beim Einlernen nicht abgedunkelt sein!** Andernfalls, geht das Lichtgitter in den Fehlerzustand. Die orange und gelbe LED am Empfänger blinken dann schnell. (ca 4 x /s)
- den Schüsselschalter mind. 2 sek. betätigen bzw. bis die LED "Aktiv" aufleuchtet.
- Schüsselschalter loslassen.
- Das Display zeigt die Ausblendart des BLVT- / BLCT-Lichtgitters an. Nach Erlöschen der LED "Aktiv" ist der Programmiervorgang abgeschlossen und die rote und orangefarbene LED des Lichtgitter-Empfängers leuchten auf.
- Das Lichtgitter ist nun betriebsbereit. Am Lichtgitter-Empfänger leuchtet die grüne LED. Die Betriebsarten ortsvariable Ausblendung sowie 1-strahl und 2-strahl-reduzierte Auflösung werden durch langsames Blinken (ca 1 x /s) der LEDs "Justierhilfe und Wiederanlaufsperr" am Empfänger angezeigt.

Ausblendarten:	Dipschalter			
	S1	S2	S3	S4
keine Ausblendung	1	1	1	1
Ortsfeste Ausblendung	1	0	0	0
Ortsfeste Ausblendung mit 1-strahl reduzierter Auflösung	1	0	0	1
Ortsfeste Ausblendung mit 2-strahl reduzierter Auflösung	1	0	1	0
Ortsvariable Ausblendung (nur 1 Bereich möglich)	0	1	0	0
Ortsvariable Ausblendung mit 1-strahl reduzierter Auflösung	0	1	0	1
Ortsvariable Ausblendung mit 2-strahl reduzierter Auflösung	0	1	1	0
1-strahl reduzierte Auflösung.	0	0	0	1
2-strahl reduzierte Auflösung.	0	0	1	0
Nur einmal 1 Strahl ignorieren (volle Auflösung für restliches Schutzfeld)	0	0	1	1
Nur einmal 2 Strahlen ignorieren (volle Auflösung für restliches Schutzfeld)	1	1	0	0

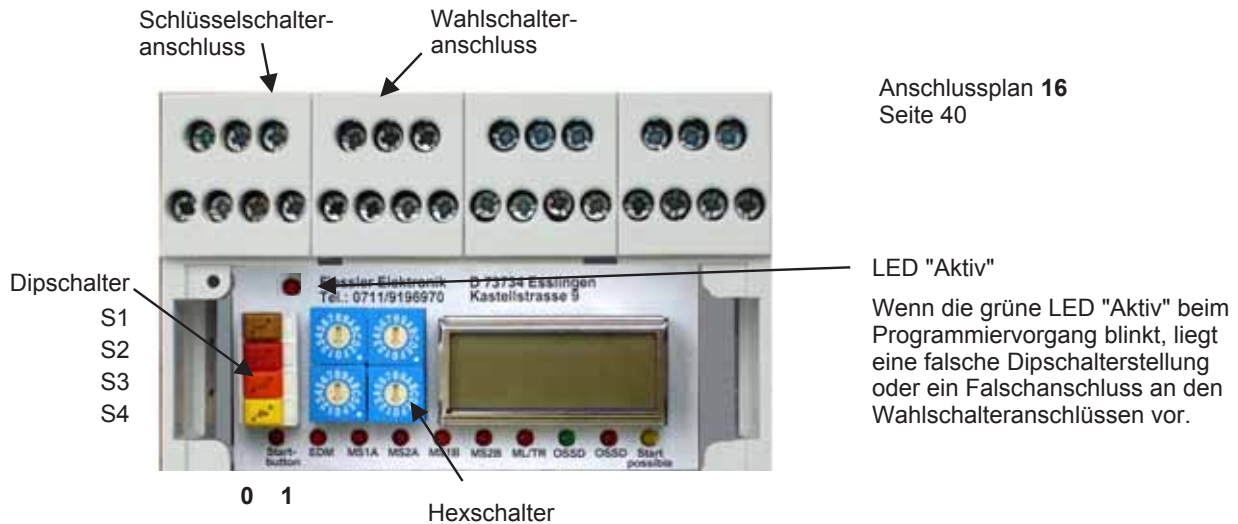
Bei Betrieb mit Ausblendfunktion muss nach Umprogrammierung oder Umschaltung das Schutzfeld mit dem Prüfstab geprüft werden.

Der Prüfstab muss überall im restlichen Schutzfeld zu einer Abschaltung führen. (BLVT- / BLCT-Betriebsanleitung beachten!)

#### 3.5.1 Umschaltung zwischen bis zu 5 Betriebsarten

Bis zu 5 Betriebsarten können im PLSG3K\_P gespeichert werden. Mit einem externen Wahlschalter kann zwischen den gespeicherten Betriebsarten umgeschaltet werden.

(z.B. kann bei der Taktsteuerung zwischen verschiedenen Arbeitstakten und/oder Takt-Zeitüberwachungen oder zwischen Betriebsarten ohne Taktsteuerung umgeschaltet werden)



Anschlussplan 16  
Seite 40

LED "Aktiv"  
Wenn die grüne LED "Aktiv" beim Programmiervorgang blinkt, liegt eine falsche Dipschalterstellung oder ein Falschanschluss an den Wahlschalteranschlüssen vor.

#### Betriebsarten im PLSG3K\_P speichern:

1. mit den Hexschaltern die gewünschte PLSG3K\_P-Betriebsart einstellen (s. Kap. 6 Betriebsart-Tabellen)
  2. **alle** Dipschalter auf **0** einstellen (wie im Bild oben)
  3. Wahlschalter in die Stellung schalten, die der PLSG3K\_P-Betriebsart zugeordnet werden soll
  4. den Schlüsselschalter mind. 2 sek. betätigen bzw. bis die LED "Aktiv" aufleuchtet
  5. den Schlüsselschalter loslassen
  6. LCD zeigt Betriebsart zugeordnet (**BA // zugeordn**) und die Wahlschalterstellung (z.B. **Walsch.// betrieb1**).
- Schritt 1 bis 6 für **jede** Wahlschalterstellung die verwendet werden soll wiederholen

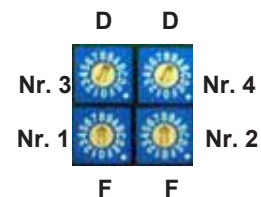
#### Beispiel:

	Hexschalter				Dipschalter				Wahlschalter	Schlüsselschalter
	1	2	3	4	S1	S2	S3	S4		
<b>1-Taktbetrieb</b> mit Wiederanlaufsperr, mit Schützkontrolle	E	E	0	0	0	0	0	0	1	ca. 2 sek. betätigen
<b>2-Taktbetrieb</b> mit Wiederanlaufsperr, mit Schützkontrolle	E	E	1	1	0	0	0	0	2	ca. 2 sek. betätigen
<b>3-Taktbetrieb</b> mit Wiederanlaufsperr, mit Schützkontrolle	E	E	2	2	0	0	0	0	3	ca. 2 sek. betätigen
<b>Mutingbetrieb</b> mit Wiederanlaufsperr, mit Schützkontrolle	8	8	0	0	0	0	0	0	4	ca. 2 sek. betätigen
<b>Schutzbetrieb</b> mit Wiederanlaufsperr, mit Schützkontrolle	C	C	0	0	0	0	0	0	5	ca. 2 sek. betätigen

#### Vorbereitung zum Umschalten zwischen den Betriebsarten:

(die Hex- und Dipschalter bleiben auf dieser Stellung)

1. die Hexschalter in die Stellung "Wahlschalterbetrieb **ohne** Ausblendungszuordnung" stellen (= **FF DD**)
2. **alle** Dipschalter auf **0** einstellen (wie im Bild oben)
3. Zum Abschluss der Speicherung muss 1 mal der folgende Abschnitt durchgeführt werden

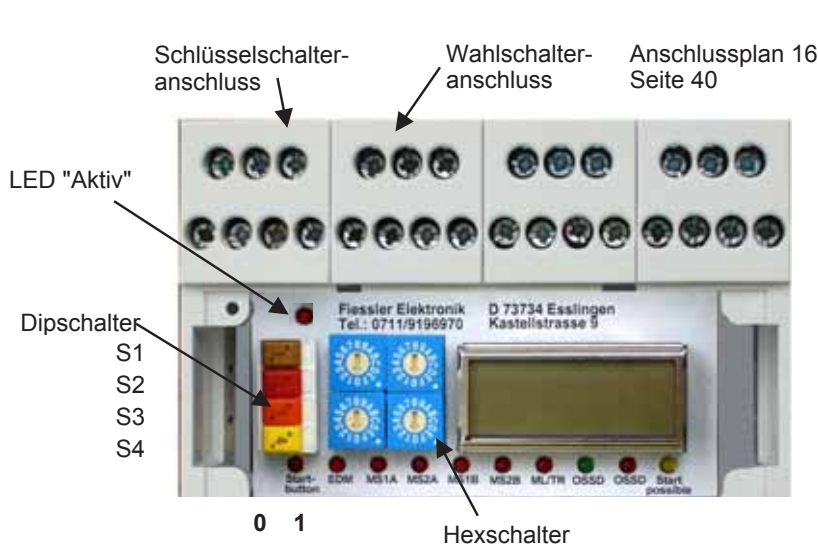


#### Umschalten zwischen den Betriebsarten:

1. Wahlschalter in die Stellung schalten, die der gewünschten Betriebsart zugeordnet wurde.
2. den Schlüsselschalter mind. 2 sek. betätigen bzw. bis die LED "Aktiv" aufleuchtet
3. den Schlüsselschalter loslassen

### 3.5.2 Umschaltung zwischen bis zu 5 Betriebsarten und bis zu 5 Strahl-Ausblendungen im Lichtgitter

Bis zu 5 Betriebsarten können im PLSG3K\_P und gleichzeitig bis zu 5 Ausblendfunktion können im Lichtgitter BLVT / BLCT gespeichert werden. Mit einem externen Wahlschalter kann zwischen den gespeicherten Betriebsarten und zwischen den gespeicherten Ausblendfunktionen der BLVT / BLCT umgeschaltet werden, so dass jeder Wahlschalterstellung eine andere PLSG3K-Betriebsart und eine andere Strahl-Ausblendung zugeordnet werden kann. Die Zuordnung der Ausblendfunktion der BLVT / BLCT zum Wahlschalter kann auch abgewählt werden, so dass bei Umschaltungen der PLSG3K-Betriebsart die Ausblendfunktion der BLVT / BLCT erhalten bleibt.



Ausblendarten:	Dipschalter			
	S1	S2	S3	S4
keine Ausblendung	1	1	1	1
Ortsfeste Ausblendung	1	0	0	0
Ortsfeste Ausblendung mit 1-strahl reduzierter Auflösung	1	0	0	1
Ortsfeste Ausblendung mit 2-strahl reduzierter Auflösung	1	0	1	0
Ortsvariable Ausblendung (nur 1 Bereich möglich)	0	1	0	0
Ortsvariable Ausblendung mit 1-strahl reduzierter Auflösung	0	1	0	1
Ortsvariable Ausblendung mit 2-strahl reduzierter Auflösung	0	1	1	0
1-strahl reduzierte Auflösung.	0	0	0	1
2-strahl reduzierte Auflösung.	0	0	1	0
Nur einmal 1 Strahl ignorieren (volle Auflösung für restliches Schutzfeld)	0	0	1	1
Nur einmal 2 Strahlen ignorieren (volle Auflösung für restliches Schutzfeld)	1	1	0	0

#### Betriebsarten und Strahl-Ausblendungen speichern:

- mit den Hexschaltern die gewünschte PLSG-Betriebsart einstellen
- mit den Dipschaltern die gewünschte BLVT- / BLCT-Ausblendart einstellen
- Wahlschalter in die Stellung schalten die der PLSG-Betriebsart und der Ausblendung zugeordnet werden soll
- auszublenkende Hindernisse in das Schutzfeld einbringen.  
**Der erste Strahl (von der Steckerseite gesehen) darf beim Einlernen nicht abgedunkelt sein!** Andernfalls, geht das Lichtgitter in den Fehlerzustand. Die orange und gelbe LED am Empfänger blinken dann schnell. (ca 4 x /s)
- den Schlüsselschalter mind. 2 sek. betätigen bzw. bis die LED "Aktiv" aufleuchtet. Wenn die grüne LED "Aktiv" beim Programmiervorgang blinkt, liegt eine falsche Dipschalterstellung oder ein Falschanschluss an den Wahlschalteranschlüssen vor.
- den Schlüsselschalter loslassen
- LCD zeigt die Ausblendart der BLVT / BLCT an, die rote und orangerote LED des BLVT-/ BLCT-Lichtgitters leuchten
- LCD zeigt Betriebsart zugeordnet (**BA // zugeordn**) und die Wahlschalterstellung (z.B. **Walsch.// betrieb1**). Bei der BLVT / BLCT leuchtet die grüne LED und in Abhängigkeit von der Ausblendart blinken eventuell noch zusätzlich die gelbe und die orangerote LED

Schritt 1 - 8 für jede Wahlschalterstellung die verwendet werden soll wiederholen.

**Beispiele:** siehe nächste Seite

#### Vorbereitung zum Umschalten zwischen den Betriebsarten / Ausblendungen:

(die Hex- und Dipschalter bleiben auf dieser Stellung)

- die Hexschalter in die Stellung "Wahlschalterbetrieb mit Ausblendungszuordnung" stellen = FF EE
- Dipschalter S1 bis S4 = 0 (wie im Bild oben)



#### Umschalten zwischen den gespeicherten Betriebsarten / Ausblendungen:

- Wahlschalter in die Stellung schalten, die der gewünschten Betriebsart / Ausblendung zugeordnet ist.
- den Schlüsselschalter mind. 2 sek. betätigen bzw. bis die LED "Aktiv" aufleuchtet
- den Schlüsselschalter loslassen

**!** Bei Betrieb mit Ausblendfunktion muss nach Umprogrammierung oder Umschaltung das Schutzfeld mit dem Prüfstab geprüft werden.  
Der Prüfstab muss überall im restlichen Schutzfeld zu einer Abschaltung führen. (BLVT- / BLCT-Betriebsanleitung beachten!)

#### 3.5.2 Umschaltung zwischen bis zu 5 Betriebsarten und bis zu 5 Strahl-Ausblendungen im Lichtgitter

Beispiel:



1. Betriebsarten und Strahl-Ausblendungen speichern:

Hexschalter 1 2 3 4	Dipschalter S1 S2 S3 S4	Wahlschalter	Schlüsselschalter
E E 0 0 <b>1-Taktbetrieb</b> mit Wiederanlaufsperr, mit Schützkontrolle	1 1 1 1 keine Ausblendung	1	ca. 2 sek. betätigen
E E 1 1 <b>2-Taktbetrieb</b> mit Wiederanlaufsperr, mit Schützkontrolle	1 1 1 1 keine Ausblendung	2	ca. 2 sek. betätigen
8 8 0 0 <b>Mutingbetrieb</b> mit Wiederanlaufsperr, mit Schützkontrolle	1 1 1 1 keine Ausblendung	3	ca. 2 sek. betätigen
C C 0 0 <b>Schutzbetrieb</b> mit Wiederanlaufsperr, mit Schützkontrolle	0 0 1 1 1 x 1-Strahl ignorieren	4	ca. 2 sek. betätigen
C C 0 0 <b>Schutzbetrieb</b> mit Wiederanlaufsperr, mit Schützkontrolle	1 0 0 0 ortsfeste Ausblendung	5	ca. 2 sek. betätigen

2. Vorbereitung zum Umschalten zwischen den Betriebsarten / Ausblendungen:

Hexschalter 1 2 3 4	Dipschalter S1 S2 S3 S4
F F E E <b>Wahlschalterbetrieb</b> mit Ausblendungszuordnung,	0 0 0 0

3. Umschalten zwischen den Betriebsarten / Ausblendungen:

Wahlschalter	Schlüsselschalter	Betriebsart / Ausblendung
1	ca. 2 sek. betätigen	<b>1-Taktbetrieb</b> mit Wiederanlaufsperr, mit Schützkontrolle, keine Ausblendung
2	ca. 2 sek. betätigen	<b>2-Taktbetrieb</b> mit Wiederanlaufsperr, mit Schützkontrolle, keine Ausblendung
3	ca. 2 sek. betätigen	<b>Mutingbetrieb</b> mit Wiederanlaufsperr, mit Schützkontrolle, keine Ausblendung
4	ca. 2 sek. betätigen	<b>Schutzbetrieb</b> mit Wiederanlaufsperr, mit Schützkontrolle, 1 x 1-Strahl ignorieren
5	ca. 2 sek. betätigen	<b>Schutzbetrieb</b> mit Wiederanlaufsperr, mit Schützkontrolle, ortsfeste Ausblendung

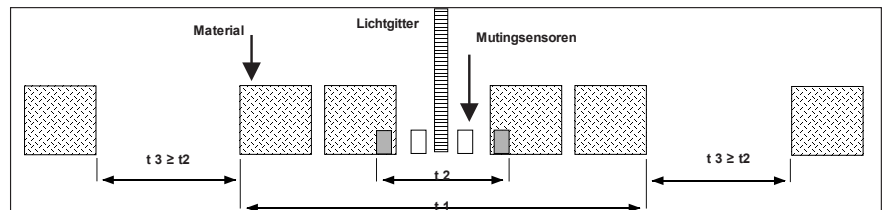
**4.1 Mutingzeitbegrenzung (max. Mutingzeit) einstellen und speichern** (Kap. 3.1.3 beachten!)

Beim PLSG2K u. PLSG3K kann vom Anwender die Mutingdauer begrenzt werden. Die Zeit beginnt sobald ein Mutingsensor in den Mutingzustand schaltet und endet sobald sich kein Mutingsensor mehr im Mutingzustand befindet. Diese Zeit sollte so kurz wie es die Anwendung zulässt eingestellt werden, um eine maximale Manipulationssicherheit und eine optimale Fehleraufdeckung der Mutingsensoren zu erreichen.

Um eine einwandfreie Funktion der Anlage zu erhalten, muss die Mutingzeitbegrenzung aber so lange eingestellt werden, dass beim langsamsten Materialfluss und dem längsten Material die max. Mutingzeit nicht überschritten wird.

Wenn der Abstand zwischen dem Material kleiner sein kann als zwischen den voneinander am weitesten entfernten Mutingsensoren ( $t_2$ ), läuft die Mutingzeit weiter bis die Lücke zwischen dem Material wieder so groß wird, dass alle Mutingsensoren gleichzeitig deaktiviert sind ( $t_3$ ). Die Mutingzeitbegrenzung muss dann so eingestellt werden, dass sie um die Zeit  $t_2$  länger ist als die Zeit zwischen zwei größeren Lücken. ( $t_1$ )

Mindestmutingzeit =  $t_1 + t_2$



**Die Einstellung der Mutingzeitbegrenzung erfolgt durch Betätigen des Starttasters geführt durch die Klartextanzeige des PLSG2K / -3K.**

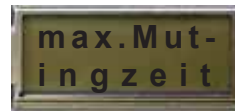
Dabei muss zum Wechseln des Menüs der Starttaster kurz gedrückt werden und zum Bestätigen der Anzeige so lange gedrückt und gehalten werden bis die Aufforderung "TASTER LOSLASS:" (ca. 2 sek.) erscheint.



**Das PLSGK wird serienmäßig mit einer Mutingzeitbegrenzung von 30 Sekunden ausgeliefert!**

**Beispiel: Die Mutingzeitbegrenzung soll von 30 s auf 50 s erhöht werden:**

1. Versorgungsspannung abschalten
2. Starttaster drücken
3. Starttaster gedrückt halten, Versorgungsspannung einschalten
4. Starttaster gedrückt halten, Klartextanzeige: "ZEIT LERNEN"
5. Starttaster gedrückt halten, Klartextanzeige: "TASTER LOSLASS"
6. Starttaster loslassen
7. Klartextanzeige: "MAX: MUTINGZEIT"
8. Starttaster drücken
9. Starttaster gedrückt halten, Klartextanzeige: "TASTER LOSLASS"
10. Starttaster loslassen
11. Klartextanzeige: "MUT. ZEIT 30 SEK." Es wird die eingestellte Mutingzeitbegrenzung angezeigt
12. Starttaster kurz drücken und wieder loslassen. Damit wird die Zeit inkrementiert bis der Starttaster wieder betätigt wird.
13. Klartextanzeige: "MUT. ZEIT 31 SEK."
14. Klartextanzeige: "MUT. ZEIT 32 SEK."
15. Klartextanzeige: "MUT. ZEIT 33 SEK."
16. .
17. ...



**Die Einstellungen sind nur wirksam bei Verwendung der Mutingfunktion.**

Ist die Funktion "Sofortiges Mutingende wenn das Schutzfeld wieder frei wird" angewählt besteht keine Mutingzeitbegrenzung.

31. Klartextanzeige: "MUT. ZEIT 49 SEK."
32. Klartextanzeige: "MUT. ZEIT 50 SEK."
33. Klartextanzeige: "MUT. ZEIT 51 SEK." Es wurde nicht aufgepaßt, die 50 s sind überschritten deshalb:
34. Starttaster kurz drücken und wieder loslassen. Damit wird die Zeit dekrementiert bis der Starttaster wieder betätigt wird.
35. Klartextanzeige: "MUT. ZEIT 50 SEK."
36. Starttaster drücken
37. Starttaster gedrückt, Klartextanzeige: "GELERNT 50 SEK."
38. Starttaster gedrückt halten, Klartextanzeige: "TASTER LOSLASS"
39. Starttaster loslassen
40. Klartextanzeige: "MAX. MUTINGZEIT ". Wenn die Zeit nochmals verstellt werden sollte, muss die Bedienung ab 8. durchgeführt werden
41. Starttaster kurz drücken und wieder loslassen
42. Klartextanzeige: "MUT. ABF. VERZZEIT ". Diese Meldung erscheint nur dann wenn die eingestellte Betriebsart eine Mutingendeverzögerung zulässt. Die Mutingendeverzögerungszeit könnte sofort wie im nachfolgenden Kapitel beschrieben eingestellt werden.
43. Starttaster kurz drücken und wieder loslassen
44. Klartextanzeige: "ZEITLERN BEENDEN"
45. Starttaster drücken
46. Starttaster gedrückt halten, Klartextanzeige: "TASTER LOSLASS"
47. Starttaster loslassen

Der Einstellvorgang ist beendet.



#### 4.2 Mutingendeverzögerungszeit einstellen und speichern

Der Ablauf der Mutingendeverzögerungszeit beginnt sobald das Fördergut die Mutingsensoren so weit verlassen hat, dass diese nicht mehr den Mutingzustand bewirken. Die **Mutingendeverzögerungszeit muss so kurz wie möglich** eingestellt werden, damit der Mutingzustand sofort aufgehoben ist sobald das Material das Schutzfeld verlassen hat. Sie muss aber so lange sein, dass sie die Zeit überbrückt die das Fördergut von der Wiederfreigabe des am weitesten vom Schutzfeld entfernten Mutingsensors bis zur Wiederfreigabe des Schutzfelds bei langsamster Fördergeschwindigkeit benötigt.

Wenn die Fördergeschwindigkeit stark variiert sollte eine Betriebsart mit der Kombination Mutingendeverzögerung + sofortiges Mutingende sobald das Schutzfeld wieder frei ist eingestellt werden.

**!** Die Mutingendeverzögerungszeit muss = 0 Sekunden eingestellt werden, wenn die Mutingsensoren vor das Schutzfeld außerhalb des Gefahrenbereichs montiert sind! (siehe Kap. 3.1.9 und 3.1.11)

#### Die Einstellung der Mutingendeverzögerung erfolgt durch Betätigen des Starttasters geführt durch die Klartextanzeige des PLSG2K bzw -3K.

Dabei muss zum Wechsel des Menüs der Starttaster kurz gedrückt werden und zum Bestätigen der Anzeige so lang gedrückt und gehalten werden bis die Aufforderung "TASTER LOSLASS:" erscheint.



Das PLSGK wird serienmäßig mit einer Mutingendeverzögerung von 0 Sekunden ausgeliefert!

Die Einstellungen sind nur wirksam bei Verwendung der Mutingfunktion mit Mutingendeverzögerung.

#### Beispiel: Die Mutingendeverzögerungszeit soll von 0s auf 20s erhöht werden:

1. Versorgungsspannung abschalten
2. Starttaster drücken
3. Starttaster gedrückt halten, Versorgungsspannung einschalten
4. Starttaster gedrückt halten, Klartextanzeige: "ZEIT LERNEN"
5. Starttaster gedrückt halten, Klartextanzeige: "TASTER LOSLASS"
6. Starttaster loslassen
7. Klartextanzeige: "MAX: MUTINGZEIT". Die Mutingzeitbegrenzung könnte sofort wie im vorangegangenen Kapitel beschrieben eingestellt werden.
8. Starttaster kurz drücken und wieder loslassen
9. Klartextanzeige: "MUT. ABF. VERZZEIT "
10. Starttaster drücken
11. Starttaster gedrückt halten, Klartextanzeige: "TASTER LOSLASS"
12. Starttaster loslassen
13. Klartextanzeige: "MUT. VERZ 0 SEK." Es wird die eingestellte Mutingendeverzögerungszeit angezeigt
14. Starttaster kurz drücken und wieder loslassen. Damit wird die Zeit inkrementiert bis der Starttaster wieder betätigt wird.
15. Klartextanzeige: "MUT. VERZ 1 SEK."
16. Klartextanzeige: "MUT. VERZ 2 SEK."
17. Klartextanzeige: "MUT. VERZ 3 SEK."
18. .
19. ...
34. Klartextanzeige: "MUT. VERZ 19 SEK."
35. Klartextanzeige: "MUT. VERZ 20 SEK."
36. Klartextanzeige: "MUT. VERZ 21 SEK." Es wurde nicht aufgepasst, die 20 s sind überschritten deshalb:
37. Starttaster kurz drücken und wieder loslassen. Damit wird die Zeit dekrementiert bis der Starttaster wieder betätigt wird.
38. Klartextanzeige: "MUT. VERZ 20 SEK."
39. Starttaster drücken
40. Starttaster gedrückt, Klartextanzeige: "GELERNT 20 SEK."
41. Starttaster gedrückt halten, Klartextanzeige: "TASTER LOSLASS"
42. Starttaster loslassen
43. Klartextanzeige: "MAX: MUTINGZEIT ". Die Mutingzeitbegrenzung könnte sofort wie im vorangegangenen Kapitel beschrieben eingestellt werden.
44. Starttaster kurz drücken und wieder loslassen
45. Klartextanzeige: "MUT. ABF. VERZ. ZEIT ". Wenn die Zeit nochmals verstellt werden sollte, muss die Bedienung ab 10. durchgeführt werden
46. Starttaster kurz drücken und wieder loslassen
47. Klartextanzeige: "ZEITLERN BEENDEN"
48. Starttaster drücken
49. Starttaster gedrückt halten, Klartextanzeige: "TASTER LOSLASS"
50. Starttaster loslassen



Der Einstellvorgang ist beendet.

Zum Ändern der Displaysprache die Hexschalter auf die gewünschte Sprache einstellen, die Spannung abschalten und wieder einschalten.

Nach dem Ändern der Displaysprache die Spannung abschalten, die benötigte Betriebsart einstellen (Kap. 6 Betriebsart-Tabellen) und die Spannung wieder einschalten.

Hexschalter

3			<b>Displaysprache ändern und speichern</b>
1			
<b>12 34</b>			
FF BB			Deutsch
FF CC			Englisch



#### 6.1 Hex - Schalter (zum Einstellen von Betriebsart und zusätzlichen Funktionen)



Mit Hilfe der HEX - Schalter 1 - 4 wird die gewünschte Betriebsarten eingestellt.

Zum Verstellen dieser Hexschalter muss die Klarsichtabdeckung mit einem Schraubendreher entfernt werden.



#### ACHTUNG:

Die Einstellung erfolgt im Spannungslosen Zustand des PLSG...K.

Um einen fehlerfreien Betrieb zu gewährleisten muss die zur Anwendung passende Betriebsart eingestellt und die entsprechenden Anschlusspläne verwendet werden!

Kap. 6.2 Vorgehensweise bei der Betriebsarteinstellung und  
Kap. 7.3 Auswahl der benötigten Anschlusspläne beachten.

## 1. Funktionen in der Auswahlhilfe (auf nächster Seite) auswählen und Betriebsart-Tabelle ermitteln

In der **Auswahlhilfe...** sind alle Kombinationsmöglichkeiten der Funktionen und die entsprechenden Betriebsart-Tabellen aufgeführt.

Kapitel 3 enthält wichtige Hinweise zu den verschiedenen Funktionen!

### Beispiel: (PLSG3K)

- mit Wiederanlaufsperr
- mit Schütz- / Ventilkontrolle
- Mutingbetriebsart
- sofortiges Mutingende wenn Schutzfeld wieder frei
- Anschluss eines Notastasters

ermittelte Betriebsart-Tabelle 1 auf Seite 22

gewählte Funktionen	Funktion möglich mit		Betriebsart-Tabelle / Seite					
	PLSG2K	PLSG3K	1 S. 22	2 S. 23	3 S. 24	4 S. 24	5 S. 25	6 S. 26
<b>Funktionen</b>								
<b>Mit Wiederanlaufsperr</b> Start der gefährlichen Bewegung nur mit manueller Quittierung (Startaster) möglich	X	X	●	-	-	●	●	●
<b>Ohne Wiederanlaufsperr</b> Start der gefährlichen Bewegung ohne Befehls-gabe möglich	X	X	-	●	-	-	-	-
<b>Mit Wiederanlaufsperr nur während der gefährlichen Bewegung</b> Für zyklisches Eingreifen in das Schutzfeld während der unge-fährlichen Bewegung oder bei Stillstand, ohne anschließend be-nötigte Befehls-gabe zum Starten	-	X	-	-	●	-	-	-
<b>Schütz- und Ventilkontrolle (EDM)</b> Kontrolle der nachgeschalteten Schatglieder	X	X	○	○	●	○	○	○
<b>Muting (Überbrückung)</b> Wenn Material durch das Schutzfeld befördert wird, oder in einem bestimmten Abschnitt des Arbeitszyklusses prozessbed-ingt kein Stop bei Unterbrechung des Schutzfeldes erfolgen darf	X	X	⊗	X	X	-	-	X
<b>Anhalten der Mutingzeitbegrenzung</b> Verhindert das ungewollte Abschalten bei Materialstau	X	X	●	●	○	-	-	-
<b>Override</b> Ermöglicht den Start nach einem außergewöhnlichen Stop während eines Mutingzustands (z.B. Bandstillstand)	X	X	●	●	●	-	-	-
<b>Muting mit 4 Mutingensoren</b> Das Transportgut wird mit 4 Sensoren abgetastet.	X	X	●	●	●	-	-	-
<b>Muting mit 2 Mutingensoren</b> Das Transportgut wird mit 2 Sensoren abgetastet.	X	X	●	●	●	-	-	●
<b>Mutingendeverzögerung</b> Manipulationssicheres Muting wenn der Materialfluß nur von	X	X	○	○	○	-	-	-
<b>Sofortiges Mutingende wenn das Schutzfeld wieder frei wird</b> Der Mutingzustand ist nur so lange vorhanden wie unbedingt notwendig ist.	X	X	○	○	○	-	-	-
<b>2-stufige Ausgangsabschaltung</b> Ausgang OSSD2 schaltet 0,5s verzögert ab. OSSD1 schaltet unverzögert ab (für sicherheitskritische Regelantriebe z.B. Roboterabsicherung)	X	X	○	○	○	-	○	-
<b>Notauskreisüberwachung</b> Überwachung von Schutztüren, Notastastern usw.	-	X	○	○	○	●	-	○
<b>Zweihandstart</b> Verhinderung eines unbeabsichtigten Starts der gefährlichen Bewegung z. B. bei begehbaren Pressenräumen.	-	X	○	○	-	●	-	-
<b>externe Anzeigen für Start und Schutzfeldzustand</b> optional anschließbar	-	X	-	-	○	-	○	○
<b>Taktsteuerung (1 - 4 Arbeitstakte z.B. für Einlegearbeiten)</b> Steuerung der Maschine durch den Arbeitsrhythmus des Bedie-ners.	-	X	-	-	-	-	-	●

**Legende:**  
 ○ Funktion ist abwählbar  
 ● Funktion ist nicht abwählbar  
 ⊗ Funktion muss nicht benützt werden  
 - Funktion ist nicht vorhanden

## 2. Betriebsart ablesen und einstellen

In der ermittelten **Betriebsart-Tabelle** für die ausgewählte Betriebsart die entsprechende **Hex-Schalter-Stellung** ablesen und am PLSG...K einstellen. (Reihenfolge der Hex-Schalter beachten!)

6.3 Mutingbetriebsart mit Wiederanlaufsperr Kap. 3.2.3 beachten

Hexschalter	Mutingzeit-begrenzung <sup>6</sup>	Mutingende-verzögerung <sup>1</sup>	Mutingende wenn Schutzfeld frei <sup>2</sup>	OSSD2 Abschalt-verzögerung <sup>3</sup>	Notauskreis <sup>4</sup> (nur 2 Muting-sensoren)	Zweihandstart <sup>5</sup> (nur 2 Muting-sensoren)	Zugehörige An-schlusspläne
12 34	ohne Schützkontrolle Kap. 3.2.6 beachten						muss kann
00 00	● (1 - 253s / 1h)	-	-	-	-	-	2, 12 6, 7, 8
00 11	● (1 - 253s / 1h)	-	-	-	● (nur PLSG3)	-	2, 4, 12 7, 8

Ausschnitt aus Betriebsart -Tabelle 1 Seite 22

12 34	mit Schützkontrolle Kap. 3.2.6 beachten						muss kann
88 00	● (1 - 253s / 1h)	-	-	-	-	-	1, 2, 12 6, 7, 8
88 11	● (1 - 253s / 1h)	-	-	-	● (nur PLSG3)	-	1, 2, 4, 12 7, 8
88 22	● (1 - 253s / 1h)	-	-	-	●	-	1, 2, 5, 12 6, 7, 8
88 33	● (1 - 253s / 1h)	-	-	-	-	● (nur PLSG3)	1, 3, 12 7, 8
88 44	-	-	●	-	-	-	1, 2, 12 6, 7, 8
88 55	-	-	●	-	● (nur PLSG3)	-	1, 2, 4, 12 7, 8
88 66	-	-	●	●	-	-	1, 2, 5, 12 6, 7, 8
88 77	-	-	●	-	● (nur PLSG3)	-	1, 3, 12 7, 8

ermittelte Hexschalterstellung für obiges Beispiel: **88 55**

Funktionen	Funktion möglich mit		Nr. Betriebsart-Tabelle / Seite					
	PLSG2K	PLSG3K	1	2	3	4	5	6
			S. 22	S. 23	S. 24	S. 24	S. 25	S. 26
<b>Mit Wiederanlaufsperr</b> Start der gefährlichen Bewegung nur mit manueller Quittierung (Starttaster) möglich	X	X	●	-	-	●	●	●
<b>Ohne Wiederanlaufsperr</b> Start der gefährlichen Bewegung ohne Befehls-gabe möglich	X	X	-	●	-	-	-	-
<b>Mit Wiederanlaufsperr nur während der gefährlichen Bewegung</b> Für zyklisches Eingreifen in das Schutzfeld während der unge-fährlichen Bewegung oder bei Stillstand, ohne anschließend be-nötigte Befehls-gabe zum Starten	-	X	-	-	●	-	-	-
<b>Schütz- und Ventilkontrolle (EDM)</b> Kontrolle der nachgeschalteten Schaltglieder	X	X	○	○	●	○	○	○
<b>Muting (Überbrückung)</b> Wenn Material durch das Schutzfeld befördert wird, oder in einem bestimmten Abschnitt des Arbeitszyklusses prozessbed-ingt kein Stop bei Unterbrechung des Schutzfeldes erfolgen darf	X	X	X	X	X	-	-	X
<b>Anhalten der Mutingzeitbegrenzung</b> Verhindert das ungewollte Abschalten bei Materialstau	X	X	X	X	X	-	-	-
<b>Override</b> Ermöglicht den Start nach einem außergewöhnlichen Stop während eines Mutingzustands (z.B. Bandstillstand)	X	X	X	X	X	-	-	-
<b>Muting mit 4 Mutingsensoren</b> Das Transportgut wird mit 4 Sensoren abgetastet.	X	X	X	X	X	-	-	-
<b>Muting mit 2 Mutingsensoren</b> Das Transportgut wird mit 2 Sensoren abgetastet.	X	X	X	X	X	-	-	X
<b>Mutingendverzögerung</b> Manipulationssicheres Muting wenn der Materialfluß nur von der Gefahrenzone nach außen geht.	X	X	○	○	○	-	-	-
<b>Sofortiges Mutingende wenn das Schutzfeld wieder frei wird</b> Der Mutingzustand ist nur so lange vorhanden wie unbedingt notwendig ist.	X	X	○	○	○	-	-	-
<b>2-stufige Ausgangsabschaltung</b> Ausgang OSSD2 schaltet 0,5s verzögert ab. OSSD1 schaltet unverzögert ab (für sicherheitskritische Regelantriebe z.B. Roboterabsicherung)	X	X	○	○	○	-	○	-
<b>Notauskreisüberwachung</b> Überwachung von Schutztüren, Notastastern usw.	-	X	○	○	○	●	-	○
<b>Zweihandstart</b> Verhinderung eines unbeabsichtigten Starts der gefährlichen Bewegung z. B. bei begehbaren Pressenräumen.	-	X	○	○	-	●	-	-
<b>externe Anzeigen für Start und Schutzfeldzustand</b> optional anschließbar	-	X	-	-	○	-	○	○
<b>Taktsteuerung (1 - 4 Arbeitstakte z.B. für Einlegearbeiten)</b> Steuerung der Maschine durch den Arbeitsrhythmus des Bedie-ners.	-	X	-	-	-	-	-	●

○ Funktion ist abwählbar

● Funktion ist **nicht** abwählbar

✕ Funktion muss nicht benützt werden

- Funktion ist nicht vorhanden

#### Betriebsart-Tabellen

Hexschalter



#### 6.3 Betriebsart mit Wiederanlaufsperrung Kap. 3.2.3 beachten

Tabelle 1

		Mutingzeitbegrenzung <sup>6</sup> Kap. 3.1.3 und 4.1 beachten!	Mutingendeverzögerung <sup>1</sup> Kap. 3.1.9, 3.1.11 u. 4.2 beachten!	Mutingende wenn Schutzfeld frei <sup>2</sup> Kap. 3.1.10 und 3.1.11 beachten!	OSSD2 Abschaltverzögerung <sup>3</sup> Kap. 3.2.1 beachten!	Notauskreis <sup>4</sup> (nur 2 Mutingensoren) Kap. 3.2.2 beachten!	Zweihandstart <sup>5</sup> (nur 2 Mutingensoren) Kap. 3.2.5 beachten!	Zugehörige Anschlusspläne	
12 34	<b>ohne Schützkontrolle</b> Kap. 3.2.6 beachten							muss	kann
00 00	● (1 - 253s / 1h)	-	-	-	-	-	-	2, 12	6, 7, 8
00 11	● (1 - 253s / 1h)	-	-	-	-	● (nur PLSG3)	-	2, 4, 12	7, 8
00 22	● (1 - 253s / 1h)	-	-	-	●	-	-	2, 5, 12	6, 7, 8
00 33	● (1 - 253s / 1h)	-	-	-	-	-	● (nur PLSG3)	3, 12	7, 8
00 44	-	-	●	-	-	-	-	2, 12	6, 7, 8
00 55	-	-	●	-	-	● (nur PLSG3)	-	2, 4, 12	7, 8
00 66	-	-	●	●	-	-	-	2, 5, 12	6, 7, 8
00 77	-	-	●	-	-	-	● (nur PLSG3)	3, 12	7, 8
00 88	● (1 - 253s / 1h)	● (0 - 30s)	-	-	-	-	-	2, 12	6, 7, 8
00 99	● (1 - 253s / 1h)	● (0 - 30s)	-	-	-	● (nur PLSG3)	-	2, 4, 12	7, 8
00 AA	● (1 - 253s / 1h)	● (0 - 30s)	-	●	-	-	-	2, 5, 12	6, 7, 8
00 BB	● (1 - 253s / 1h)	● (0 - 30s)	-	-	-	-	● (nur PLSG3)	3, 12	7, 8
00 CC	-	● (0 - 195s)	●	-	-	-	-	2, 12	6, 7, 8
00 DD	-	● (0 - 195s)	●	-	-	● (nur PLSG3)	-	2, 4, 12	7, 8
00 EE	-	● (0 - 195s)	●	●	●	-	-	2, 5, 12	6, 7, 8
00 FF	-	● (0 - 195s)	●	●	-	-	● (nur PLSG3)	3, 12	7, 8
12 34	<b>mit Schützkontrolle</b> Kap. 3.2.6 beachten							muss	kann
88 00	● (1 - 253s / 1h)	-	-	-	-	-	-	1, 2, 12	6, 7, 8
88 11	● (1 - 253s / 1h)	-	-	-	-	● (nur PLSG3)	-	1, 2, 4, 12	7, 8
88 22	● (1 - 253s / 1h)	-	-	-	●	-	-	1, 2, 5, 12	6, 7, 8
88 33	● (1 - 253s / 1h)	-	-	-	-	-	● (nur PLSG3)	1, 3, 12	7, 8
88 44	-	-	●	-	-	-	-	1, 2, 12	6, 7, 8
88 55	-	-	●	-	-	● (nur PLSG3)	-	1, 2, 4, 12	7, 8
88 66	-	-	●	●	-	-	-	1, 2, 5, 12	6, 7, 8
88 77	-	-	●	-	-	-	● (nur PLSG3)	1, 3, 12	7, 8
88 88	● (1 - 253s / 1h)	● (0 - 30s)	-	-	-	-	-	1, 2, 12	6, 7, 8
88 99	● (1 - 253s / 1h)	● (0 - 30s)	-	-	-	● (nur PLSG3)	-	1, 2, 4, 12	7, 8
88 AA	● (1 - 253s / 1h)	● (0 - 30s)	-	●	-	-	-	1, 2, 5, 12	6, 7, 8
88 BB	● (1 - 253s / 1h)	● (0 - 30s)	-	-	-	-	● (nur PLSG3)	1, 3, 12	7, 8
88 CC	-	● (0 - 195s)	●	-	-	-	-	1, 2, 12	6, 7, 8
88 DD	-	● (0 - 195s)	●	-	-	● (nur PLSG3)	-	1, 2, 4, 12	7, 8
88 EE	-	● (0 - 195s)	●	●	●	-	-	1, 2, 5, 12	6, 7, 8
88 FF	-	● (0 - 195s)	●	●	-	-	● (nur PLSG3)	1, 3, 12	7, 8

1 Nach Deaktivierung der Mutingsensoren bleibt der Mutingzustand noch für die Dauer der Mutingendeverzögerungszeit erhalten

2 unabhängig vom Zustand der Mutingsensoren wird der Mutingzustand sofort beendet sobald das Lichtgitter wieder seine OSSDs frei schaltet, ein erneuter Mutingzustand ist erst nach Deaktivierung sämtlicher Mutingsensoren möglich

3 OSSD2 schaltet ca. 0,5s verzögert ab

4 ein zweikanaliger Notauskreis mit Öffner Funktion wird an 1A und 2A überwacht, 1B und 2B stehen noch zum Anschluss von 2 Mutingsensoren zur Verfügung

5 bei aktivierter Wiederanlaufsperrung können die OSSDs nur durch gleichzeitiges Betätigen eines Schließers der an 1A und eines Öffners der an 2A angeschlossen ist wieder frei geschaltet werden

6 Die Mutingzeitbegrenzung begrenzt die Mutingzeit auf eine einstellbare Zeit von 1 s bis 253 s oder auf 1 Stunde

#### Betriebsart-Tabellen

Hexschalter



#### 6.4 Betriebsart ohne Wiederanlaufsperr

Kap. 3.2.3 beachten

Tabelle 2

		Mutingzeitbegrenzung <sup>6</sup>	Mutingendeverzögerung <sup>1</sup>	Mutingende wenn Schutzfeld frei <sup>2</sup>	OSSD2-Abschaltverzögerung <sup>3</sup>	Notauskreis <sup>4</sup> (nur 2 Mutingensoren)	Zugehörige Anschlusspläne	
		Kap. 3.1.3 und 4.1 beachten!	Kap. 3.1.9, 3.1.11 u. 4.2 beachten!	Kap. 3.1.10 und 3.1.11 beachten!	Kap. 3.2.1 beachten!	Kap. 3.2.2 beachten!		
12 34	<b>ohne Schützkontrolle</b> Kap. 3.2.6 beachten						muss	kann
33 00	● (1 - 253s / 1h)	-	-	-	-	-	12	2, 6, 7, 8
33 11	● (1 - 253s / 1h)	-	-	-	-	● (nur PLSG3)	4, 12	2, 7, 8
33 22	● (1 - 253s / 1h)	-	-	-	●	-	5, 12	2, 6, 7, 8
33 33	● (1 - 253s / 1h)	-	-	-	●	● (nur PLSG3)	4, 5, 12	2, 7, 8
33 44	-	-	●	-	-	-	12	2, 6, 7, 8
33 55	-	-	●	-	-	● (nur PLSG3)	4, 12	2, 7, 8
33 66	-	-	●	-	●	-	5, 12	2, 6, 7, 8
33 77	-	-	●	-	●	● (nur PLSG3)	4, 5, 12	2, 7, 8
33 88	● (1 - 253s / 1h)	● (0 - 30s)	-	-	-	-	12	2, 6, 7, 8
33 99	● (1 - 253s / 1h)	● (0 - 30s)	-	-	-	● (nur PLSG3)	4, 12	2, 7, 8
33 AA	● (1 - 253s / 1h)	● (0 - 30s)	-	-	●	-	5, 12	2, 6, 7, 8
33 BB	● (1 - 253s / 1h)	● (0 - 30s)	-	-	●	● (nur PLSG3)	4, 5, 12	2, 7, 8
33 CC	-	● (0 - 195s)	●	-	-	-	12	2, 6, 7, 8
33 DD	-	● (0 - 195s)	●	-	-	● (nur PLSG3)	4, 12	2, 7, 8
33 EE	-	● (0 - 195s)	●	-	●	-	5, 12	2, 6, 7, 8
33 FF	-	● (0 - 195s)	●	-	●	● (nur PLSG3)	4, 5, 12	2, 7, 8
12 34	<b>mit Schützkontrolle</b> Kap. 3.2.6 beachten						muss	kann
BB 00	● (1 - 253s / 1h)	-	-	-	-	-	1, 12	2, 6, 7, 8
BB 11	● (1 - 253s / 1h)	-	-	-	-	● (nur PLSG3)	1, 4, 12	2, 7, 8
BB 22	● (1 - 253s / 1h)	-	-	-	●	-	1, 5, 12	2, 6, 7, 8
BB 33	● (1 - 253s / 1h)	-	-	-	●	● (nur PLSG3)	1, 4, 5, 12	2, 7, 8
BB 44	-	-	●	-	-	-	1, 12	2, 6, 7, 8
BB 55	-	-	●	-	-	● (nur PLSG3)	1, 4, 12	2, 7, 8
BB 66	-	-	●	-	●	-	1, 5, 12	2, 6, 7, 8
BB 77	-	-	●	-	●	● (nur PLSG3)	1, 4, 5, 12	2, 7, 8
BB 88	● (1 - 253s / 1h)	● (0 - 30s)	-	-	-	-	1, 12	2, 6, 7, 8
BB 99	● (1 - 253s / 1h)	● (0 - 30s)	-	-	-	● (nur PLSG3)	1, 4, 12	2, 7, 8
BB AA	● (1 - 253s / 1h)	● (0 - 30s)	-	-	●	-	1, 5, 12	2, 6, 7, 8
BB BB	● (1 - 253s / 1h)	● (0 - 30s)	-	-	●	● (nur PLSG3)	1, 4, 5, 12	2, 7, 8
BB CC	-	● (0 - 195s)	●	-	-	-	1, 12	2, 6, 7, 8
BB DD	-	● (0 - 195s)	●	-	-	● (nur PLSG3)	1, 4, 12	2, 7, 8
BB EE	-	● (0 - 195s)	●	-	●	-	1, 5, 12	2, 6, 7, 8
BB FF	-	● (0 - 195s)	●	-	●	● (nur PLSG3)	1, 4, 5, 12	2, 7, 8

1 nach Deaktivierung eines oder mehrerer für die Einleitung des Mutingzustandes erforderlichen Sensoren bleibt der Mutingzustand noch für die Dauer der Mutingendeverzögerungszeit erhalten

2 unabhängig vom Zustand der Mutingsensoren wird der Mutingzustand beendet sobald die XLVT wieder ihre OSSDs frei schaltet, ein erneuter Mutingzustand ist erst nach Deaktivierung sämtlicher Mutingsensoren möglich

3 OSSD 2 schaltet ca. 0,5s verzögert ab

4 ein zweikanaliger Notauskreis mit Öffner Funktion wird an 1A und 2A überwacht, 1B und 2B stehen noch zum Anschluss von Mutingsensoren zur Verfügung

6 Die Mutingzeitbegrenzung begrenzt die Mutingzeit auf eine einstellbare Zeit von 1 s bis 253 s oder auf 1 Stunde

#### Betriebsart-Tabellen

Hexschalter



#### 6.5 Betriebsart mit Wiederanlaufsperrung nur während der gefährlichen Arbeitsbewegung mit Schützkontrolle

Kap. 3.3.1 beachten

Kap. 3.2.6 beachten

Tabelle 3

	Mutingzeitbegrenzung <sup>6</sup>	Mutingendeverzögerung <sup>1</sup>	Mutingende wenn Schutzfeld frei <sup>2</sup>	OSSD2-Abschaltverzögerung <sup>3</sup>	Notauskreis <sup>4</sup> (nur 2 Mutingensoren)	externe Anzeigen <sup>5</sup> für Start und Schutzfeldzustand	Zugehörige Anschlusspläne, Anschlussplan 17 siehe Seite 10	
12 34	Kap. 3.1.3 und 4.1 beachten!	Kap. 3.1.9, 3.1.11 u. 4.2 beachten!	Kap. 3.1.10 und 3.1.11 beachten!	Kap. 3.2.1 beachten!	Kap. 3.2.2 beachten!		muss	kann
DD 00	● (1 - 253s / 1h)	-	-	-	-	●	2, 12, 17	7, 8, 9
DD 11	● (1 - 253s / 1h)	-	-	-	● (nur PLSG3)	-	2, 4, 12, 17	7, 8
DD 22	● (1 - 253s / 1h)	-	-	●	-	●	2, 5, 12, 17	7, 8, 9
DD 33	● (1 - 253s / 1h)	-	-	●	● (nur PLSG3)	-	2, 4, 5, 12, 17	7, 8
DD 44	-	-	●	-	-	●	2, 12, 17	7, 8, 9
DD 55	-	-	●	-	● (nur PLSG3)	-	2, 4, 12, 17	7, 8
DD 66	-	-	●	●	-	●	2, 5, 12, 17	7, 8, 9
DD 77	-	-	●	●	● (nur PLSG3)	-	2, 4, 5, 12, 17	7, 8
DD 88	● (1 - 253s / 1h)	● (0 - 30s)	-	-	-	●	2, 12, 17	7, 8, 9
DD 99	● (1 - 253s / 1h)	● (0 - 30s)	-	-	● (nur PLSG3)	-	2, 4, 12, 17	7, 8
DD AA	● (1 - 253s / 1h)	● (0 - 30s)	-	●	-	●	2, 5, 12, 17	7, 8, 9
DD BB	● (1 - 253s / 1h)	● (0 - 30s)	-	●	● (nur PLSG3)	-	2, 4, 5, 12, 17	7, 8
DD CC	-	● (0 - 195s)	●	-	-	●	2, 12, 17	7, 8, 9
DD DD	-	● (0 - 195s)	●	-	● (nur PLSG3)	-	2, 4, 12, 17	7, 8
DD EE	-	● (0 - 195s)	●	●	-	●	2, 5, 12, 17	7, 8, 9
DD FF	-	● (0 - 195s)	●	●	● (nur PLSG3)	-	2, 4, 5, 12, 17	7, 8

Hexschalter



#### 6.6 Betriebsart ohne Mutingfunktionen mit Wiederanlaufsperrung (Zweihandstart), Notauskreisüberwachung mit / ohne Schützkontrolle

Kap. 3.2.6 beachten

Tabelle 4

	Schützkontrolle	Notauskreis <sup>4</sup> (nur 2 Mutingensoren)	Zweihandstart <sup>7</sup> (nur 2 Mutingensoren)	Zugehöriger Anschlussplan
12 34	Kap. 3.2.6 beachten!	Kap. 3.2.2 beachten!	Kap. 3.2.5 beachten!	muss
77 00	-	●	●	11, 12
FF 00	●	●	●	1, 11, 12

- 1 nach Deaktivierung eines oder mehrerer für die Einleitung des Mutingzustandes erforderlichen Sensoren bleibt der Mutingzustand noch für die Dauer der Mutingendeverzögerungszeit erhalten
- 2 unabhängig vom Zustand der Mutingsensoren wird der Mutingzustand beendet sobald das Lichtgitter wieder seine OSSDs frei schaltet, ein erneuter Mutingzustand ist erst nach Deaktivierung sämtliche Mutingsensoren möglich
- 3 OSSD 2 schaltet ca. 0,5s verzögert ab
- 4 Ein zweikanaliger Notauskreis mit Öffner Funktion wird an 1A und 2A überwacht, 1B und 2B stehen noch zum Anschluss von Mutingsensoren zur Verfügung
- 5 An den Anschlüssen 1A und 2A können externe Anzeigen für den Schutzfeldzustand und die Startmöglichkeit angeschlossen werden. siehe Anschlussplan Nr9
- 6 Die Mutingzeitbegrenzung begrenzt die Mutingzeit auf eine einstellbare Zeit von 1 s bis 253 s oder auf 1 Stunde
- 7 Bei aktivierter Wiederanlaufsperrung können die OSSDs nur durch gleichzeitiges Betätigen eines Schließers der an 1B und eines Öffners der an 2B angeschlossen ist wieder frei geschaltet werden



#### Betriebsart-Tabellen

Hexschalter **6.7 Betriebsart ohne Mutingfunktionen / mit Wiederanlaufsperr** Kap. 3.2.3 beachten **Tabelle 5**

3	4	1	2	OSSD2-Abschaltverzögerung <sup>1</sup> Kap. 3.2.1 beachten!	externe Anzeigen <sup>2</sup> für Start und Schutzfeldzustand	Zugehörige Anschlusspläne	
						ohne Schützkontrolle Kap. 3.2.6 beachten	muss
12	34	<b>ohne Schützkontrolle</b> Kap. 3.2.6 beachten				<b>muss</b>	<b>kann</b>
44	00	-	●	2,12	9		
44	11	-	●	2,12	9		
44	22	-	●	2,12	9		
44	33	-	●	2,12	9		
44	44	-	●	2,12	9		
44	55	-	●	2,12	9		
44	66	-	●	2,12	9		
44	77	-	●	2,12	9		
44	88	●	●	2, 5,12	9		
44	99	●	●	2, 5,12	9		
44	AA	●	●	2, 5,12	9		
44	BB	●	●	2, 5,12	9		
44	CC	●	●	2, 5,12	9		
44	DD	●	●	2, 5,12	9		
44	EE	●	●	2, 5,12	9		
44	FF	●	●	2, 5,12	9		
12	34	<b>mit Schützkontrolle</b> Kap. 3.2.6 beachten				<b>muss</b>	<b>kann</b>
CC	00	-	●	1, 2,12	9		
CC	11	-	●	1, 2,12	9		
CC	22	-	●	1, 2,12	9		
CC	33	-	●	1, 2,12	9		
CC	44	-	●	1, 2,12	9		
CC	55	-	●	1, 2,12	9		
CC	66	-	●	1, 2,12	9		
CC	77	-	●	1, 2,12	9		
CC	88	●	●	1, 2, 5,12	9		
CC	99	●	●	1, 2, 5,12	9		
CC	AA	●	●	1, 2, 5,12	9		
CC	BB	●	●	1, 2, 5,12	9		
CC	CC	●	●	1, 2, 5,12	9		
CC	DD	●	●	1, 2, 5,12	9		
CC	EE	●	●	1, 2, 5,12	9		
CC	FF	●	●	1, 2, 5,12	9		

1 OSSD 2 schaltet ca. 0,5s verzögert ab

2 An den Anschlüssen 1A und 2A können externe Anzeigen für den Schutzfeldzustand und die Startmöglichkeit angeschlossen werden, siehe Anschlussplan Nr9

#### Betriebsart-Tabellen

#### 6.8 Taktsteuerung für Einlegearbeiten zyklisches Eingreifen in das Schutzfeld steuert Maschinenlauf Tabelle 6 **mit Wiederanlaufperre** Kap. 3.2.3 beachten

Hexschalter


 3  
4  
1  
2

		Mutingzeitbegrenzung <sup>6</sup>	Notauskreis <sup>1</sup>	Takt-Zeitüberwachung <sup>2</sup>	Taktzahl <sup>3</sup> (Arbeitstakte)	externe Anzeigen <sup>5</sup> für Start und Schutzfeldzustand	Zugehörige Anschlusspläne	
		Kap. 3.1.3 und 4.1 beachten!	Kap. 3.2.2beachten!	Kap. 3.3.2beachten!	Kap. 3.3.2beachten!			
<b>12 34</b>	<b>ohne Schützkontrolle</b> <small>Kap. 3.2.6 beachten</small>						<b>muss</b>	<b>kann</b>
66 00	● (1 - 253s / 1h)	-	30 s	1 Takt	●	2, 10, 12	7, 9	
66 11	● (1 - 253s / 1h)	-	30 s	2 Takt	●	2, 10, 12	7, 9	
66 22	● (1 - 253s / 1h)	-	30 s	3 Takt	●	2, 10, 12	7, 9	
66 33	● (1 - 253s / 1h)	-	30 s	4 Takt	●	2, 10, 12	7, 9	
66 44	● (1 - 253s / 1h)	-	120 s	1 Takt	●	2, 10, 12	7, 9	
66 55	● (1 - 253s / 1h)	-	120 s	2 Takt	●	2, 10, 12	7, 9	
66 66	● (1 - 253s / 1h)	-	120 s	3 Takt	●	2, 10, 12	7, 9	
66 77	● (1 - 253s / 1h)	-	120 s	4 Takt	●	2, 10, 12	7, 9	
66 88	● (1 - 253s / 1h)	●	30 s	1 Takt	-	2, 4,10,12	7	
66 99	● (1 - 253s / 1h)	●	30 s	2 Takt	-	2, 4,10,12	7	
66 AA	● (1 - 253s / 1h)	●	30 s	3 Takt	-	2, 4,10,12	7	
66 BB	● (1 - 253s / 1h)	●	30 s	4 Takt	-	2, 4,10,12	7	
66 CC	● (1 - 253s / 1h)	●	120 s	1 Takt	-	2, 4,10,12	7	
66 DD	● (1 - 253s / 1h)	●	120 s	2 Takt	-	2, 4,10,12	7	
66 EE	● (1 - 253s / 1h)	●	120 s	3 Takt	-	2, 4,10,12	7	
66 FF	● (1 - 253s / 1h)	●	120 s	4 Takt	-	2, 4,10,12	7	
<b>12 34</b>	<b>mit Schützkontrolle</b> <small>Kap. 3.2.6 beachten</small>						<b>muss</b>	<b>kann</b>
EE 00	● (1 - 253s / 1h)	-	30 s	1 Takt	●	1, 2, 10, 12	7, 9	
EE 11	● (1 - 253s / 1h)	-	30 s	2 Takt	●	1, 2, 10, 12	7, 9	
EE 22	● (1 - 253s / 1h)	-	30 s	3 Takt	●	1, 2, 10, 12	7, 9	
EE 33	● (1 - 253s / 1h)	-	30 s	4 Takt	●	1, 2, 10, 12	7, 9	
EE 44	● (1 - 253s / 1h)	-	120 s	1 Takt	●	1, 2, 10, 12	7, 9	
EE 55	● (1 - 253s / 1h)	-	120 s	2 Takt	●	1, 2, 10, 12	7, 9	
EE 66	● (1 - 253s / 1h)	-	120 s	3 Takt	●	1, 2, 10, 12	7, 9	
EE 77	● (1 - 253s / 1h)	-	120 s	4 Takt	●	1, 2, 10, 12	7, 9	
EE 88	● (1 - 253s / 1h)	●	30 s	1 Takt	-	1,2, 4,10,12	7	
EE 99	● (1 - 253s / 1h)	●	30 s	2 Takt	-	1,2, 4,10,12	7	
EE AA	● (1 - 253s / 1h)	●	30 s	3 Takt	-	1,2, 4,10,12	7	
EE BB	● (1 - 253s / 1h)	●	30 s	4 Takt	-	1,2, 4,10,12	7	
EE CC	● (1 - 253s / 1h)	●	120 s	1 Takt	-	1,2, 4,10,12	7	
EE DD	● (1 - 253s / 1h)	●	120 s	2 Takt	-	1,2, 4,10,12	7	
EE EE	● (1 - 253s / 1h)	●	120 s	3 Takt	-	1,2, 4,10,12	7	
EE FF	● (1 - 253s / 1h)	●	120 s	4 Takt	-	1,2, 4,10,12	7	

- ein zweikanaliger Notauskreis mit Öffner Funktion wird an 1A und 2A überwacht 1B und 2B stehen noch zum Anschluss von Mutingsensoren zur Verfügung
- wenn innerhalb dieser Zeit kein Eingriff in das Schutzfeld erfolgt, können die Ausgänge nur dann frei geschaltet werden, wenn nochmals die richtige Anzahl von Eingriffen in das Schutzfeld durchgeführt werden und dann der Starttaster betätigt wird. Die Zeit zwischen den einzelnen Eingriffen und der Starttasterbetätigung darf dabei nicht länger sein als die die Überwachungszeit.
- Anzahl der Schutzfeldunterbrechungen und Wiederfreigaben nach denen die Ausgänge frei geschaltet werden
- An den Anschlüssen 1A und 2A können externe Anzeigen für den Schutzfeldzustand und die Startmöglichkeit angeschlossen werden. siehe Anschlussplan Nr9
- Die Mutingzeitbegrenzung begrenzt die Mutingzeit auf eine einstellbare Zeit von 1 s bis 253 s oder auf 1 Stunde

#### 7.1 Auswahl der benötigten Anschlußpläne

PLSG1K

Anschlußplan Nr.		Funktionen
muss	kann	muss: immer anschließen / kann: je nach Anwendung anschließen
1		Schützkontrolle (EDM)
2		Wiederanlaufsperr (Starttasteranschluss) bei Bedarf dient der Starttaster auch als Overridetaster
12		Lichtgitter-Anschluss
	6	4 Mutingsensoren / Mutinglampe (bei Anwendungen mit 4 Mutingsensoren nötig!)
	7	2 Mutingsensoren / Mutinglampe (bei Anwendungen mit 2 Mutingsensoren nötig!)
	8	Mutingzeitbegrenzung anhalten nur nötig wenn ein ungewolltes Abschalten z.B. bei Materialstau verhindert werden soll

Bei der Option ...R (interne Sicherheitsrelais) entfällt Anschlussplan 1. Der Anschluss erfolgt nach Anschlussplan 13

#### 7.1 Auswahl der benötigten Anschlußpläne

PLSG2K / PLSG3K

In der ermittelten Betriebsart-Tabelle die Nummern der Anschlusspläne für die ausgewählte Betriebsart ablesen.

Beispiel:

Ausschnitt aus Betriebsart -Tabelle 1 Seite 22

UU FF		(U - 1995)					(nur PLSG3)	muss	kann
12 34	mit Schützkontrolle Kap. 3.2.6 beachten								
88 00	● (1 - 253s / 1h)	-	-	-	-	-	-	1, 2, 12	6, 7, 8
88 11	● (1 - 253s / 1h)	-	-	-	-	● (nur PLSG3)	-	1, 2, 4, 12	7, 8
88 22	● (1 - 253s / 1h)	-	-	●	-	-	-	1, 2, 5, 12	6, 7, 8
88 33	● (1 - 253s / 1h)	-	-	-	-	● (nur PLSG3)	-	1, 3, 12	7, 8
88 44	-	-	●	-	-	-	-	1, 2, 12	6, 7, 8
88 55	-	-	●	-	-	● (nur PLSG3)	-	1, 2, 4, 12	7, 8
88 66	-	-	●	●	-	-	-	1, 2, 5, 12	6, 7, 8
88 77	-	-	●	-	-	-	● (nur PLSG3)	1, 3, 12	7, 8

Hexschalterstellung : 88 55

Nummern der benötigten Anschlusspläne

#### Beispiel für Betriebsart 88 55:

Anschlußplan Nr.		Funktionen
muss	kann	muss: immer anschließen / kann: je nach Anwendung anschließen
1		Schützkontrolle (EDM)
2		Wiederanlaufsperr (Starttasteranschluss) bei Bedarf dient der Starttaster auch als Overridetaster
4		Notaustaster
12		Lichtgitter
	7	2 Mutingsensoren / Mutinglampe (bei Anwendungen mit 2 Mutingsensoren nötig!)
	8	Mutingzeitbegrenzung anhalten nur nötig wenn ein ungewolltes Abschalten z.B. bei Materialstau verhindert werden soll

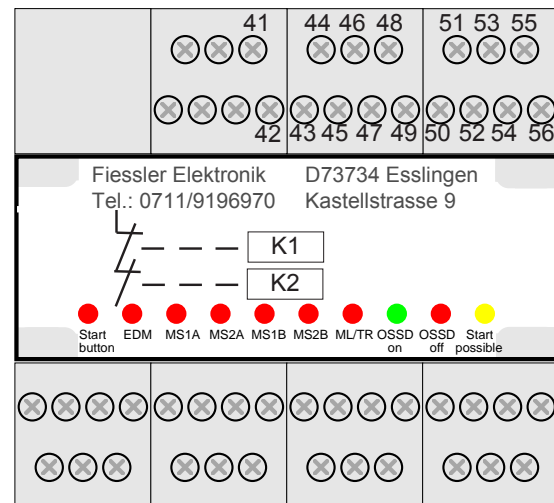
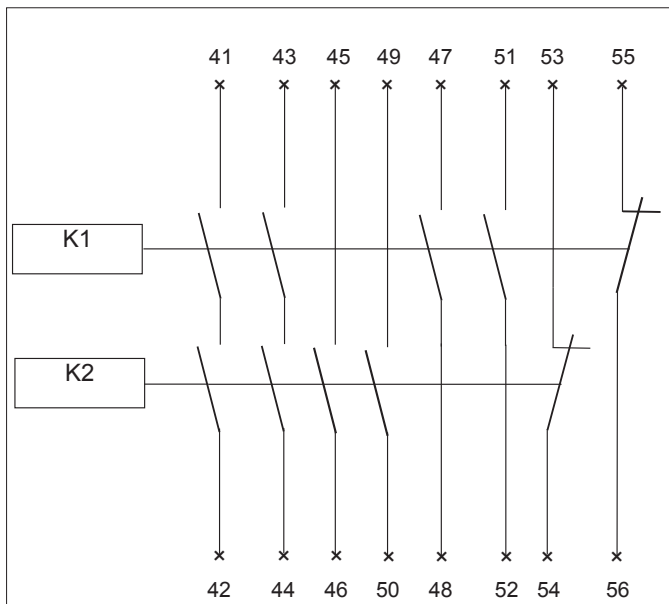
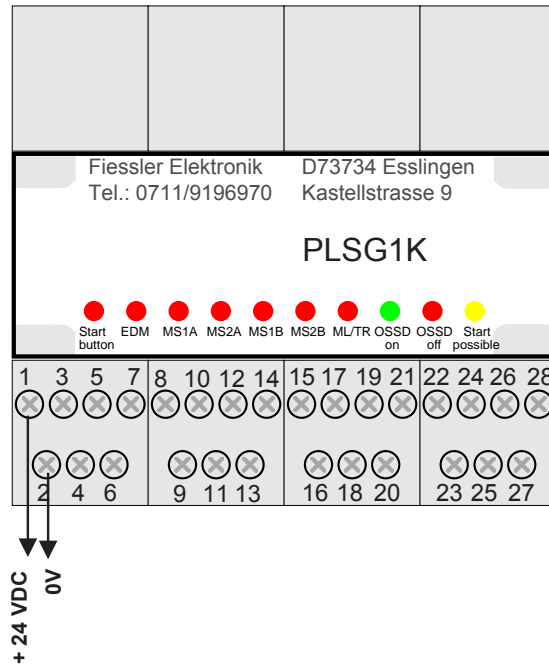
Bei der Option ...R (interne Sicherheitsrelais) entfällt Anschlussplan 1. Der Anschluss erfolgt nach Anschlussplan 13

Bei der Option ...S (serielle Schnittstelle): Anschlussplan 14

Bei der Option ...P (Lichtgitter-Strahlausblendung, Umschalten zw. Betriebsarten m. Wahlschalter): Anschlussplan 15 bzw. 16

#### PLSG1K / PLSG2K / PLSG3K

1: 24 VDC +-20%	15: MS1B +
2: 0V	16: MS1B -
3: OSSD1	17: MS1B Eing.
4: OSSD2	18: ML2 + (optional)
5: Start	19: MS2B +
6: EDM	20: MS2B -
7: OSSD3	21: MS2B Eing.
8: MS1A +	22: TR
9: MS1A -	23: +24 V Lichtschranke
10: MS1A Eing.	24: 0 V Lichtschranke
11: ML1 +	25: -
12: MS2A +	26: OSSD1 Lichtschranke
13: MS2A -	27: OSSD2 Lichtschranke
14: MS2A Eing.	28: Programmierleitung für BLVT/ILVT - BLCT/ILCT



#### Option ...R interne Relais

- 41- 42: Schließer K1 in Reihe mit Schließer K2
- 43- 44: Schließer K1 in Reihe mit Schließer K2
- 45- 46: Schließer K2
- 47- 48: Schließer K1
- 49- 50: Schließer K2
- 51- 52: Schließer K1
- 53- 54: Öffner K2
- 55- 56: Öffner K1



#### ACHTUNG:

Die sichere Funktion ist nur dann gewährleistet, wenn das PLSG...K entsprechend den Anschlußplänen angeschlossen wird und alle Installationshinweise beachtet werden! Der elektrische Anschluss darf nur im spannungsfreiem Zustand durchgeführt werden.

#### 7.2.1 Schütz- und Ventilkontrolle (EDM) von externen Ventilen/Schützen

#### Anschlussplan 1

PLSG1K	immer
PLSG2K	je nach Betriebsart
PLSG3K	je nach Betriebsart

1: + 24V

2: 0V

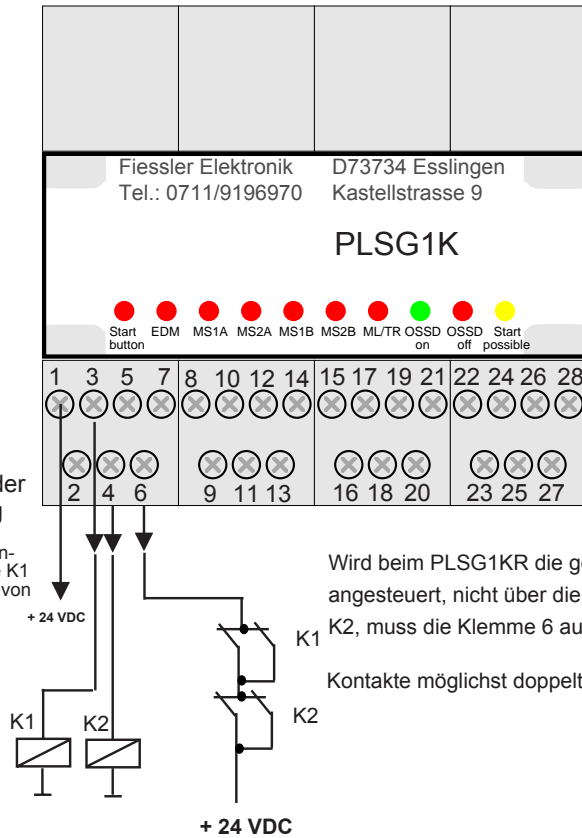
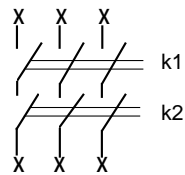
3: OSSD1

4: OSSD2

6: EDM

X: Für Unterbrechung der gefährlichen Bewegung

Bei Einleiten der gefahrbringenden Bewegung durch Schütze K1 und K2 sind jeweils Schließer von K1 und K2 in Reihe zu schalten!



Wird beim PLSG1KR die gefahrbringende Bewegung direkt angesteuert, nicht über die angeschlossenen Schütze K1 und K2, muss die Klemme 6 auf + 24V DC gelegt werden.

Kontakte möglichst doppelt ausführen

#### 7.2.2 a) Wiederanlaufsperr (Starttasteranschluss zum Rücksetzen der Wiederanlaufsperr)

#### Anschlussplan 2

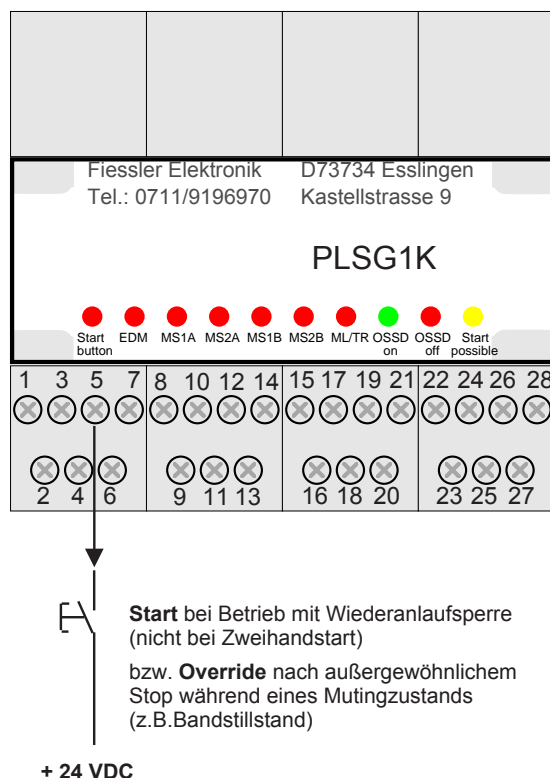
#### b) Override nach außergewöhnlichem Stop während Muting

PLSG1K	immer
PLSG2K	je nach Betriebsart
PLSG3K	bzw. Anwendung

5: Start



Startfreigabetaster



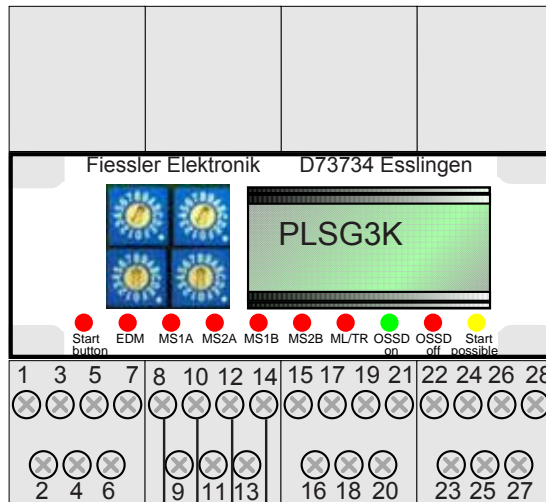
Start bei Betrieb mit Wiederanlaufsperr (nicht bei Zweihandstart)

bzw. **Override** nach außergewöhnlichem Stop während eines Mutingzustands (z.B. Bandstillstand)

#### 7.2.3 Zweihandstart bei Mutingbetriebsart mit Wiederanlaufsperr

#### Anschlussplan 3

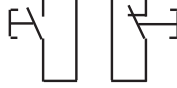
**PLSG3K** bei Mutingbetriebsart 00xx und 88xx wenn Funktion angewählt ist



- 8: MS1A +
- 10: MS1A Eing.
- 12: MS2A +
- 14: MS2A Eing.

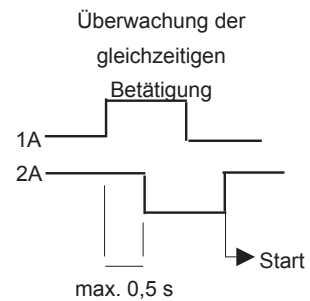


Zweihandstartfreigabe



Zweihandstart

nur noch 2 Mutingsensoren an 1B und 2B anschließbar

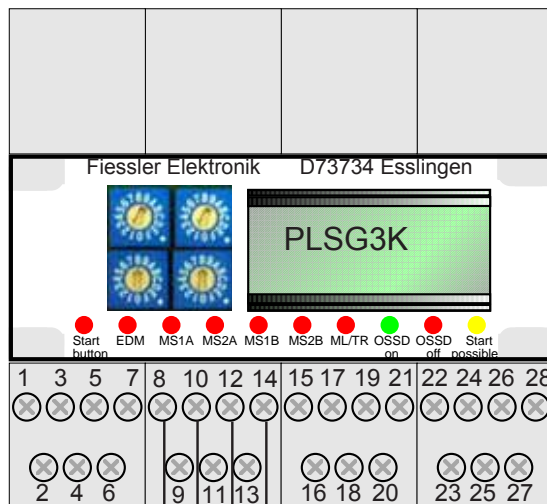


Überwachung der gleichzeitigen Betätigung

#### 7.2.4 Notauskreis bei Mutingbetriebsarten

#### Anschlussplan 4

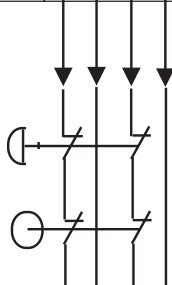
**PLSG3K** bei allen Mutingbetriebsarten wenn Funktion angewählt ist



- 8: MS1A +
- 10: MS1A Eing.
- 12: MS2A +
- 14: MS2A Eing.



Sicherheitsendschalter für Schutztüren / -gitter



Notauskreis



Notaus

nur noch 2 Mutingsensoren an 1B und 2B anschließbar

**2 kanaliger Notauskreis mit Öffner - Funktion**

Kurz - und Querschluß-überwacht

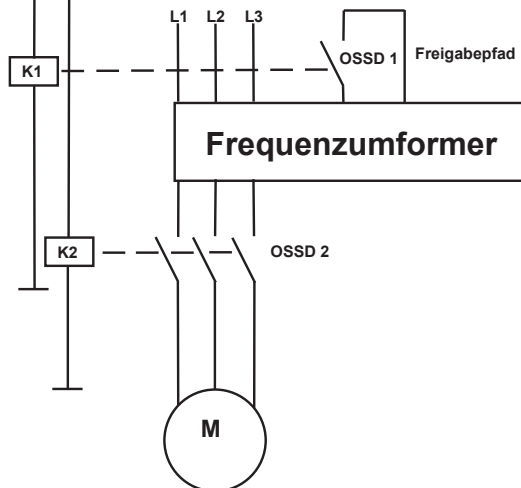
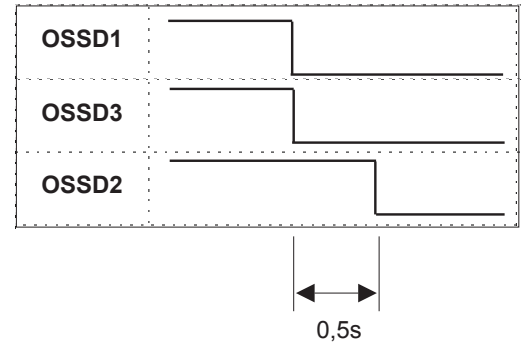
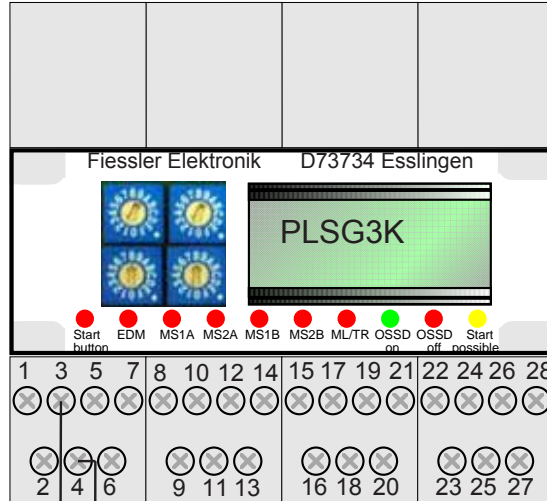
#### 7.2.5 Zweistufige Abschaltung der Ausgänge (OSSD 2-Abschaltverzögerung)

(z.B. Roboter Absicherung. Für alle Anwendungen wo die gefährliche Bewegung geregelt angehalten werden muss und die Regelung nicht fehlsicher ist. Falls die Regelung ausfällt, schaltet OSSD2 0,5 s zeitverzögert die Antriebsversorgung weg)

#### Anschlussplan 5

PLSG2K je nach Betriebsart  
PLSG3K je nach Betriebsart

- 1: +24 VDC
- 2: 0V
- 3: OSSD1
- 4: OSSD2
- 7: OSSD3



#### ACHTUNG :

Das Öffnen von K2 beim Abschalten des OSSD 2 muss durch die Maschinensteuerung oder durch das PLSGK gemäß Schaltplan 1 (mit Anwahl der Schützkontrolle durch die Hex -Schalter) überwacht werden.



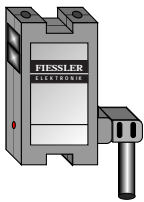
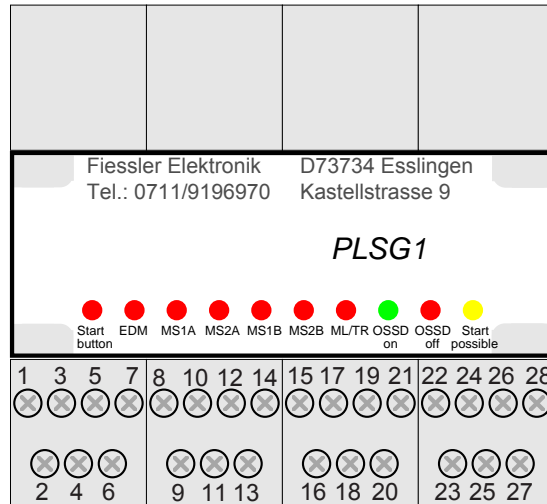
Die Maximale Reaktionszeit vom Unterbrechen des Lichtvorhangs bis zum Stillstand der gefährlichen Bewegung errechnet sich aus:  
Reaktionszeit Lichtgitter + Reaktionszeit PLSG...K (3,5 ms) + 500ms + Schaltzeit K1 + unregelmäßige Bremszeit.

**OSSD1 und OSSD2** (Kat. 4) fehlersichere PNP-Ausgänge, max. 0,5 A, Kurzschluß- und Querschlußüberwachung  
**OSSD3** (Kat 3 nur in Verbindung mit OSSD1 und OSSD2!): 2-kanalig angesteuert ,PNP-Ausgang, max. 0,5 A

#### 7.2.6 Mutingfunktion mit 4 Mutingsensoren / externe Mutinglampe

#### Anschlussplan 6

PLSG1K	je nach Anwendung
PLSG2K	je nach Anwendung
PLSG3K	je nach Anwendung



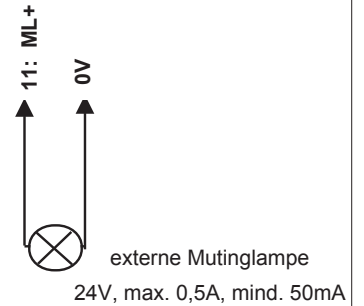
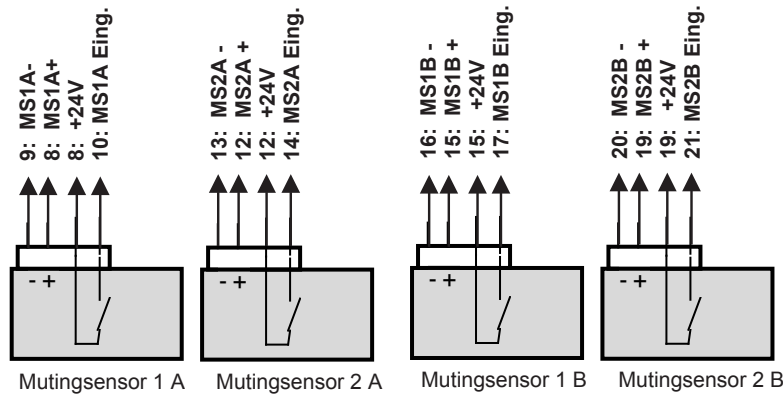
Mutingsensor  
GR5/24

#### ACHTUNG :

Die Überbrückung (Muting) erfolgt solange entweder die Kontakte bzw. Sensoren  
1 A und 2 A oder  
2 A und 1 B oder  
1 B und 2 B leiten  
bzw. bis die Mutingzeitbegrenzung abläuft.

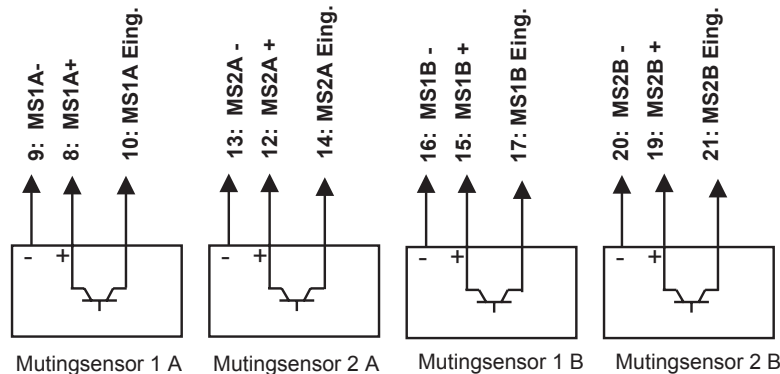
#### Muting-sensoren mit Relais-ausgängen

Kontakt leitet im Mutingzustand  
(dunkelschaltend)



#### Muting-sensoren mit Transistor-Ausgängen

leitet im Mutingzustand  
(dunkelschaltend)



#### LED MS1A, MS2A, MS1B und MS2B

leuchten wenn der jeweilige Mutingsensor + 24V an Pin 10, 14, 17, bzw. 21 anlegt (Mutinganforderung)



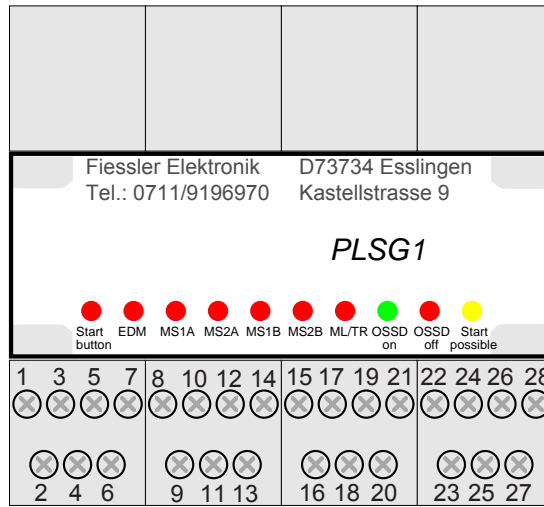
#### 7.2.7 Mutingfunktion mit 2 Mutingsensoren / externe Mutinglampe

#### Anschlussplan 7

PLSG1K	je nach Anwendung
PLSG2K	je nach Anwendung
PLSG3K	je nach Anwendung



Mutingsensor  
GR5/24

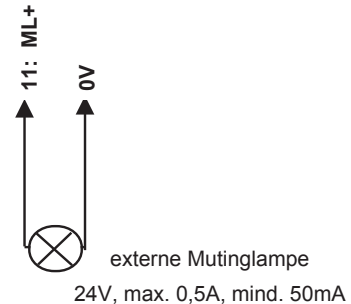
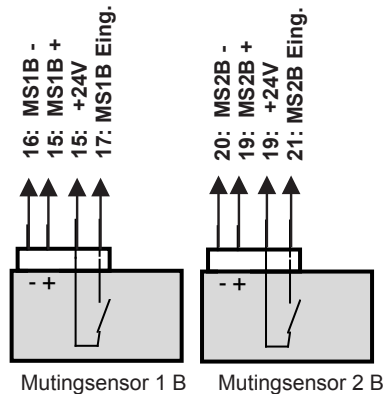


#### ACHTUNG :

Die Überbrückung (Muting) erfolgt solange entweder die Kontakte bzw. Sensoren 1 A und 2 A oder 2 A und 1 B oder 1 B und 2 B leiten bzw. bis die Mutingzeitbegrenzung abläuft.

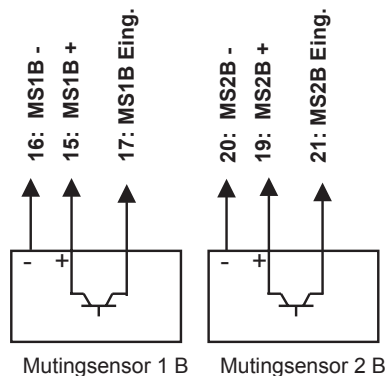
#### Muting-sensoren mit Relaisausgängen

Kontakt leitet im Mutingzustand (dunkelschaltend)



#### Muting-sensoren mit Transistor-Ausgängen

leitet im Mutingzustand (dunkelschaltend)



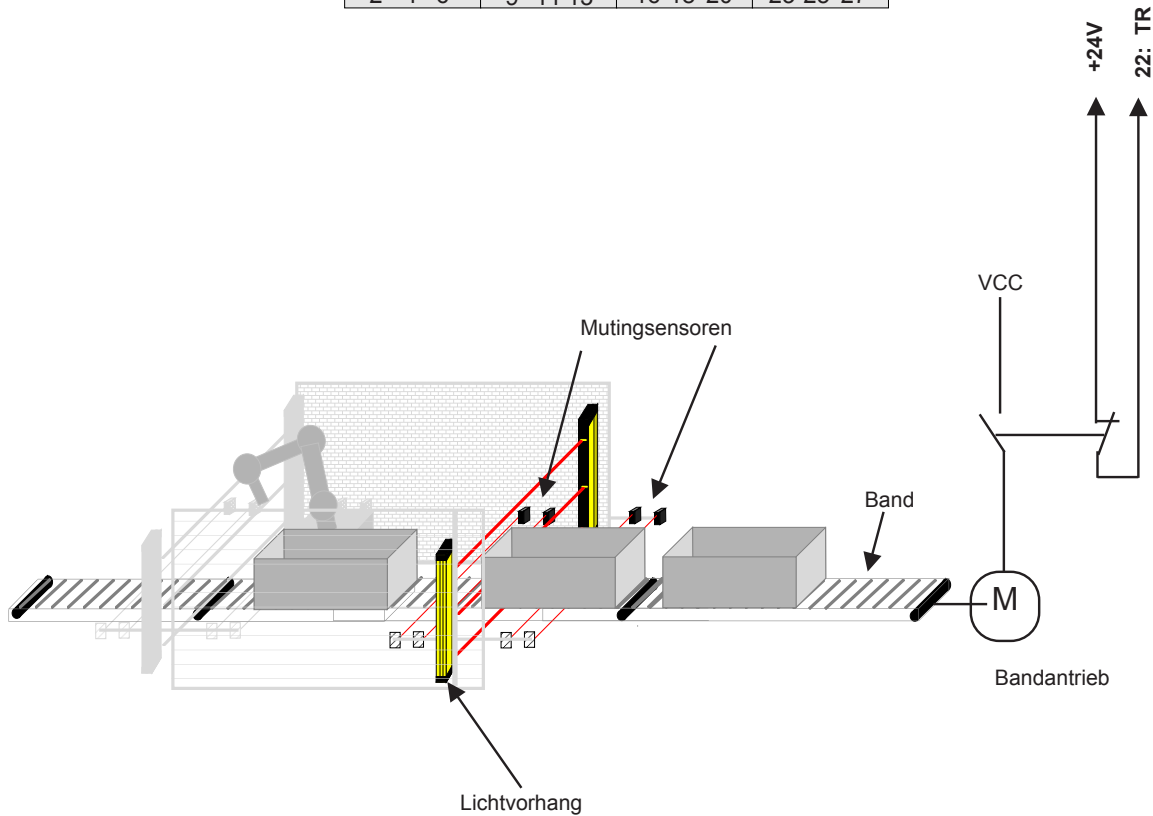
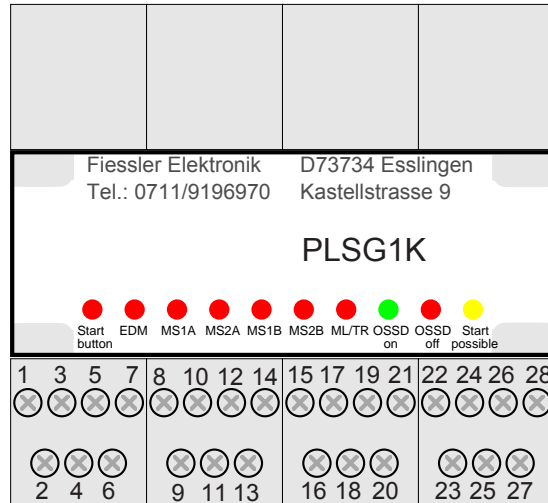
#### LED MS1B und MS2B

leuchten wenn der jeweilige Mutingsensor + 24V an Pin 17 bzw. 21 anlegt (Mutinganforderung)

#### 7.2.8 Anhalten der Mutingzeitbegrenzung z.B. bei Bandstillstand

#### Anschlussplan 8

PLSG1K	je nach Anwendung
PLSG2K	je nach Anwendung
PLSG3K	je nach Anwendung



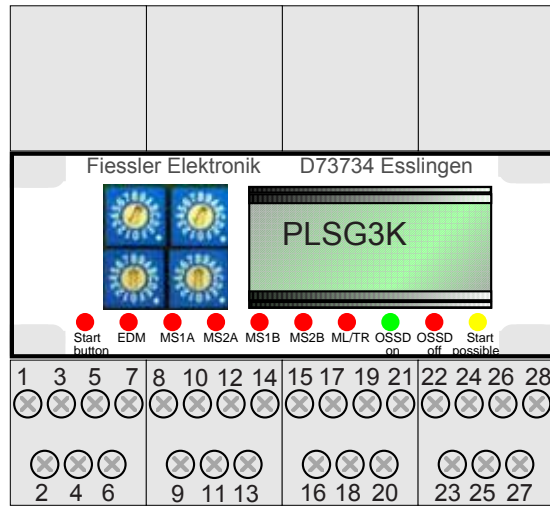
Sobald der Bandantrieb abgeschaltet ist, wird die Mutingzeitbegrenzung angehalten.  
Dies verhindert ein ungewolltes Abschalten durch Mutingzeitüberlauf bei einem Materialstau.

#### 7.2.9 externe Anzeigen für Wiederanlaufsperrung und Schutzfeldzustand

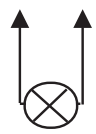
#### Anschlussplan 9

**PLSG3K**

je nach Betriebsart  
Tabellen 3, 5, 6



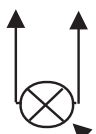
8: MS1A +  
0V



#### Schutzfeldzustandanzeige

leuchtet wenn das Schutzfeld frei ist

12: MS2A +  
0V



externe Anzeigelampen

können optional angeschlossen werden

24V, max. 0,5A

#### Wiederanlaufsperranzeige

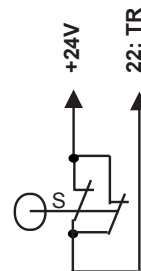
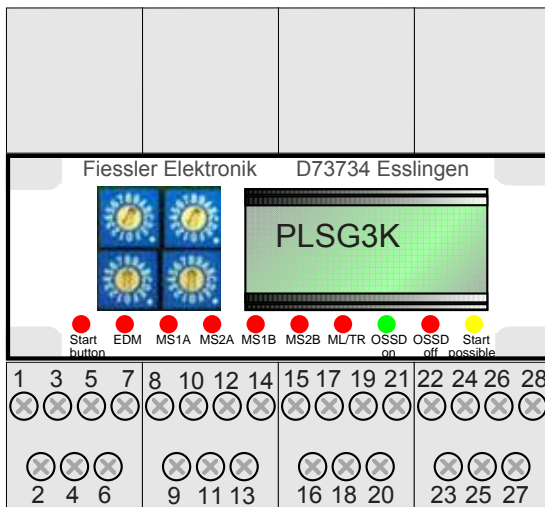
leuchtet wenn ein Wiederanlauf durch  
Betätigen des Starttasters möglich ist

#### 7.2.10 Taktbetrieb (Automatischer Start des Arbeitszyklus bei Einlegearbeiten)

#### Anschlussplan 10

**PLSG3K**

nur bei Betriebsarten  
66xx und EEEx  
Tabelle 6



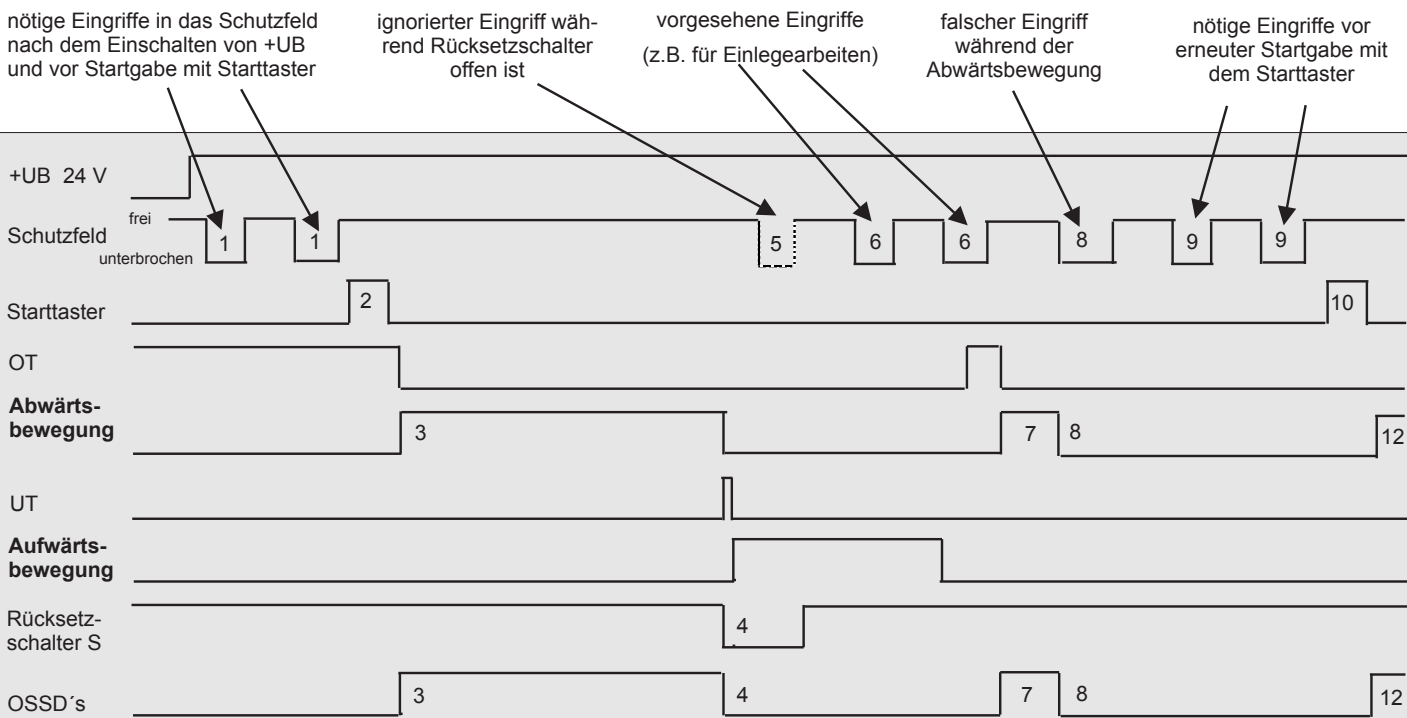
Schalter S (oder Kontakt für Zyklus beendet) für Taktzählerrücksetzung. Möglichst Doppelkontakte verwenden zur Erhöhung der Kontaktsicherheit

#### Beispiel für 2 Takt - Steuerung an Pressenähnlicher Maschine:

Nach dem Einschalten der Schutzeinrichtung müssen so viele Eingriffe in das Schutzfeld erfolgen wie für eine Auslösung der Arbeitsbewegung programmiert sind. In diesem Beispiel = 2 Bedienungseingriffe (Takte) (siehe 1). Nach anschließendem Betätigen des Starttasters (2) bei freiem Schutzfeld schließen die OSSD's und die Maschinenbewegung startet (3).

Am Ende der Arbeitsbewegung öffnet der Taktücksetzschalter S und dadurch öffnen die OSSD's (4). Solange S geöffnet ist (mindestens 30 ms) werden Eingriffe in das Schutzfeld (5) nicht als Bedieneingriffe zur Hubauslösung gezählt. Die 2 Eingriffe (6) nach Schließen von S bewirken dass die OSSD's wieder schließen und eine erneute Arbeitsbewegung gestartet wird (7).

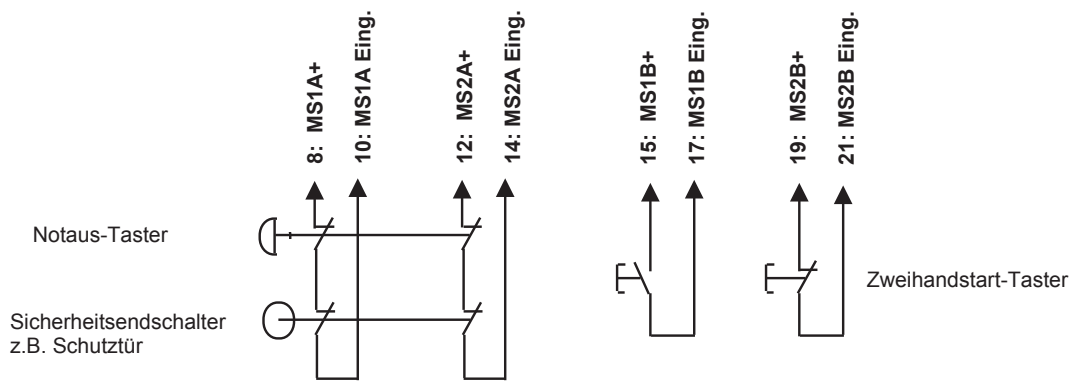
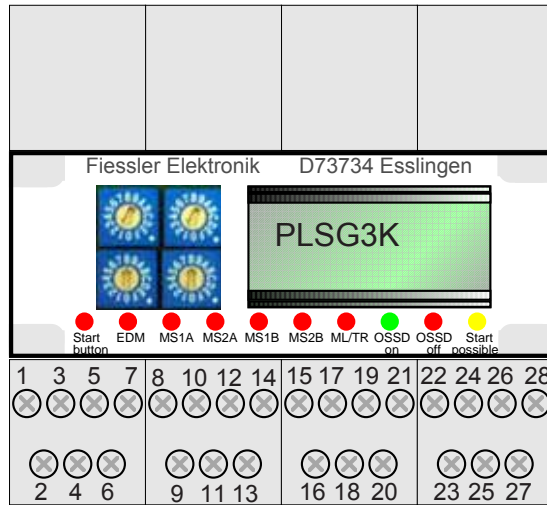
Wird während der gefährlichen Arbeitsbewegung in das Schutzfeld eingegriffen (8) öffnen die OSSD's und die Arbeitsbewegung wird gestoppt. Eine erneute Arbeitsbewegung (12) erfolgt erst nach 2 Bedienungseingriffen (9) und Betätigen des Starttasters (10).



#### 7.2.11 Wiederanlaufperre mit Zweihandstart und Notauskreisüberwachung ohne Mutingfunktionen

#### Anschlussplan 11

**PLSG3K** nur bei Betriebsarten 7700 und FF00  
Tabelle 4



#### 2 kanaliiger Notauskreis mit Öffner-Funktion

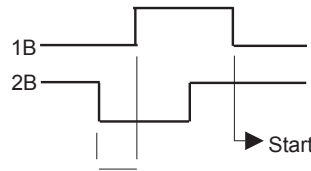
Kurz- und Querschluß-überwacht

#### Zweihandstart

mit Überwachung der gleichzeitigen Betätigung



Notaus



max. 0,5 s



Sicherheitsendschalter für Schutztüren/-gitter

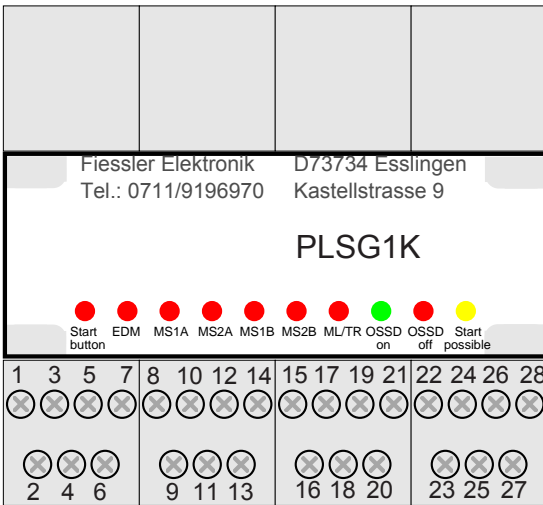


Zweihandstartfreigabe

#### 7.2.12 Anschluss Lichtgitter-Empfänger der Serien ...LVT und der Serien ...LCT

#### Anschlussplan 12

PLSG1K	immer
PLSG2K	immer
PLSG3K	immer

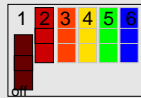


PLSGK	Empfänger ULVT / BLVT	Empfänger TLVT / ILVT	Empfänger ...LCT
23: +24V xLVT	7	7	2 und 1
24: 0V xLVT	6	6	7
26: OSSD1 xLVT	3	1	5
27: OSSD2 xLVT	4	2	6
28: Programmierleitung (EDM)	nur bei PLSG...K_P (2 BLVT)	nur bei PLSG...K_P (4 ILVT)	nur bei PLSG...K_P (4 BLCT/ILCT)

**ACHTUNG : (nur Serien ...LVT)**  
Dip-Schalter am Lichtvorhang kontrollieren!

Dipschalter auf

- ohne Wiederanlaufperre
- ohne Schützenkontrolle
- Ausgänge gleichschaltend



einstellen. (Dip-Schalter ist hinter dem Steckerdeckel)

**ACHTUNG : (nur Serien ...LCT)**  
Betriebsart am Lichtvorhang kontrollieren!

es muss die Betriebsart

- ohne Wiederanlaufperre
- ohne Schützenkontrolle

Display beim Einschalten:



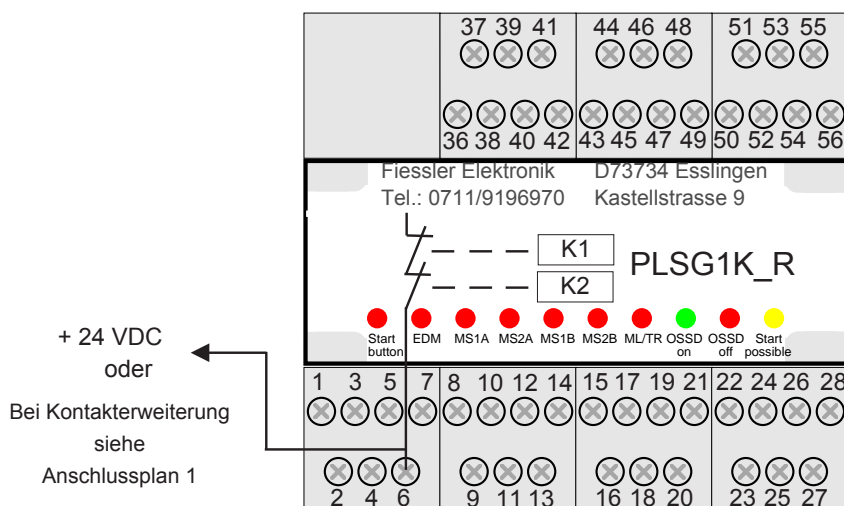
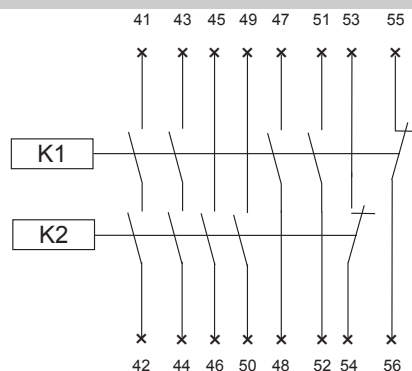
eingestellt sein. (s. Betriebsanleitung)

#### 7.2.13 Option ...R: 2 interne Sicherheitsrelais

#### Anschlussplan 13

PLSG1K_R	immer
PLSG2K_R	immer
PLSG3K_R	immer

**56-41:**  
zur Unterbrechung der gefährlichen Bewegung



**Achtung!**

!!!die eingebauten Sicherheitsrelais werden nur bei Betriebsarten mit Schützenkontrolle (EDM) intern überwacht!!!

Wenn die gefährliche Bewegung nicht direkt mit den Kontakten 41 - 56 unterbrochen wird, müssen die nachfolgenden Schaltglieder über Klemme 6 (EDM) überwacht werden (wie im Anschlussplan 1)

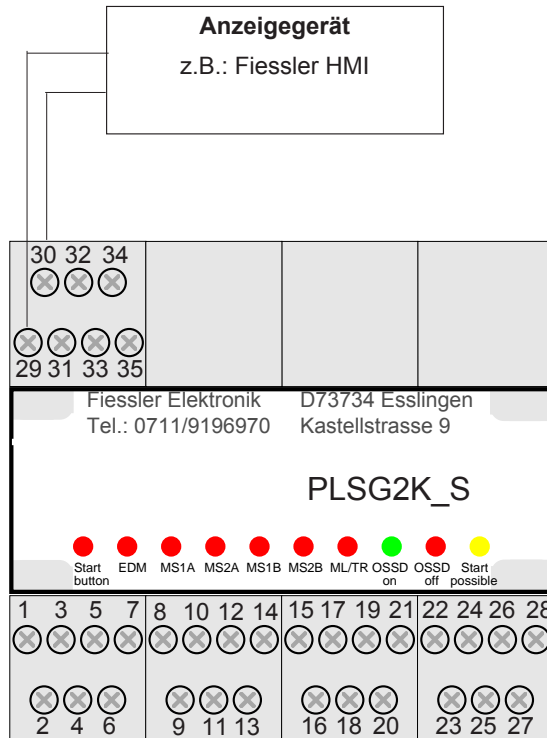
Betriebsart "Wiederanlaufperre" nur während der gefährlichen Bewegung nicht möglich!!!

#### 7.2.14 Option ...S: serielle Schnittstelle

#### Anschlussplan 14

PLSG2K_S	immer
PLSG3K_S	immer

**29: RS 485 A**  
**30: RS 485 B**  
 RS 485 -Schnittstelle  
 9600 Baud,  
 1Startbit, 1Stopbit

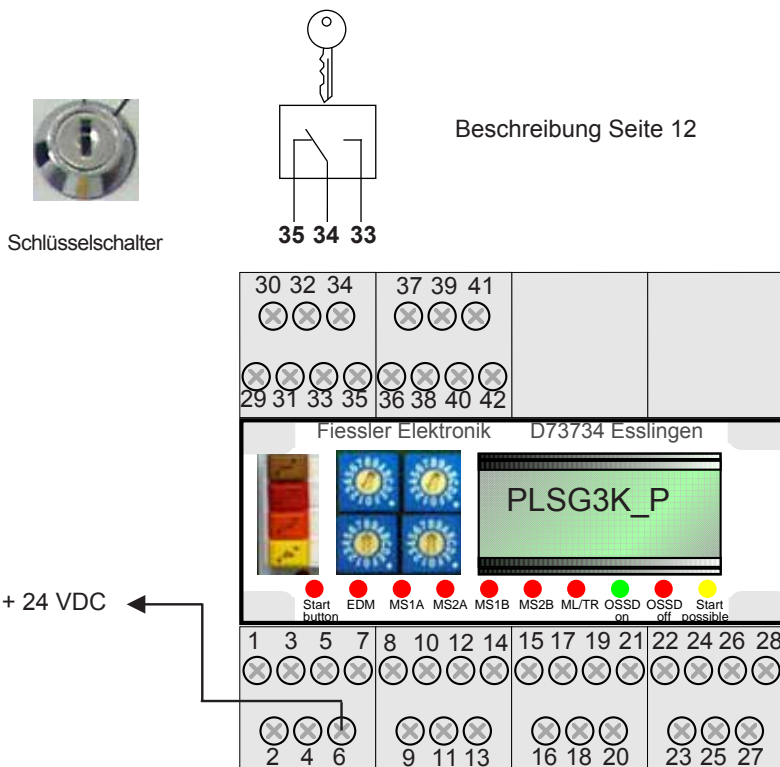


**Option ...S** serielle Ausgabe der Status- / Fehlermeldungen

#### 7.2.15 Option ... P: Strahl-Ausblendfunktionen des BLVT- bzw. BLCT-Lichtgitters (mit externem Schlüsselschalter)

#### Anschlussplan 15

PLSG2K_P	immer
PLSG3K_P	immer

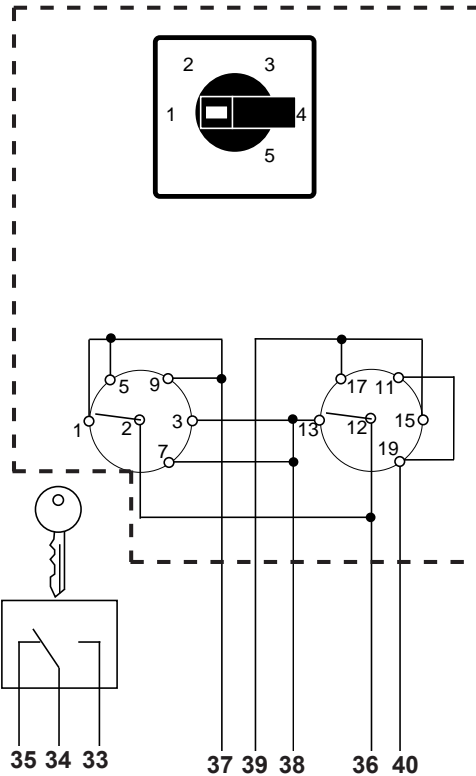


#### 7.2.16 Option ...P: Betriebsartenumschaltung mit externem Wahlschalter

#### Anschlussplan 16

**PLSG3K\_P**

je nach Anwendung



Wahlschalter

zur Umschaltung zwischen max. 5 gespeicherten Ausblendarten und / oder Betriebsarten des PLSG3K\_P

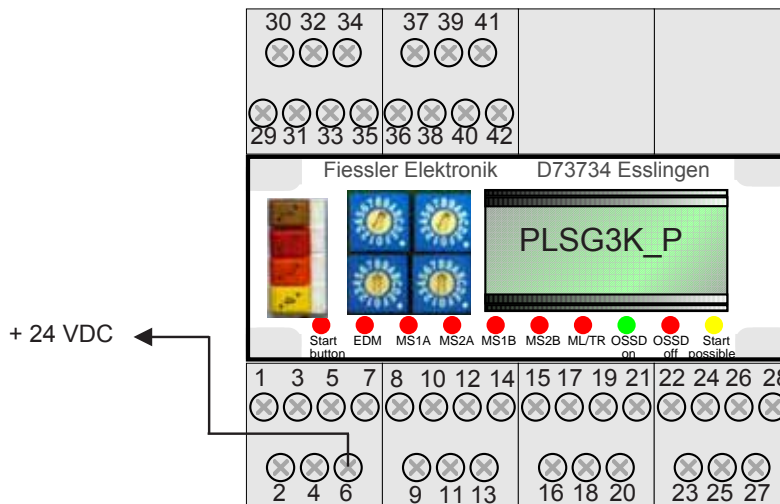
z.B. KRAUS & NAIMER  
CA4-1 A252-600 FS2  
2 polig (2 Ebenen),  
5 Schaltstufen

**Die Klemmen-Verbindungsbrücken wie im Lieferzustand beibehalten!**

Wahlschalterstellung	Kontakte gebrückt
1	KL.36 + KL.37 + Kl.38
2	KL.36 + KL.37 + Kl.39
3	KL.36 + KL.37 + Kl.40
4	KL.36 + KL.38 + Kl.39
5	KL.36 + KL.38 + Kl.40



Schlüsselschalter für Programmiervorgang

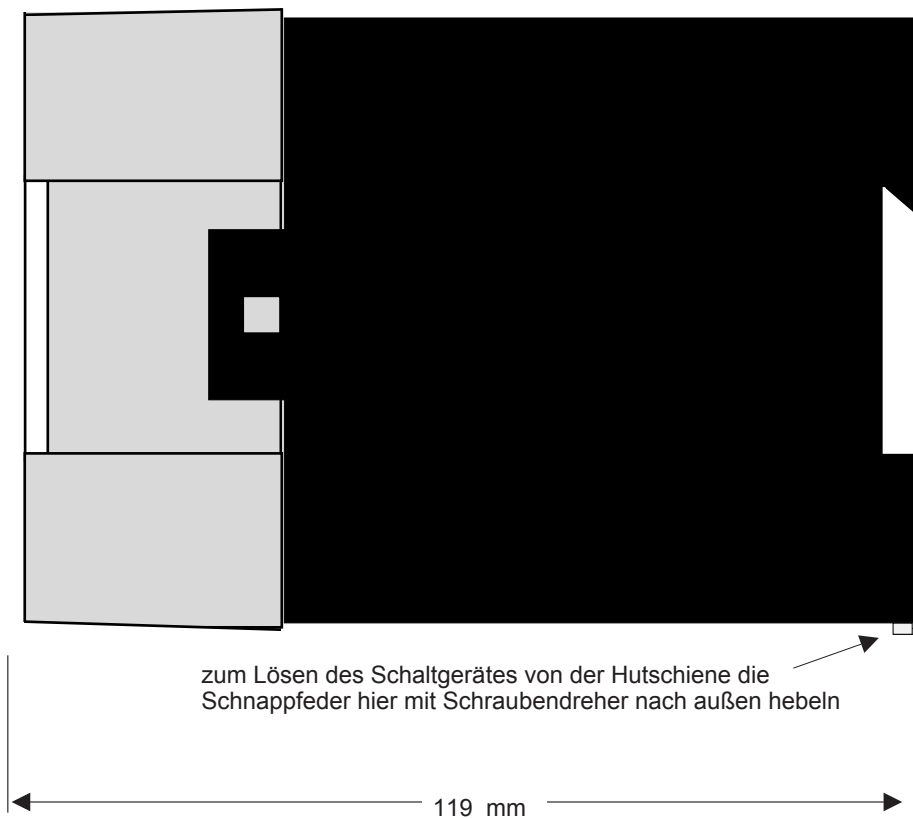
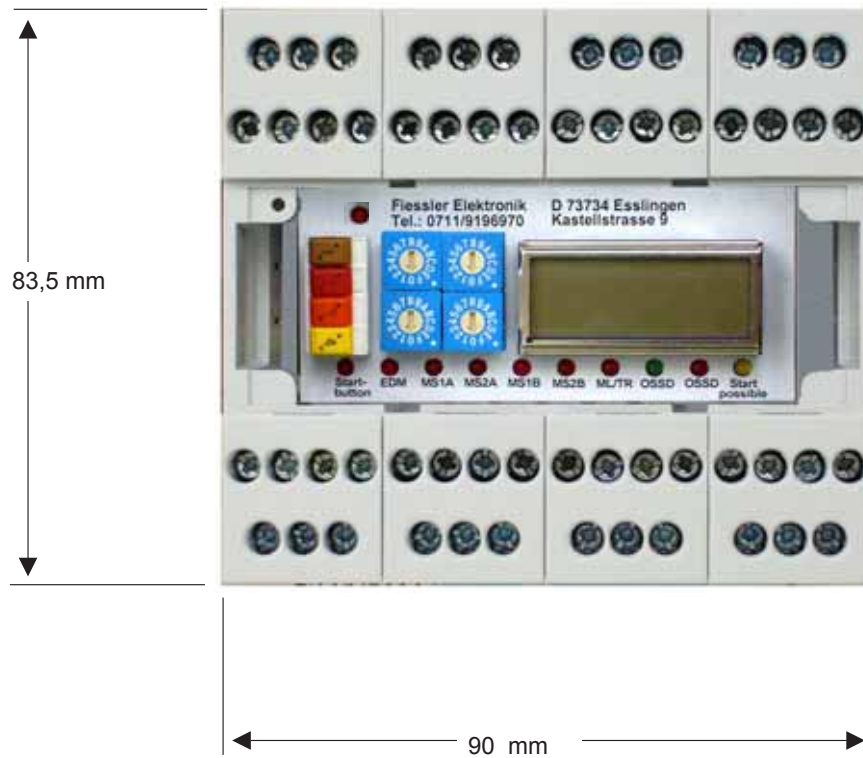


**Möglichkeiten:** (Beschreibung Seiten 13/14/15)

- a) bis zu 5 Betriebsarten im PLSG3K\_P speichern und wieder abrufen
- b) bis zu 5 Strahl-Ausblendungsarten im BLVT- bzw. BLCT-Lichtgitter speichern und wieder abrufen
- c) bis zu 5 Betriebsarten im PLSG3K\_P und gleichzeitig bis zu 5 Strahl-Ausblendungsarten in BLVT- bzw. BLCT-Lichtgitter speichern und wieder abrufen



Das PLSG...K ist in einem Schaltschrankgehäuse mit Hutschienenbefestigung untergebracht.



Technische Daten	
<b>Sicherheitskategorie</b>	4 nach EN 954-1 und EN 61496-1
<b>Schutzart</b>	Gehäuse IP 40, Klemmen IP 20
<b>Schutzklasse</b>	schutzisoliert
<b>Betriebsumgebungs-temperatur</b>	-10 bis 55 °C
<b>Lager-temperatur</b>	-25 bis 70 °C
<b>Spannungsversorgung</b>	24 V DC, ±20%, (SELV) Die externe Spannungsversorgung muss gemäß EN 60 204 einen kurzzeitigen Netzausfall von 20 ms überbrücken.
<b>Stromaufnahme</b>	max. 250 mA (ohne Last)
<b>Ausgänge</b>	<b>OSSD1 und OSSD2:</b> fehlersichere PNP-Ausgänge, max. 0,5 A, Kurzschluß- und Querschluß-Überwachung <b>OSSD3</b> (Kat 3 nur in Verbindung mit OSSD1 und OSSD2!): 2-kanalig angesteuert ,PNP-Ausgang, max. 0,5 A
<b>Elektrischer Anschluss</b>	steckbare Anschlussklemmenblöcke
<b>Anschlusskabel</b>	max. 1,5 mm <sup>2</sup>
<b>Max. Reaktionszeit</b>	nach Unterbrechen des Lichtgitter-Schutzfeldes : 3,5 ms + Reaktionszeit des Lichtgitters nach Unterbrechen des Notauskreises: 30 ms wenn beide Kreise öffnen bzw. 63 ms wenn im Fehlerfall nur ein Kreis öffnet <b>Bei angewählter OSSD 2-Abschaltverzögerung: 0,5 sek.!</b>
<b>Mutingreaktionszeit</b>	(Dauer der minimalen Aktivierungs- bzw. Deaktivierungszeit der Mutingsensoren) 30 ms + Mutingsensorschaltzeit
<b>Mutingzeitbegrenzung</b>	PLSG1: 1 h* / PLSG2 und PLSG3: 1 bis 253 s oder 1 h** (bei Auslieferung: 30s)
<b>Mutingendeverzögerung</b>	PLSG1K: nicht möglich / PLSG2K und PLSG3K: 0 bis 30 s bzw. 0 bis 195 s (bei Auslieferung: 0s)
<b>Overridezustand</b>	max. 35 s
<b>Eingänge</b>	0V bis 24 V DC +-20% / 10 mA, (min. 15 V damit high-Pegel erkannt wird)
<b>Externe Mutinglampe</b>	24V max. 0,5 A, min 50 mA
<b>Mindestzeit für Taktzählerrücksetzung</b>	30 ms
<b>Option ...R</b> 2 Sicherheitsrelais	potentialfreie, überwachte, zwangsgeführte Schaltkontakte: 2 x 1 Öffner, 2 x 2 Schließer und 2 x 2 Schließer in Reihe (von jedem Sicherheitsrelais 1 Schließer) max. 2 A / 250V AC oder 60V DC, 30W; bei induktiver Last sind der Last Funkenlöschglieder zu schalten
<b>Option ...S</b> RS 485-Schnittstelle	9600 Baud, 8 Datenbit, 1 Startbit, 1 Stopbit

\* **Mutingzeitbegrenzung fest eingestellt:** 1 Stunde

\*\* **max. Mutingzeitbegrenzung einstellbar:** 1 bis 253 s oder 1 Stunde

Ist die Funktion "Sofortiges Mutingende wenn das Schutzfeld wieder frei wird" angewählt besteht keine Mutingzeitbegrenzung.



**LED Startbutton**  
leuchtet wenn der Starttaster betätigt wird (wenn am Eingang Start +24V anliegt siehe Anschlussplan 1)

**LED EDM**  
(bei Betriebsarten mit Schützkontrolle siehe Anschlussplan 1)  
leuchtet wenn die OSSDs abgeschaltet und die angeschlossenen Schütze abgefallen sind.

**LED MS1A, MS2A, MS1B und MS2B**  
leuchten wenn der jeweilige Mutingsensor + 24V an den zugehörigen Eingang anlegt (Mutinganforderung siehe Anschlussplan 6 bzw. 7)

**LED ML /TR**  
leuchtet wenn am Eingang TR + 24V anliegt

Bei Mutinggetriebsart:  
**Mutingzeitbegrenzung anhalten**  
siehe Anschlussplan 8

In der Betriebsart Taktsteuerung:  
**Taktrückstellung** wenn TR = 0V  
siehe Anschlussplan 10

**LED Start possible**  
leuchtet wenn das Schutzfeld des Lichtgitters frei ist und ein Start der gefährlichen Bewegung durch Betätigen des Starttasters (Einschalten der Ausgänge OSSD1 und OSSD2) möglich ist.

rote LED **OSSD**  
leuchtet wenn die Ausgänge OSSD1 und OSSD2) abgeschaltet sind.

grüne LED **OSSD**  
leuchtet wenn die Ausgänge OSSD1 und OSSD2) eingeschaltet sind.

Fehler	PLSG1K	PLSG2K	PLSG3K	Display PLSG3K PLSG2K	Mögliche Ursache	Behebung
Kein Freischalten der OSSD	-	X	X	ungült. Betr.Art	Die Hexschalter sind falsch eingestellt oder während dem Betrieb geändert worden	Betriebsanleitung lesen und Hexschalter richtig einstellen.
Kein Freischalten der OSSD	X	X	X	OSSD Fehler	Kurzschluß zwischen den Leitungen die an die OSSD's angeschlossen sind, der Kurzschluß einer dieser Leitungen nach + oder - oder interner Defekt.	Anschlussleitungen der OSSD's überprüfen. Falls diese in Ordnung sind, PLSGK zur Überprüfung einschicken.
Kein Freischalten der OSSD	X	X	X	Schuetzen.abgef.	Kontrollkontakte der nachgeschalteten Schaltglieder schließen nicht. Unterbrechung der Kontrollleitung (EDM). Nachgeschaltete Schaltglieder fallen nicht ab.	Kontrollleitung überprüfen Kontakte wechseln Schaltglieder (nachgeschaltete Schütze) überprüfen
OSSD's schalten im Wechsel kurz ein und wieder aus	X	X	X	Schuetzen.angez.	Kontrollkontakte der nachgeschalteten Schaltglieder öffnen nicht. Kontrollleitungskurzschluss nach + 24V. Unterbrechung in der Ansteuerung der nachgeschalteten Schaltglieder.	Kontrollleitung überprüfen. Ansteuerung der nachgeschalteten Schaltglieder überprüfen.
Kein Muting möglich und nicht mindestens ein Paar A1-A2 oder A2-B1 oder B1-B2 der roten LED's der Mutingeingänge leuchten wenn das Material das Schutzfeld unterbricht.	X	X	X	keine Fehlermeldung am Display	Mutingsensoren sind falsch platziert. Mutingsensoren in der falschen Reihenfolge angeschlossen. Mutingsensorausgang ist dauernd im Nichtmutingzustand. Unterbrechung in der Mutingsensorverkabelung.	Die Mutingsensoren müssen so angeschlossen werden, dass immer ein Mutingsensorenpaar A1-A2 oder A2-B1 oder B1-B2 das Material erkennt wenn es das Schutzfeld unterbricht. Mutingsensoren, dessen zugehörige rote LED am PLSGK nicht leuchtet, wenn er das Material erkennen müsste, sollte er das Material erkennen müsste, sollte er Funktion getestet werden. Verkabelung der Mutingsensoren überprüfen.
Kein Muting möglich und eine rote LED der Mutingeingänge leuchtet.	X	X	X	mindestens nach Spannungsreset zeigt das Display Override moeglich	Mutingsensoren dejustiert. Mutingsensordefekt. Kurzschluss im Mutingsensorkabel	Mutingsensoren justieren. Mutingsensoren überprüfen. Mutingsensorkabel überprüfen.
Kein Muting möglich	X	X	X	Mutlamp. defekt	beide Mutinglampen gleichzeitig defekt (nur bei Version mit 2 Mutinglampen). Mutinglampe defekt.	Mutinglampe überprüfen. Mutinglampe anschließen. Verkabelung der Mutinglampe überprüfen.
Kein Muting möglich	X	X	X	ZEITanhalten falsch	Der Mutingzeitbegrenzunganhalteeingang TR liegt an +24V bevor die Mutingsensoren in den Mutingzustand schalten.	Verkabelung auf Kurzschluss überprüfen. Steuerung auf Fehler überprüfen.
Sporadisch kein Muting möglich und Fördergeschwindigkeit variiert.	-	X	X	keine Fehlermeldung am Display	Die Mutingzeitbegrenzung ist zu knapp eingestellt.	Mutingzeitbegrenzung für die langsamste Fördergeschwindigkeit einstellen.
Sporadisch kein Muting möglich und Fördergutlänge variiert.	X	X	X	keine Fehlermeldung am Display	Die Mutingsensoren sind zu weit auseinander montiert.	Die Mutingsensoren müssen so montiert sein, dass sie paarweise auch das kürzeste Fördergut erkennen.  Achtung: Die Sensoren müssen aber so montiert sein, dass eine Person das Schutzfeld nicht durchschreiten kann, indem sie unbeabsichtigt den Mutingzustand auslöst.

Fehler	PLSG1K	PLSG2K	PLSG3K	Display PLSG3K PLSG2K	Mögliche Ursache	Behebung
Sporadisch kein Muting möglich und Fördergutabstand variiert.	X	X	X	keine Fehlermeldung am Display	<p><b>Wenn die Funktion "sofortiges Mutingende wenn Schutzfeld wieder frei" gewählt ist:</b> das nachfolgende Fördergut wird schon von einem Mutingsensor erkannt bevor das 1. Fördergut das Schutzfeld passiert hat.</p> <p><b>Falls diese Funktion nicht angewählt ist:</b> es passieren beim kleinsten Abstand zwischen dem Fördergut mehrere Teile aufeinanderfolgend die Mutingsensoren, so dass die Mutingzeitbegrenzung abläuft bevor wieder ein Zustand auftritt bei dem alle Mutingsensoren gleichzeitig kein Fördergut erkennen.</p>	<p>Mutingsensoren näher zum Schutzfeld montieren.</p> <p>Abstand zwischen dem Fördergut vergrößern.</p> <p>Funktion "Mutingende bei wieder freiem Schutzfeld" abwählen. Mutingzeitbegrenzung verlängern.</p>  <p><u>Achtung: Die Sensoren müssen aber so montiert sein, dass eine Person das Schutzfeld nicht durchschreiten kann, indem sie unbeabsichtigt den Mutingzustand auslöst.</u></p>
Eine Mutinglampe blinkt im Mutingzustand	X	X	X	Mut.lamp defekt	<p><b>bei Version mit 1 Mutinglampe:</b> - kein Fehler!</p> <p><b>nur bei Version mit 2 Mutinglampen:</b> die im Mutingzustand nicht leuchtende Mutinglampe hat eine Unterbrechung. Die zweite Mutinglampe ist nicht angeschlossen oder der Anschluss ist unterbrochen.</p>	<p><b>nur bei Version mit 2 Mutinglampen:</b> eine Reparatur ist nur nötig für eine Erhöhung der Verfügbarkeit oder wenn die noch verbleibende Mutinglampe vom Bediener nicht einsehbar ist.</p>
Mutinglampen erlöschen obwohl noch ein für den Mutingzustand nötiges Sensorpaar das Fördergut erkennt	-	X	X	Muting Ende	<p><b>Wenn die Funktion "sofortiges Mutingende wenn Schutzfeld wieder frei" gewählt ist:</b> das Fördergut hat das Schutzfeld passiert - <b>kein Fehler!</b></p> <p><b>Wenn diese Funktion nicht gewählt ist:</b> die Mutingsensoren sehen das Fördergut länger als die Dauer der eingestellten Mutingzeitbegrenzung.</p>	<p>kein Fehler.</p> <p>Mutingzeitbegrenzung länger einstellen.</p> <p>Materialstau verhindern.</p> <p>Bei Materialstau die Mutingzeitbegrenzung durch Ansteuern des TR Eingangs anhalten.</p>
Kein Freischalten der OSSD und Schutzfeld unterbrochen (rote LED leuchtet am Sicherheitslichtgitter) und nur eine rote LED eines Mutingsensoreingangs leuchtet	X	X	X	Mut.sens orFehler	Das Schutzfeld ist durch einen kürzeren Gegenstand unterbrochen als für das Muting vorgesehen ist, deshalb wird er nur von einem Mutingsensor erkannt und es ist damit kein Overridestart möglich.	Gegenstand der das Schutzfeld unterbricht entfernen.
Kein Freischalten der OSSD	X	X	X	error (Zahl)	Interner Fehlzustand entdeckt.	Spannungsreset des PLSGK, wenn danach immer noch dieselbe Fehlermeldung angezeigt wird, dann muss das PLSGK zur Reparatur eingeschickt werden
<b>Nur bei Wahlschalterbetrieb</b>						
Kein Freischalten der OSSD	-	-	X	Wahlsch.-Fehler	Nach der Umprogrammierung wurde dem PLSGK nicht die aktuelle Wahlschalterstellung gesendet.	Schlüsselschalter der am BLPG bzw BSPG angeschlossen ist betätigen.
Kein Freischalten der OSSD	-	-	X	keine BA zugeordn	Der Wahlschalterstellung ist noch keine Betriebsart zugeordnet.	zur Wahlschalterstellung eine Betriebsart programmieren.

Fehler	PLSG1K	PLSG2K	PLSG3K	Display PLSG3K	Mögliche Ursache	Behebung
<b>Nur bei Notaus</b>						
Kein Freischalten der OSSD	-	-	X	<b>Notaus Fehler</b>	Notauskreise waren zu kurz unterbrochen. Ein Notauskreis öffnet nicht.	Notaus nochmals für ca. 1s öffnen und wieder schließen. Notauskreisschalter überprüfen.
Kein Freischalten der OSSD	-	-	X	<b>Notaus unterbr</b>	Notauskreise sind unterbrochen.	Alle Notauskreisschalter überprüfen und schließen.
<b>Nur bei Zweihandstart</b>						
Kein Freischalten der OSSD	-	-	X	<b>2Handst. falsch</b>	Die beiden 2-Handtaster wurden nicht gleichzeitig innerhalb 0,5 s gedrückt. Ein Zweihandtaster defekt oder Fehler in Verkabelung.	Beide Zweihandtaster gleichzeitig betätigen und wieder loslassen. Zweihandtaster überprüfen. Verkabelung überprüfen.
Kein Freischalten der OSSD	-	-		<b>2Handst. ungleich</b>	Es wurden nicht beide Zweihandtaster losgelassen. Schließertaster klebt. Öffnertaster leitet nicht mehr.	Beide Zweihandtaster loslassen. Taster überprüfen.
<b>Nur bei Wiederanlaufsperrung während der gefährlichen Bewegung</b>						
Kein Freischalten der OSSD	-	-	X	<b>EDM Kurzschl</b>	Nachgeschaltete Schaltglieder sind länger als eine Stunde abgeschaltet. Kontrolleitung (EDM) der nachgeschalteten Schaltglieder hat Kurzschluß nach + 24 V.	Starttaster betätigen. Verkabelung überprüfen.
Display zeigt " <b>keinGefahrh.Bew</b> " während gefährliche Bewegung abläuft.	-	-	X	<b>keinGefahrh.Bew</b>	Kontrolleitung (EDM) der nachgeschalteten Schaltglieder hat Kurzschluß nach + 24 V.	Verkabelung überprüfen.
<b>Nur bei Taktbetrieb</b>						
Kein Freischalten der OSSD	-	-	X	<b>Taktzahl rucks</b>	Maschine steht in der Position in der der Taktrückstellschalter offen ist. Taktrückstellschalter schließt nicht oder Leitungsunterbrechung	Taktrückstellschalter überbrücken und danach die programmierte Anzahl von Eingriffen in das Schutzfeld durchführen und mit Starttaster Maschine starten. Taktrückstellschalter überprüfen.
Maschine führt aufeinanderfolgend Arbeitszyklen durch ohne Eingriffe abzuwarten.	-	-	X		Taktrückstellschalter öffnet nicht. Taktrückstellschalter öffnet kürzer als 30 ms oder Leitungskurzschluß.	Verkabelung überprüfen. Taktrückstellschalter oder dessen Ansteuerung überprüfen. Verkabelung überprüfen.
Kein Freischalten der OSSD	-	-	X	<b>Eingriff noetig</b>	Es erfolgten noch nicht alle zur Auslösung der Arbeitsbewegung nötigen Eingriffe in das Schutzfeld.	Nochmals in das Schutzfeld eingreifen innerhalb der gewählten Arbeitszeitüberwachung, wenn die Arbeitsüberwachungszeit überschritten ist, müssen nochmals so viele Eingriffe in das Schutzfeld durchgeführt werden wie für eine Auslösung der Arbeitsbewegung programmiert sind und dann muss innerhalb der programmierten Arbeitsüberwachungszeit der Starttaster betätigt werden.

## Service

Sollten einmal Fragen auftreten, die Ihnen die vorliegende Bedienungsanleitung nicht beantworten kann, dann wenden Sie sich direkt an uns.

Bitte halten Sie für Ihren Anruf folgende Angaben bereit:

- Gerätebezeichnung
- Seriennummer
- Fehlererscheinung bzw. Fehlerbeschreibung

Fiessler Elektronik GmbH & Co. KG  
Kastellstraße 9  
D-73734 Esslingen

Tel. 0711 / 91 96 97 - 0  
Fax 0711 / 91 96 97 - 50  
eMail info@fiessler.de

## Wartung

Die Geräte der Serie PLSG... sind wartungsfrei.

Die Firma Fiessler Elektronik GmbH & Co. KG führt auf Kundenwunsch die Erstabnahme und die jährliche Prüfung durch.

Zusätzlich werden Kundenschulungsseminare für die Durchführung der jährlichen Prüfung in regelmäßigen Abständen durchgeführt.

## Gewährleistung

Beim Öffnen der Geräte oder bei Veränderungen an den Geräten verfällt jeglicher Gewährleistungsanspruch gegenüber Fiessler Elektronik GmbH & Co. KG.

## Rücksendung eines Gerätes

Sollte es im Fehlerfall notwendig sein ein Gerät an uns zurück zu senden, kann es für eine schnelle Fehlerbehebung sehr wichtig sein folgende Punkte zu beachten:

- genaue Fehlerbeschreibung
  - gab es noch mehr Ausfälle an der Maschine an der der Lichtvorhang eingesetzt war
  - gab es in der Vergangenheit schon Störungen, Ausfälle, etc.
  - usw.
- für welche Betriebsart war das Gerät zuletzt eingesetzt

Je genauer Sie uns den Fehler beschreiben können, umso besser und schneller können wir den Fehler eingrenzen und beheben.

## Downloadbereich

Auf unserer Homepage stehen Ihnen die aktuellsten Bedienungsanleitungen, Gerätebeschreibungen, etc. zum kostenlosen Download bereit.

<http://www.fiessler.de>





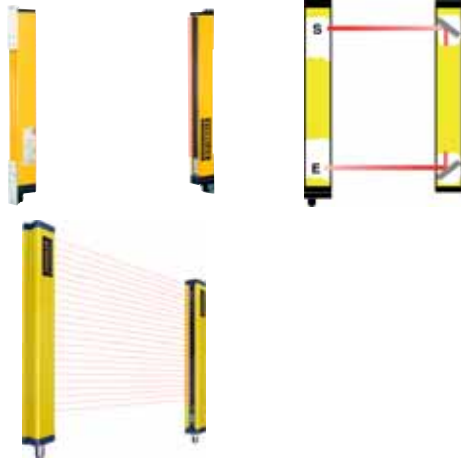
Zubehör	Bezeichnung	Gewicht / Länge	Bestellbezeichnung
Mutingssensor 	Reflexlichtschranke GR 5/24 T, 24 V, <b>Transistorausgang, 5 m Reichweite dunkelschaltend</b> , 2 m Kabel und Reflektor	150g	GR5/24TDS
Mutingssensor 	Reflexlichtschranke GR 5/24 T, 24 V, <b>Transistorausgang, 5 m Reichweite hellerschaltend</b> , 2 m Kabel und Reflektor	150g	GR5/24THS
Mutingssensor 	Reflexlichtschranke GR 5/24 R, 24 V, <b>Relaisausgang, 5 m Reichweite dunkelschaltend</b> , 2 m Kabel und Reflektor	150g	GR5/24RDS
Mutingssensor 	Reflexlichtschranke GR 5/24 R, 24 V, <b>Relaisausgang, 5 m Reichweite hellerschaltend</b> , 2 m Kabel und Reflektor	150g	GR5/24RHS
Mutingssensor 	MFL, Multifunktionslichtschranke, incl. Reflektor 100x100mm, 2m fest angebrachtes Kabel. Reichweite Multifunktionslichtschranke bis 15 Meter.	260g	MFL
Mutinglampe 	Mutinglampe weiß 230V / 7W	150g	UMLW
Mutinglampe 	Mutinglampe weiß 24V / 7W	150g	UMLW24
Starttaster 	Starttaster im Aufbaugehäuse	Auf Anfrage	StartAufbau
Wahlschalter 	Wahlschalter	80g	Auf Anfrage

# Passende Lichtvorhänge, Lichtgitter und Mutingsensoren

## Lichtvorhänge, Lichtgitter

Als Sicherheitslichtgitter eignen sich z.B. die Geräte der Serien ULVT / BLVT und der Serien ULCT / BLCT. Diese Geräte sind als Lichtgitter mit verschiedenen Strahlabständen lieferbar.

- ULVT Lichtgitter
- BLVT Lichtgitter
- ULCT Lichtgitter
- BLCT Lichtgitter
- ULVT 500/2R
- LSUW 500/2
- EU2K500/2
- ULVT 800/3



## Mutingsensoren

Als Mutingsensoren können Reflexlichtschranken oder Einweglichtschranken verwendet werden. Wie empfehlen diese Reflexlichtschranken

GR 5/24  
MFL



## Weitere Sicherheitsprodukte

Außer den hier beschriebenen Geräten liefert die Fa. Fiessler Elektronik GmbH & Co. KG weitere Komponenten zur Absicherung an gefährlichen Arbeitsplätzen.



Laserscanner

Parametrierbare Sicherheitssteuerung FPSC

Abkantpressenabsicherung AKAS

Lichtvorhänge zum Sichern, Steuern und Messen

## Service

Sicherheitsseminare und Unterstützung in der Integration durch unser Serviceteam.

## Zulassungen

Um die hohe Qualität der Fiessler Sicherheitsprodukte zu untermauern, wurde schon frühzeitig ein Qualitätsmanagement eingeführt. Die Fa. Fiessler Elektronik ist Zertifiziert nach DIN ISO EN 9001. Ein eigenes EMV-Prüflabor erlaubt die permanente Überprüfung der Produkte. Alle Sicherheitsprodukte entsprechen den nationalen und europäischen Normen. Die Entwicklung erfolgt im Dialog mit den entsprechenden Berufsgenossenschaften. Die Zulassungen werden durch strenge TÜV-Prüfungen erreicht.



## Anerkennung

für beispielhafte Leistungen durch das BW-Wirtschaftsministerium für das innovative Sicherheitssystem AKAS.



**Fiessler Elektronik GmbH & Co. KG**  
Kastellstr. 9  
D-73734 Esslingen

Telefon: ++49(0)711-91 96 97-0  
Fax: ++49(0)711-91 96 97-50  
Email: info@fiessler.de  
Internet: www.fiessler.de

Vertretungen in allen wichtigen Staaten

