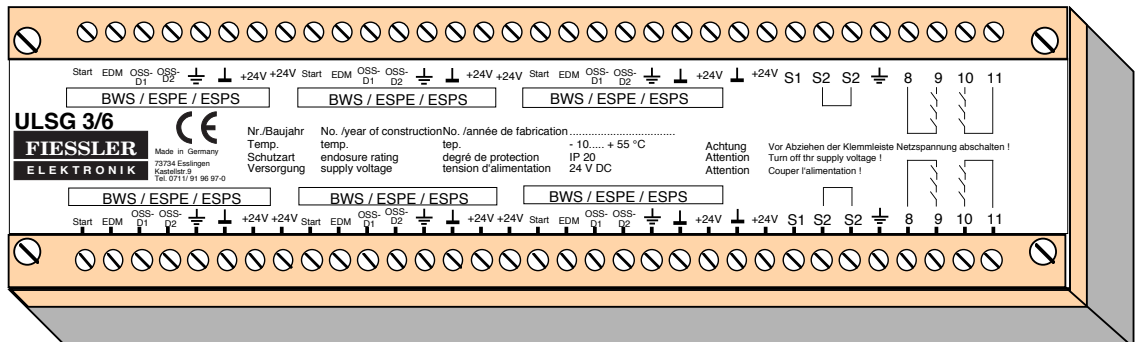
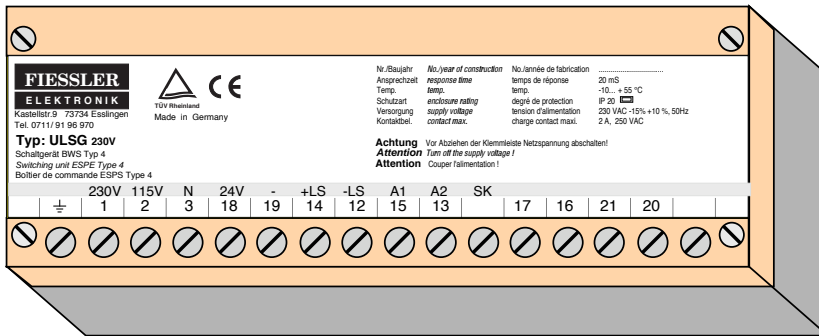


# Spannungsversorgung ULSG mit potentialfreien Ausgangskontakten



**universelle Spannungsversorgung für Lichtvorhänge**

**Anschluss von 24 VDC, 115 VAC oder 230 VAC möglich**

**potentialfreie Ausgangskontakte**

**Anschluss für 2 bis 6 Lichtvorhänge**

**einfache in Reihe Schaltung mit weiteren Sicherheitssensoren**

**Anschluss an gängige Sicherheitsbusknoten möglich**

**kosteneffektive Lösung wenn keine 24 VDC zur Verfügung**

**hohe Schaltleistung - Hutschienenmontage**



DIN EN ISO 9001  
Reg.Nr. 96007

**Typ 4**  
EN 61496



#### Anwendung:

Das Schaltgerät ULSG stellt potentialfreie Ausgangskontakte und eine universelle Spannungs-Versorgung (wahlweise 230 V AC-, 115 V AC oder 24 V DC-Anschluß) zur Verfügung. Das Schaltgerät ULSG erfüllt die nach EN 60204 geforderte Netzausfallüberbrückung von 20 ms und ist damit als Spannungs-Versorgung für die Lichtvorhänge **ULVT / BLVT / TLVT / ILVT, ULCT / BLCT / TLCT / ILCT** und **Flächenscanner FLSC** geeignet.

Mit dem Schaltgerät ULSG 3/6 ist die Überwachung von bis zu 6 Lichtvorhängen möglich.

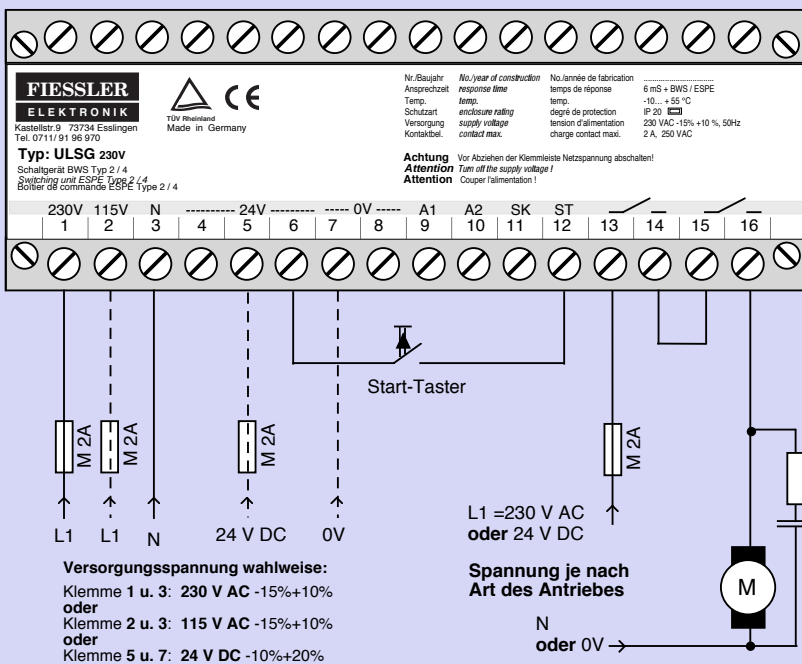
#### Folgende Funktionen sind mit der Schaltgeräteserie ULSG möglich:

- ULSG **mit** Wiederanlaufsperrung / **mit** Schützkontrolle (EDM)
- ULSG **mit** Wiederanlaufsperrung / **ohne** externe Schütze
- ULSG **ohne** Wiederanlaufsperrung / **ohne** Kontrolle der nachfolgenden Schaltglieder
- ULSG 3/6: Anschluss für bis zu 6 Lichtvorhänge (24 V DC)
- ULSG 3/6: Anschluss **mit** Wiederanlaufsperrung / **mit** Schützkontrolle (EDM)
- ULSG 3/6: Anschluss **mit** Wiederanlaufsperrung / **ohne** Kontrolle der nachfolgenden Schaltglieder

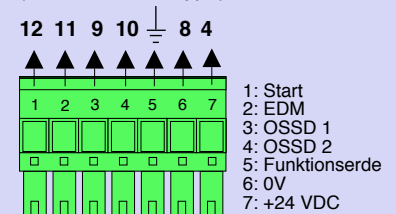
#### Anschlußschema:

##### Anschlußbeispiel:

- **ULSG mit** Wiederanlaufsperrung / **ohne** externe Schütze

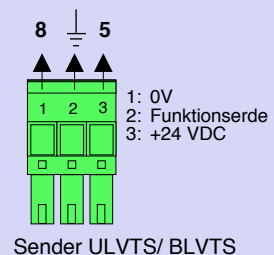


##### Anschluss Lichtvorhang ULVT: (Sicherheitskat. Typ4)



##### Empfänger ULVTE / BLVTE

eingestellte Betriebsart:  
- mit Schützkontrolle  
- mit Wiederanlaufsperrung  
- Ausgänge gleichschaltend



#### Technische Daten:

<b>Sicherheitskategorie:</b>	4 nach EN 954-1 und IEC 61496 bzw. EN 61496
<b>Ansprechzeit:</b>	(Reaktionszeit) 6 ms
<b>Gehäuseausführung:</b>	Isolierstoffgehäuse schwarz, Deckel beige
<b>Befestigung:</b>	Schnappbefestigung auf Hutschiene DIN EN 50022-35, Schraubbefestigung
<b>Schutzart:</b>	IP 20
<b>Schutzklasse:</b>	schutzisoliert
<b>Betriebsumgebungstemperatur:</b>	-10 bis 55 °C
<b>Lagertemperatur:</b>	-25 bis 70 °C
<b>Versorgungsspannung:</b>	ULSG: wahlweise 230 V AC/50Hz +10% -15%, 115 V AC/50Hz +10% -15%, 24 V DC, + 20 % - 10 % ULSG3/6: 24 V DC, + 20 % - 10 %
<b>Ausgänge:</b>	Die Ausgangskontakte sind potentialfreie, überwachte ( nur in Verbindung mit ULVT / BLVT), zwangsgeführte Schließer und dürfen mit max. 2 A/250 V AC oder 60 V DC, 30 W belastet werden.
<b>Eingänge:</b>	Eingänge Schützkontrolle und Starttaster: 0 V bis 24 V DC ±20% (keine Fremdspannung!)
<b>Elektrischer Anschluss:</b>	Steckbare Klemmleiste
<b>Anschlusskabel:</b>	max. 1,5 mm2