

Anwendung

Die Kontakterweiterung FMSC-R / 2R dient zur Erweiterung, Kontaktverstärkung und galvanischen Trennung von elektronischen Sicherheitsausgängen (OSSDs).

Dies ermöglicht das Schalten von unterschiedlichen Potenzialen und Stromkreisen, auch mit hohen Lasten.

Das Gerät bietet je nach Typ:

- FMSC-R eine Relaisfunktion nach PL e gemäß ISO 13849-1.
- FMSC-2R zwei Relaisfunktionen nach PL e gemäß ISO 13849-1.

Pro Relaisfunktion werden 3 Schließkontakte bereitgestellt, zusätzlich ist ein Öffnerkontakt für die Überwachung vorhanden.

Funktionsumfang

- Einbindung von elektronischen Sicherheitsausgängen in andere Potenziale, ohne Verlust der Sicherheit
- 1 oder 2 Sicherheitskreise mit jeweils 3 unverzögerten zwangsgeführten Sicherheitskontakten
- Rückführkreis zur Relaisüberwachung an der Steuerung
- Diagnose-LEDs für den Schaltzustand der Sicherheitskontakte

Produktempfehlung

Geeignetes Zubehör für die sichere Kontakterweiterung FMSC-R

finden Sie unter

www.fiessler.de

FISSLER
ELEKTRONIK

FMSC-R/2R

sichere
Kontakterweiterung



Elektrische Daten

Versorgungsspannung
Toleranzbereich
Ausgangskontakte

Schaltvermögen der Ausgangs-
kontakte bei 240V AC
13 14, 23 24

Schaltvermögen der Ausgangs-
kontakte bei 160V AC
33 34

Schaltvermögen der Ausgangs-
kontakte bei 24V DC
13 14, 23 24, 33 34

Absicherung der Betriebsspannung
(extern)
Absicherung der Freigabekontakte

FMSC-R / 2R

24V DC
18 ... 30,0 V DC max. 10% Restwelligkeit
Sicherheitskontakte: 3 / 6

I_{min}: 0,01A, I_{max}: 8A ohmisch

I_{min}: 0,01A, I_{max}: 8A ohmisch

I_{min}: 0,01A, I_{max}: 8A

T1,0A/250V

8A träge

Zeiten

Anzugszeit
Rückfallverzögerung

FMSC-R / 2R

12 ms
8 ms

Allgemeine Daten

Kontaktwerkstoff / Kontakte
Luft- und Kriechstrecken
Kabelanschlüsse

Maße (HxBxT) ohne Stecker
Montage auf Hutschiene
Gewicht (ohne Stecker)
Betriebstemperatur
Mechanische Lebensdauer

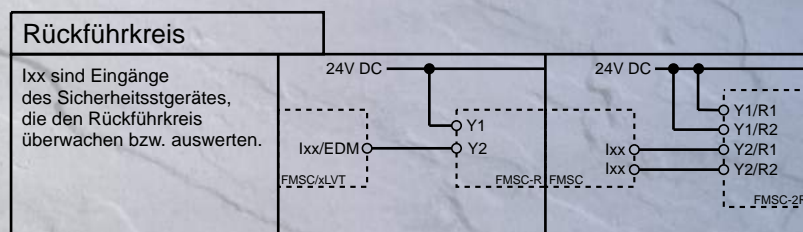
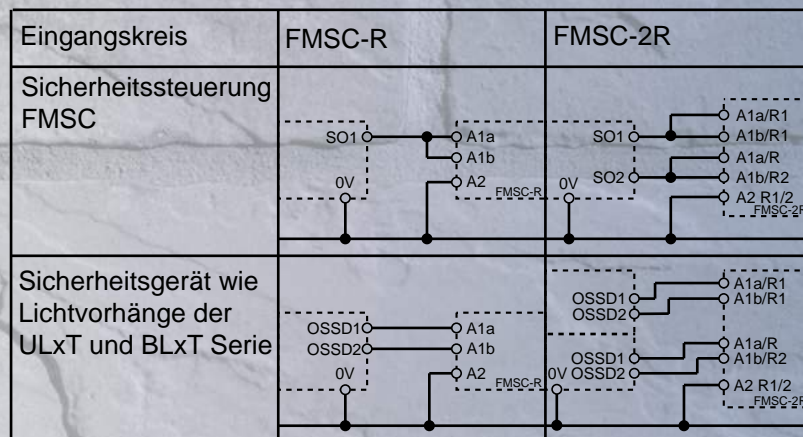
FMSC-R / 2R

AgSnO₂, zwangsgeführt
DIN VDE 0110-1
steckbare Schraubklemmen

114,5mm x 22,5mm x 99mm
gemäß DIN 50 022
123
-40°C...+80°C
>20 x 10⁶

Betriebsarten

FMSC-R / 2R



FISSLER
ELEKTRONIK

FMSC-R / 2R Kontakt- erweiterung

Technische Daten



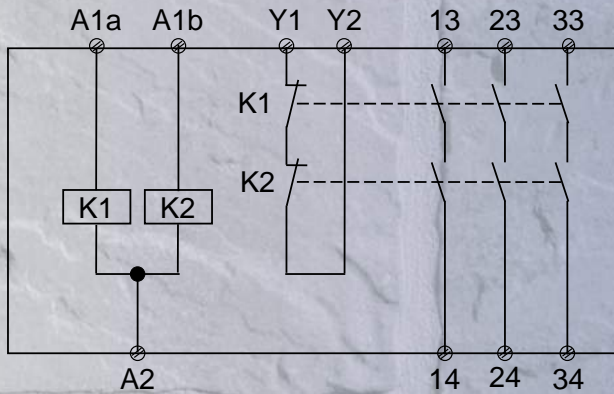
Eigenschaften

FMSC-R

- Eine Relaisfunktion nach PL e gemäß ISO 13849-1.
- 3 Schließerkontakte und 1 Öffnerkontakt
- 2 Diagnose LEDs

Blockschaltbild

FMSC-R



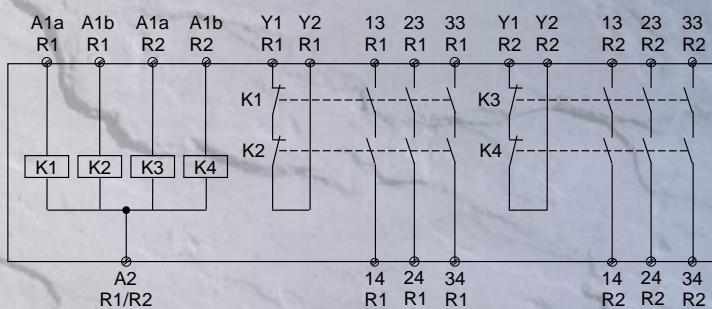
Eigenschaften

FMSC-2R

- Zwei Relaisfunktionen nach PL e gemäß ISO 13849-1.
- Jeweils 3 Schließerkontakte und 1 Öffnerkontakt
- 4 Diagnose LEDs

Blockschaltbild

FMSC-2R



FISSLER
ELEKTRONIK

FMSC-R / 2R Kontakt- erweiterung

Technische Daten



Innovative Lösungen

Sicherheits-Lichtvorhänge

Typ 4, SIL 3, PL e

hohe Reichweite bis 60 m

Sehr kurze Reaktionszeit ab 2 ms

Blanking und Kaskadierung

Typ 2, SIL 1, PL c

Schutzfeldhöhe bis 2500 mm

Finger-, Hand-, Zugangsschutz

Schaltgerät eingebaut

AKAS® Abkantpressen-Absicherung

vollautomatische Justage

nach Werkzeugwechsel

Laser-optisches Sicherheitslichtgitter

innovativer Fingerschutz durch

kontinuierliches Biegen ohne Stopp

FMSC Sicherheitssteuerung

Schnellabschaltung

(fast shut down) max. 0,5 ms

Erweiterbar mit bis zu 16 Erweiterungsmodulen

Einfachste Programmierung

Kat 4, SIL 3, PL e

Sicherheits-Trittmatten

Typ 3, SIL 2, PL d

Reihenschaltung von bis zu
zehn Matten

Belastbar bis zu 2000 N

Einkomponentenverguss auch
in mehreren Farben

individuelle Größen und Formen

Polyurethan-, Aluminium- oder
Edelstahloberfläche

mit angegossener Rampenschiene
lieferbar

Sicherheits-Laserscanner

Kat 3, SIL 2, PL d

Schutzfeld 4 m, Reichweite 7 m

Messfeld 50 m Reichweite

Einfache Montage

Warnfeld 15 m

Mehrere Bereiche programmierbar

Sicherheitsfußpedale

einpedalig oder zweipedalig

Steuern, Messen, Regeln

Messende Lichtvorhänge

Durchgangssensoren

Richtungsabhängige Zähllichtschranken

Lochsuchgeräte

Kodierleisten

