



#### INHALT:

Sicherheitshinweise 

Anwendungshinweise


Installation

Elektrischer Anschluss

Inbetriebnahme

Technische Spezifikationen

Zubehör

Kapitel	Inhalt	Seite
1.	<b>Sicherheitshinweise</b>  .....	3
2.	<b>Geräteübersicht / Funktionen / Montage</b> .....	4
3.	<b>Beschreibung der Betriebsarten</b> .....	5-6
4.	<b>Elektrischer Anschluss ohne permanenter Nachlaufwegmessung</b> .....	7
4.1	Anschluss der Magnetbandsensoren an AMS3	-
4.2	AMS3 Betriebsart ohne permanenter Nachlaufwegmessung mit AKAS 3 F	-
4.3	AMS3 Betriebsart ohne permanenter Nachlaufwegmessung mit AKAS II F	8
4.4	AMS3 Betriebsart ohne permanenter Nachlaufwegmessung mit AKAS LC F	-
5.	<b>Elektrischer Anschluss mit permanenter Nachlaufwegmessung</b> .....	9
5.1	Anschluss der Magnetbandsensoren an AMS3	-
5.2	AMS3 Betriebsart mit permanenter Nachlaufwegmessung mit AKAS 3 F	-
5.3	AMS3 Betriebsart mit permanenter Nachlaufwegmessung mit AKAS II F	10
5.4	AMS3 Betriebsart mit permanenter Nachlaufwegmessung mit AKAS LC F	-
6.	<b>Technische Spezifikationen</b> .....	11
7.	<b>Fehler / Mögliche Ursachen / Lösungen</b> .....	11
8.	<b>Wartung</b> .....	12
9.	<b>Dokumentation der eingestellten Betriebsart</b> .....	13



Alle Sicherheitshinweise sind mit diesem Symbol gekennzeichnet und müssen besonders beachtet werden

**Die sichere Funktion der gesamten Installation wird nur garantiert, wenn diese Bedienungsanleitung und die maßgeblichen Unfallverhütungsvorschriften beachtet werden.**

**Als Bestandteil der Lieferung eines jeden AMS3 muß diese Anleitung am Montageort aufbewahrt werden.**

**Vor Inbetriebnahme des Systems müssen alle Angaben dieser Betriebsanleitung unbedingt beachtet werden.**

Die Bedienungsanleitung vermittelt dem Anwender wichtige Kenntnisse über die sachgerechte Anwendung des AMS3. Vor Inbetriebnahme der AKAS..F Lichtschranke in Kombination mit dem AMS3 Mutingsystem lesen Sie unbedingt beide Anleitungen.

**Die für Sicherheitslichtschranken geltenden Vorschriften und Sicherheitsrichtlinien sind zu beachten.**

Die entsprechenden Informationen erhalten Sie z.B. bei den Berufsgenossenschaften oder Sicherheitsverbänden. Beachten Sie auch eventuelle Vorschriften und Anforderungen Ihrer Betriebshaftpflichtversicherung.

**Die Montage, Inbetriebnahme und Wartung darf nur von qualifiziertem Personal durchgeführt werden.**



**Das AMS ist empfindlich gegenüber elektrostatischen Entladungen.**

**Bevor Sie die Betriebsart oder die Verkabelung ändern, entladen Sie sich bitte zuerst an einem metallischen Teil der Maschine.**



Das Mutingsystem AMS3 erzeugt die für AKAS..F erforderlichen Steuer- und Mutingsignale nach Sicherheitskategorie 4. Um die Informationen über Bewegungsrichtung und Geschwindigkeit zu erfassen, werden zwei Magnetbandsensoren an das AMS3 angeschlossen. Ein Sensor für die Achse Y1 und ein Sensor für Y2.

Zusätzlich kann das AMS3 die Nachlaufwegmessung im Eilgang durchführen. Das Ergebnis der Messung wird durch die LEDs L1 und L2 ausgegeben.

Jedes Blinken bedeutet +1mm Nachlaufweg. Dies ermöglicht eine einfache Anpassung der AKAS an die Maschine. Ohne Spannungreset wird die Nachlaufwegmessung nach ca. 24 Stunden automatisch wiederholt.

Neu ab Softwareversion 1.4, ist die Betriebsart mit Nachlaufwegmessung bei jedem Stopp (Fußpedal / AKAS Unterbrechung).

AMS3 kann in Kombination mit AKAS LC F, AKAS II F und AKAS 3 F eingesetzt werden. Die entsprechende Betriebsart wird über die Dipschalter DIP\_1 und DIP\_2 eingestellt. Der Betrieb mit der AKAS M Serie ist NICHT möglich, da in dieser Kombination nicht die Sicherheitskategorie 4 erreicht wird.

Das AMS3 wurde speziell entwickelt, um die Kosten und die Dauer für die Installation der AKAS F Serie zu minimieren.

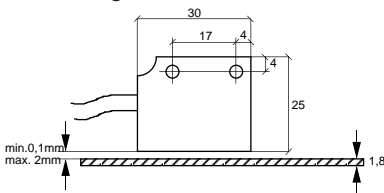
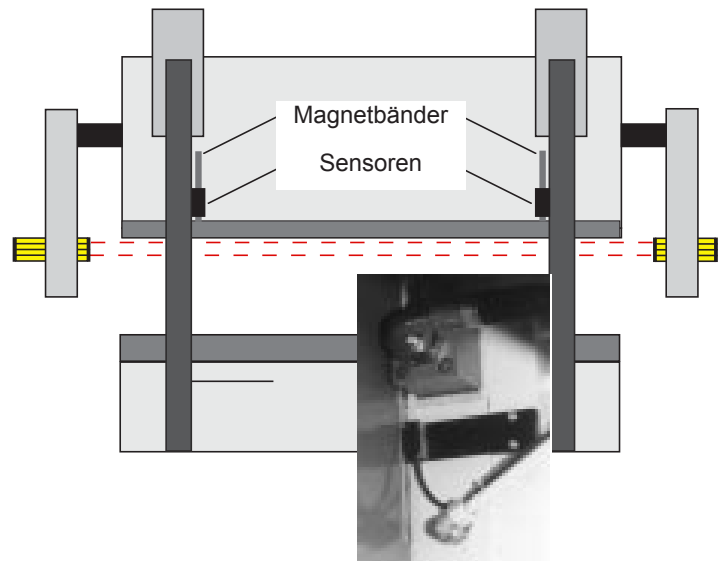
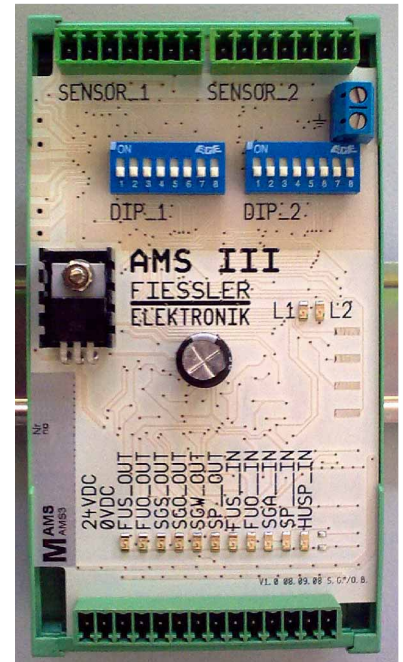
Durch das AMS3 ist es auch möglich, Maschinen mit AKAS auszurüsten, welche nicht über stellungsüberwachte Ventile für Schleichgang verfügen, oder z.B. Servogetriebene Pressen.

Zum Lieferumfang des AMS3 gehört die Auswerteeinheit, zwei Magnetbandsensoren, 2 x 0,5m selbstklebendes Magnetband und 2 x 0,5m Aluminiumprofil zum Schutz der Magnetbänder.

Das AMS3 muss in einem Schaltschrank der Schutzklasse IP54 montiert werden. Die Montage erfolgt auf einer DIN-Schiene.

Das Magnetband sollte auf dem sich bewegenden Teil der Maschine in vertikaler Ausrichtung angebracht werden. Die Länge der Magnetbänder sollte etwa der max. Hublänge plus 20mm Reserve an beiden Enden entsprechen. Beispiel: Maximaler Verfahrensweg der Presse = 300mm  
 $300\text{mm} + 2 \times 20\text{mm Reserve} = 340\text{mm Bandlänge}$ .

Die Sensoren sind direkt über den Magnetbändern mit einem maximalen Abstand von 2mm anzubringen. Die Befestigung erfolgt mit zwei M3 Schrauben. Der Kabelaustritt sollte nach unten zeigen, da sich sonst die Zählrichtung ändert.



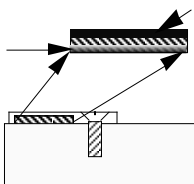
Kabelaustritt

2,0 mm ( maximaler Abstand zwischen Band und Sensor)  
 Durchmesser der Befestigungslöcher = 3,4mm ( Alle Maße in mm )

Montage des Aluminiumprofil

Magnetische Seite zum Schutz des Magnetbands vor mechanischer Beschädigung:

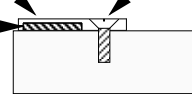
Selbstklebende Seite



Aluminiumprofil

M3 Schraube

Magnetband



Sich bewegender Teil der Maschine



Das Magnetband darf nicht in die Nähe von Elektro- oder Permanentmagneten kommen, da sonst eventuell die Polarisierung gelöscht wird. Ein defektes Magnetband führt zu Fehlern bei der Bewegungserfassung.

AMS3 kann mit AKAS LC F, AKAS II F, und AKAS 3 F eingesetzt werden. Unabhängig von der AKAS-Betriebsart kann eine Nachlaufwegmessung beim ersten Hub aktiviert werden, zusätzlich kann ab der Softwareversion 1.4, die neue Betriebsart mit Nachlaufwegmessung bei jedem Stopp ( Fußpedal / AKAS Unterbrechung) angewählt werden. Wenn AKAS II oder AKAS 3 gewählt wurde, ist es möglich, den maximal zulässigen Nachlaufweg einzustellen.

Dies verringert eventuell die Hubzeit der Presse. Werte für die Nachlaufwegmessung:

AKAS LC max 15mm (Nicht veränderbarer Wert, Dipschalter 2, 3, 4 und 5 haben keine Funktion)

AKAS II 5mm bis zu 14mm

AKAS3 4mm bis zu 13mm



Bei Betrieb mit AKAS II oder AKAS 3 **müssen** die Dipschalter im Empfängersupport entsprechend eingestellt werden.

Beispiel : AMS 3 **DIP\_1 = DIP\_2** entsprechend: off, off, off, off, off, off, on => 50mm Vorlaufweg,

**13mm max. Nachlaufweg**, AKAS3, NLW aktiv, SP\_IN optional

AKAS3 Empfängersupport Dipschalter = off, off, off => **13mm Nachlaufweg**

Um die Nachlaufwegmessung auch an Maschinen mit sehr kurzem Hub durchführen zu können, ist es möglich, den Weg bis zur Stoppauslösung zu verändern. Eilgang Schließbewegung vor Start der Nachlaufwegmessung : 25mm oder 50mm.



Die Nachlaufwegmessung kann deaktiviert werden für den Fall, dass die Maschine die Messung selbst durchführt.

Die Funktion sollte nur ausgeschaltet werden, wenn die alternativ durchgeführte Messung den Sicherheitsvorschriften genügt. **Für den sicheren Betrieb von AKAS muß eine Nachlaufwegmessung durchgeführt werden.**

Die Wahl der Betriebsart erfolgt über die zwei 8-poligen Dipschalter DIP\_1 und DIP\_2.

Bei allen Betriebsarten ohne permanente Nachlaufwegmessung bei jedem Stopp, müssen beide Dipschalter gleich eingestellt werden. (Siehe Bild 1)

Für Betriebsart mit permanenter Nachlaufwegmessung bei jedem Stopp, muss Dip\_1 auf die gewünschte Betriebsart eingestellt werden und Dip\_2 invertiert zu Dip\_1 eingestellt werden, siehe Bild 2



**Bild 1**



**Bild 2**



Wenn Betriebsart SP optional gewählt ist und SP\_IN nicht angeschlossen wird, ist folgender Bereich als OT zu vermeiden.  
SP --> SP + 4mm

**Bsp: SP=15mm --> kein OT zwischen 15-19mm möglich.**

Diese Einschränkung entfällt, sobald SP\_IN angeschlossen wird.



Wenn Betriebsart SP benötigt gewählt ist, erfolgt auch während des Schleichganges kein Muting, wenn SP\_IN = 0 ist.

**Betriebsartentabelle siehe nächste Seite (Seite 6)**

#### Betriebsartentabelle

Dip 1	Dip 2	Dip 3	Dip 4	Dip 5	Dip 6	Dip 7	Dip 8	Betriebsart
					OFF	OFF		AKAS 3 F
					OFF	ON		AKAS II F
					ON	OFF		AKAS LC F
							OFF	Ohne Nachlaufwegmessung
							ON	Mit Nachlaufwegmessung
<b>Funktionalität des SP_IN Signals</b>								
OFF								SP_IN optional
ON								SP_IN benötigt
<b>Die folgenden Betriebsarten sind nur mit aktiver NLW-messung möglich</b>								
	OFF							50mm Eilgang abwärts vor Start der Nachlaufwegmessung
	ON							25mm Eilgang abwärts vor Start der Nachlaufwegmessung
<b>Betriebsarten für AKAS 3 F</b>								
		OFF	OFF	OFF				13mm Maximaler Nachlaufweg
		OFF	OFF	ON				11mm Maximaler Nachlaufweg
		OFF	ON	OFF				9mm Maximaler Nachlaufweg
		ON	OFF	OFF				8mm Maximaler Nachlaufweg
		OFF	ON	ON				7mm Maximaler Nachlaufweg
		ON	OFF	ON				6mm Maximaler Nachlaufweg
		ON	ON	OFF				5mm Maximaler Nachlaufweg
		ON	ON	ON				4mm Maximaler Nachlaufweg
<b>Betriebsarten für AKAS II F</b>								
		OFF	OFF	OFF				14mm Maximaler Nachlaufweg
		OFF	OFF	ON				12mm Maximaler Nachlaufweg
		OFF	ON	OFF				10mm Maximaler Nachlaufweg
		ON	OFF	OFF				9mm Maximaler Nachlaufweg
		OFF	ON	ON				8mm Maximaler Nachlaufweg
		ON	OFF	ON				7mm Maximaler Nachlaufweg
		ON	ON	OFF				6mm Maximaler Nachlaufweg
		ON	ON	ON				5mm Maximaler Nachlaufweg

Die Wahl der Betriebsart erfolgt über die zwei 8-poligen Dipschalter DIP\_1 und DIP\_2.

Bei allen Betriebsarten ohne permanente Nachlaufwegmessung bei jedem Stopp, müssen beide Dipschalter gleich eingestellt werden. (Siehe Bild 1)

Für Betriebsart mit permanenter Nachlaufwegmessung bei jedem Stopp, muss Dip\_1 auf die gewünschte Betriebsart eingestellt werden und Dip\_2 invertiert zu Dip\_1 eingestellt werden, siehe Bild 2



Bild 1

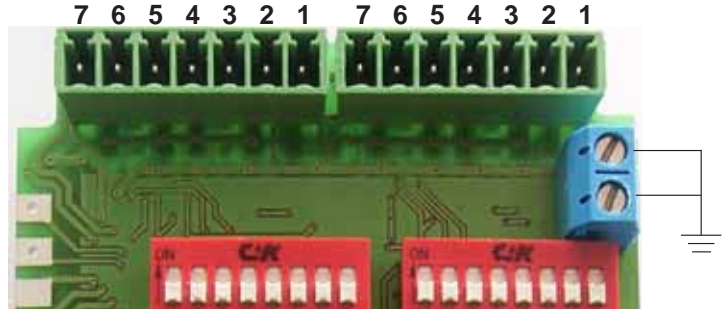


Bild 2

### 4.1 Anschluss der Magnetbandsensoren an AMS3

Anschluss der zwei Magnetbandsensoren an die 7-poligen Stecker :

+Ub 24V DC	Braun	1
0V	Weiß	2
Sensor B	Gelb	3
Sensor /B	Orange	4
Sensor A	Grün	5
Sensor /A	Lila	6
Abschirmung	Abschirmung	7

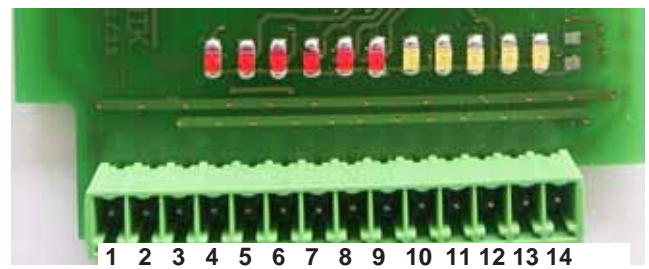


Wenn die Magnetbandsensoren mit dem Kabelaustritt nach oben montiert wurden, müssen die Signale A mit B und /A mit /B getauscht werden. Ansonsten ist die Zählrichtung des AMS3 invertiert. Dies gilt auch für unterwangenbetriebene Maschinen. Die vom AMS erkannte Bewegungsrichtung kann an den LED's L1 und L2 abgelesen werden.

LED an = Abwärtsbewegung  
LED aus = Aufwärtsbewegung

### 4.2 AMS3 Betriebsart ohne permanenter Nachlaufwegmessung mit AKAS 3 F

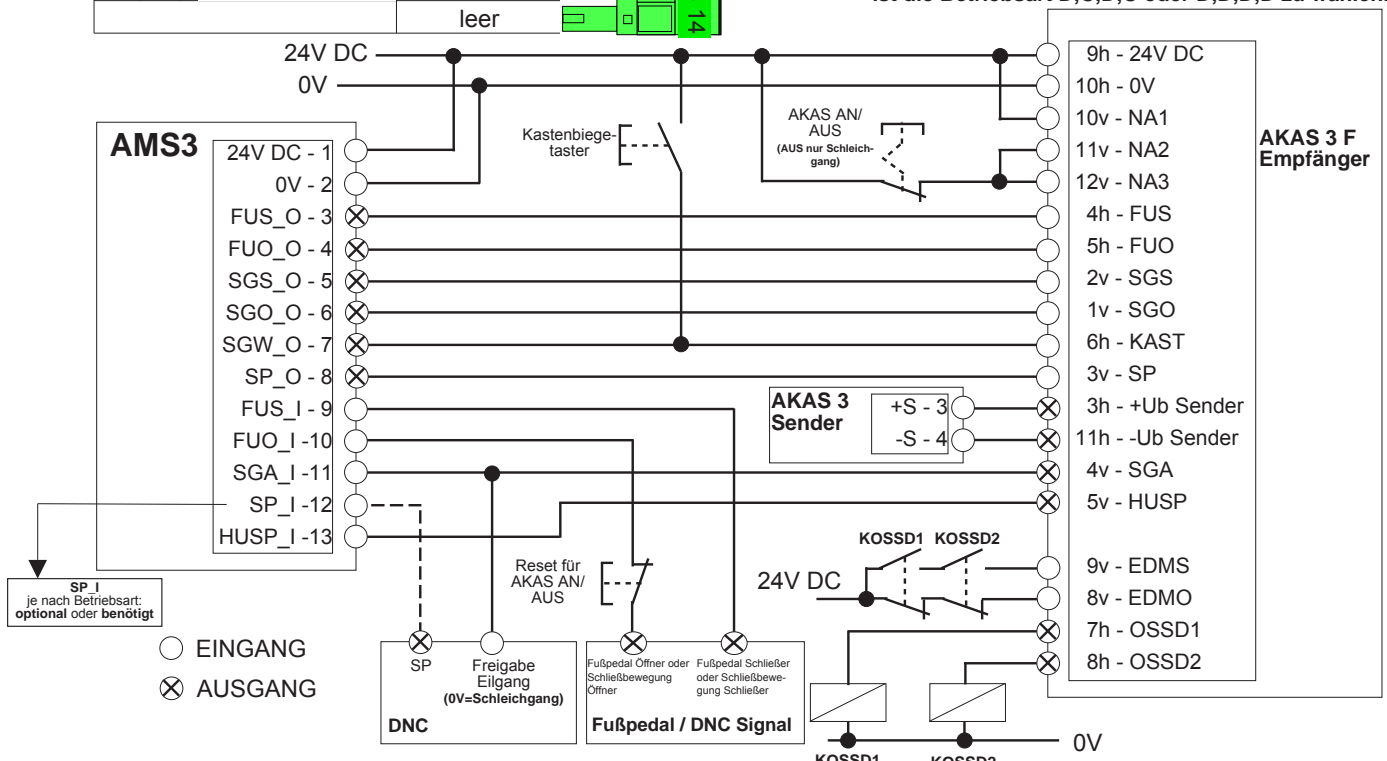
	+Ub 24V DC	1
	-Ub 0V	2
Ausgang	24V wenn FUS_IN = HIGH 0V wenn FUS_IN = LOW	3
Ausgang	24V wenn FUO_IN = HIGH 0V wenn FUO_IN = LOW	4
Ausgang	24V wenn AMS Schleichgang erkennt 0V wenn Eilgang oder FP aus	5
Ausgang	24V wenn AMS Schleichgang erkennt 0V wenn Eilgang oder FP aus	6
Ausgang	24V bei Komplettmutung 0V wenn Eilgang oder FP aus	7
Ausgang	24V ab Erkennung von Schleichgang 0V überhalb SP oder FP aus	8
Eingang	24V wenn Fußpedal betätigt 0V wenn Fußpedal unbetätigt	9
Eingang	24V wenn Fußpedal betätigt 0V wenn Fußpedal unbetätigt	10
Eingang	24V Eilgang freigegeben (AKAS) 0V Schleichgang angefordert (AKAS)	11
Eingang	OPTIONAL Sicherheitspunkt der Maschinensteuerung	12
Eingang	24V wenn Kastenbiegen aktiv (AKAS3) 0V wenn Flachbiegen aktiv (AKAS3)	13
	leer	14



Betriebsart für AKAS 3 F : 9, C, 9, C  
oder wenn EDM Rückmeldung  
zu langsam (+100ms) : 9, D, 9, D



Nur bei AKAS mit Seriennummern 57650 oder kleiner  
ist die Betriebsart D,C,D,C oder D,D,D,D zu wählen.

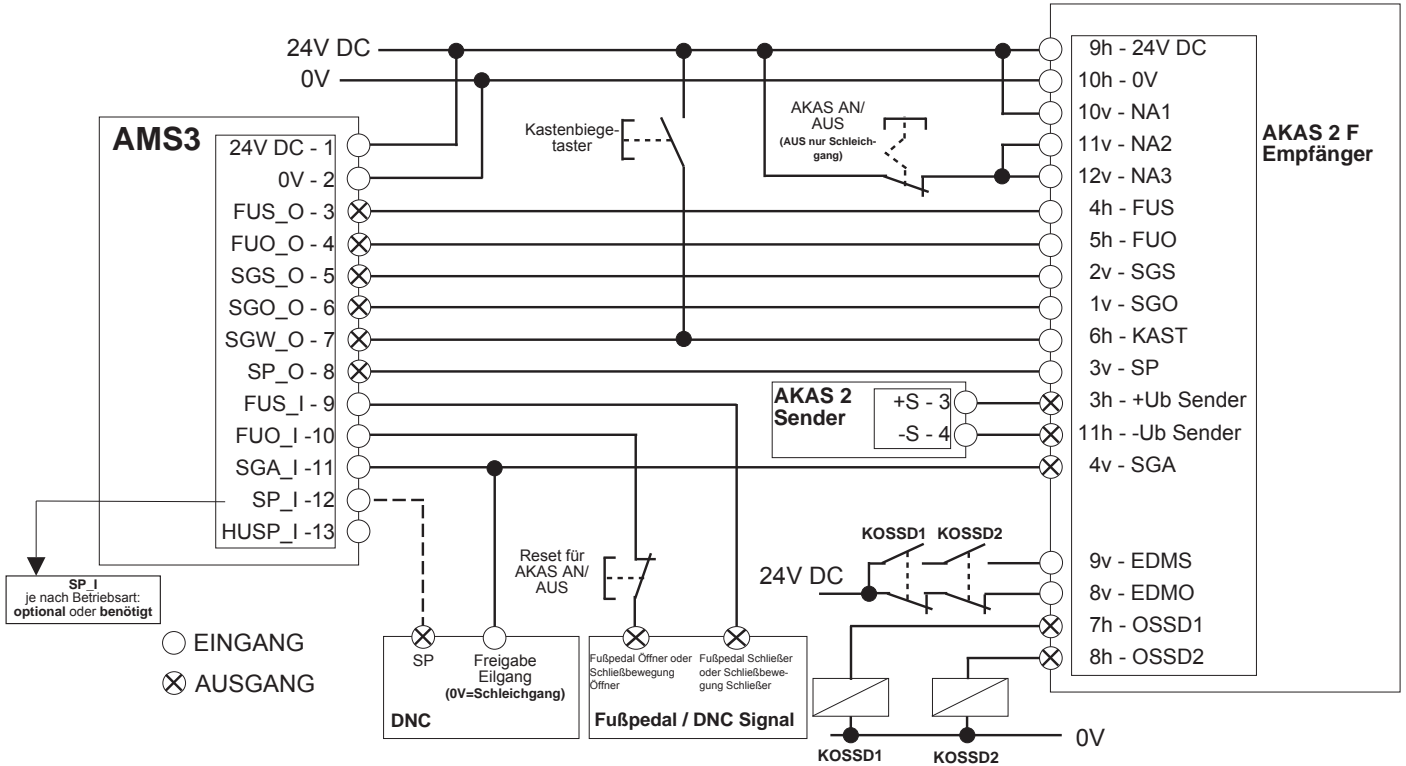


#### 4.3 AMS3 Betriebsart ohne permanenter Nachlaufwegmessung mit AKAS II F



**Betriebsart für AKAS 2 F** : 9, C, 9, C  
 oder wenn EDM Rückmeldung zu langsam : 9, D, 9, D (+100ms)

Nur bei AKAS mit Seriennummern 57650 oder kleiner ist die Betriebsart D,C,D,C oder D,D,D,D zu wählen.

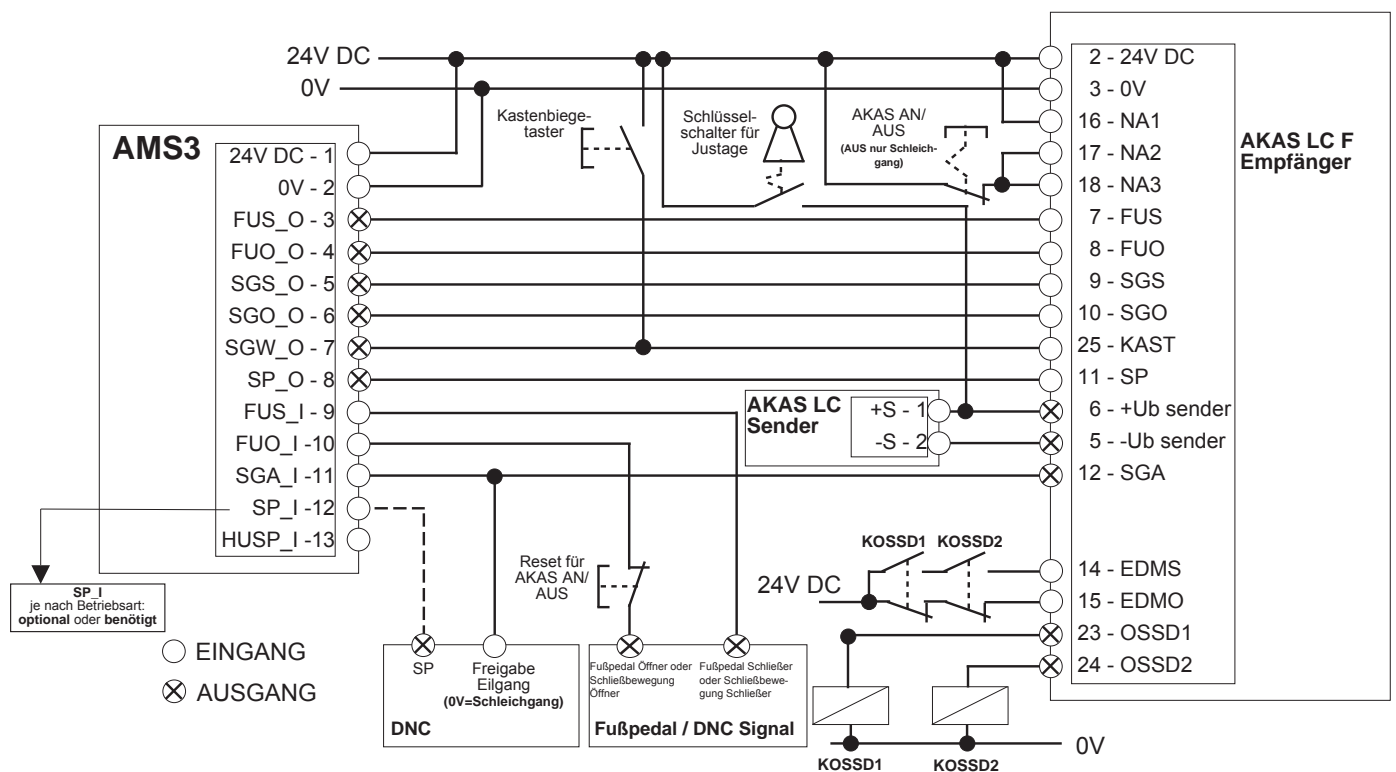


#### 4.4 AMS3 Betriebsart ohne permanenter Nachlaufwegmessung mit AKAS LC F



**Betriebsart für AKAS LC F** : 9, C, 9, C  
 oder wenn EDM Rückmeldung zu langsam : 9, D, 9, D (+100ms)

Nur bei AKAS mit Seriennummern 57650 oder kleiner ist die Betriebsart D,C,D,C oder D,D,D,D zu wählen.

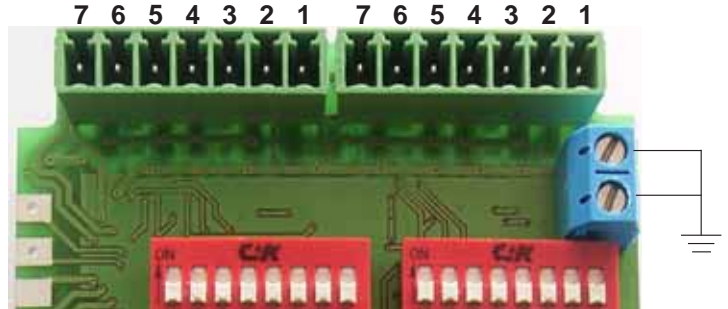




#### 5.1 Anschluss der Magentbandsensoren an AMS3

Anschluss der zwei Magnetbandsensoren an die 7-poligen Stecker :

+Ub 24V DC	Braun	1
0V	Weiß	2
Sensor B	Gelb	3
Sensor /B	Orange	4
Sensor A	Grün	5
Sensor /A	Lila	6
Abschirmung	Abschirmung	7

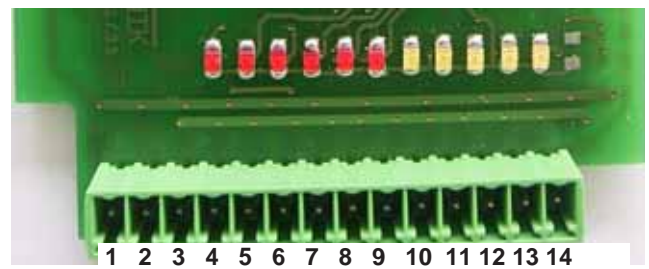


Wenn die Magnetbandsensoren mit dem Kabelaustritt nach oben montiert wurden, müssen die Signale A mit B und /A mit /B getauscht werden. Ansonsten ist die Zählrichtung des AMS3 invertiert. Dies gilt auch für unterwangenbetriebene Maschinen. Die vom AMS erkannte Bewegungsrichtung kann an den LED's L1 und L2 abgelesen werden.

**LED an = Abwärtsbewegung**  
**LED aus = Aufwärtsbewegung**

#### 5.2 AMS3 Betriebsart mit permanenter Nachlaufwegmessung mit AKAS 3 F

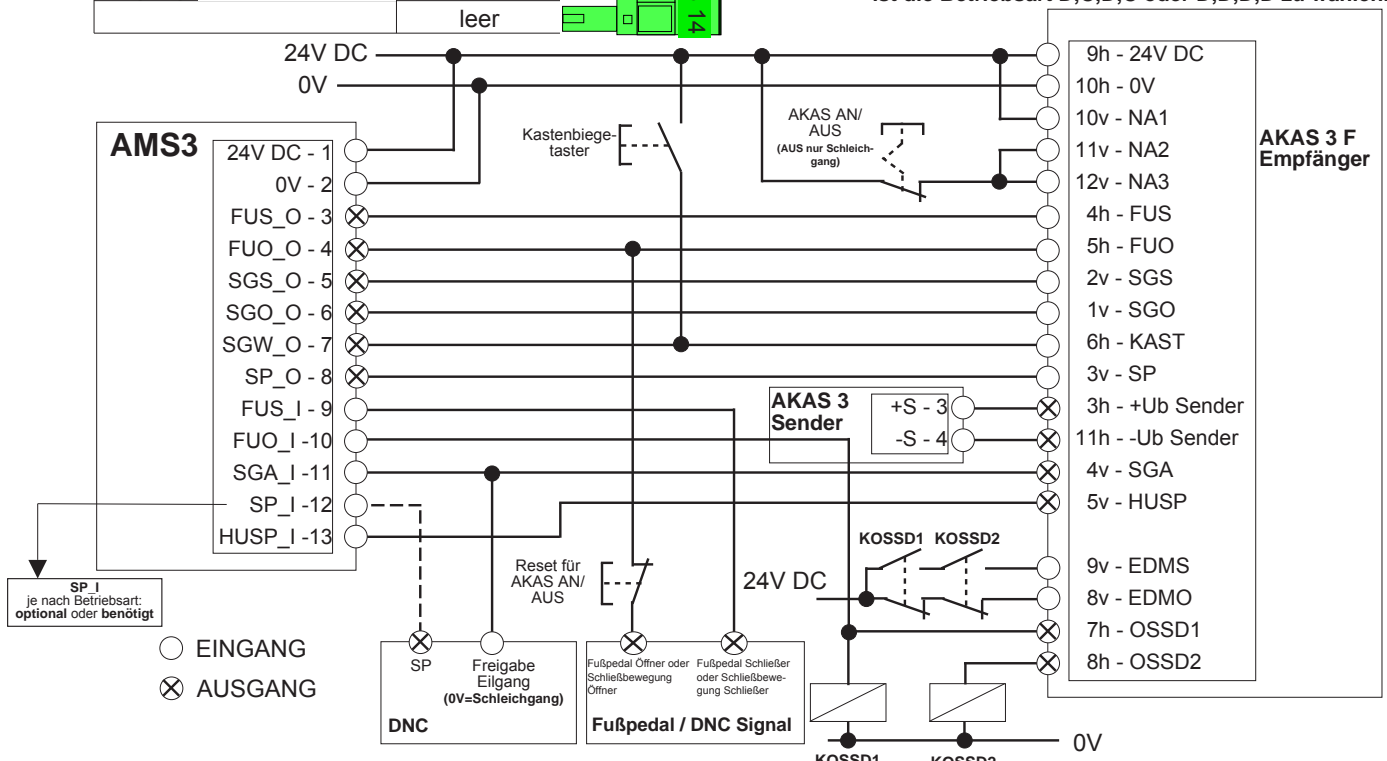
	+Ub 24V DC	1
	-Ub 0V	2
Ausgang	24V wenn FUS_IN = HIGH 0V wenn FUS_IN = LOW	3
Ausgang	24V wenn FUO_IN = HIGH 0V wenn FUO_IN = LOW	4
Ausgang	24V wenn AMS Schleichgang erkennt 0V wenn Eilgang oder FP aus	5
Ausgang	0V wenn AMS Schleichgang erkennt 24V wenn Eilgang oder FP aus	6
Ausgang	24V bei Komplettmutung 0V wenn Eilgang oder FP aus	7
Ausgang	24V ab Erkennung von Schleichgang 0V überhalb SP oder FP aus	8
Eingang	24V wenn Fußpedal betätigt 0V wenn Fußpedal unbetätigt	9
Eingang	0V wenn Fußpedal betätigt 24V wenn Fußpedal unbetätigt	10
Eingang	24V Eilgang freigegeben (AKAS) 0V Schleichgang angefordert (AKAS)	11
Eingang	OPTIONAL Sicherheitspunkt der Maschinensteuerung	12
Eingang	24V wenn Kastenbiegen aktiv(AKAS3) 0V wenn Flachbiegen aktiv (AKAS3)	13
	leer	14



**Betriebsart für AKAS 3 F : 9, C, 9, C**  
**oder wenn EDM Rückmeldung zu langsam (+100ms) : 9, D, 9, D**



**Nur bei AKAS mit Seriennummern 57650 oder kleiner ist die Betriebsart D,C,D,C oder D,D,D,D zu wählen.**

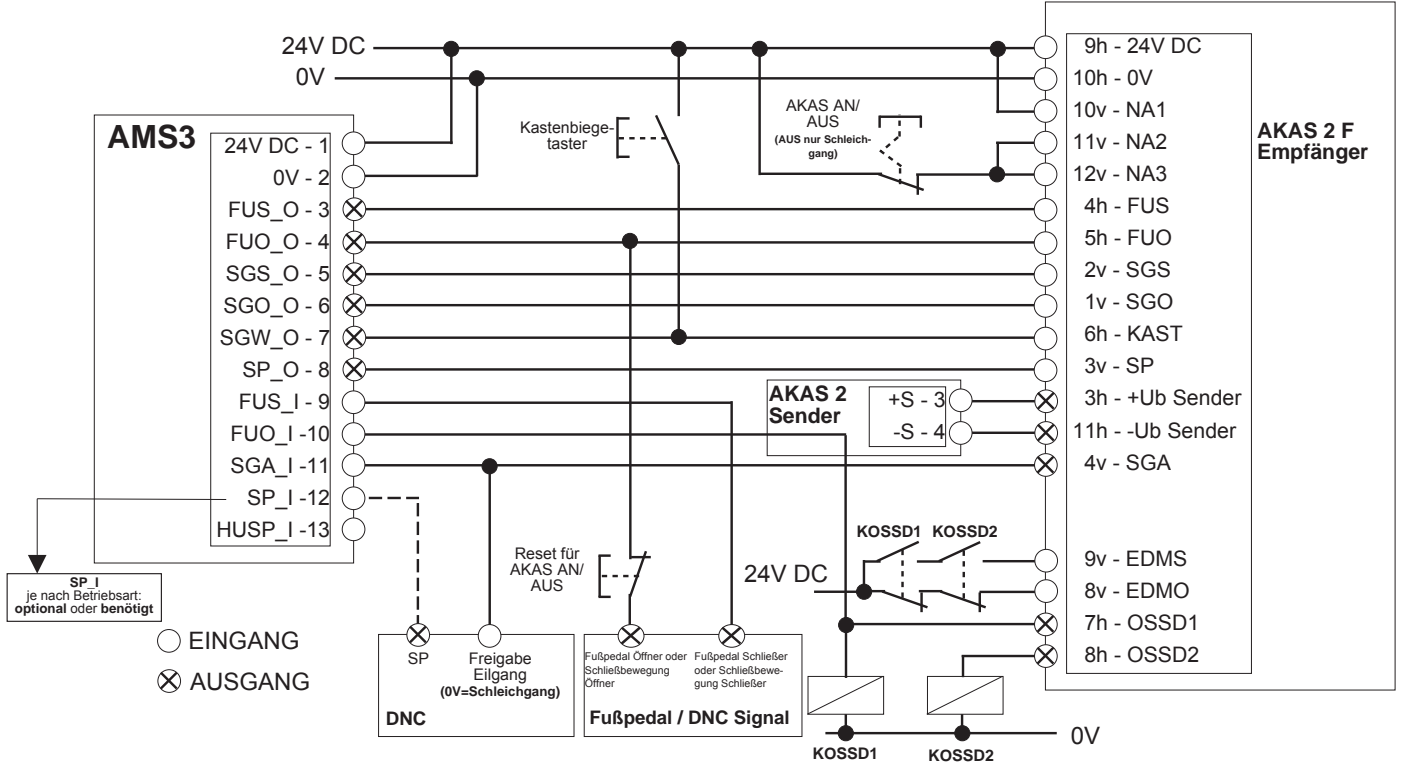


#### 5.3 AMS3 Betriebsart mit permanenter Nachlaufwegmessung mit AKAS II F



**Betriebsart für AKAS 2 F** : 9, C, 9, C  
 oder wenn EDM Rückmeldung zu langsam : 9, D, 9, D (+100ms)

Nur bei AKAS mit Seriennummern 57650 oder kleiner ist die Betriebsart D,C,D,C oder D,D,D,D zu wählen.

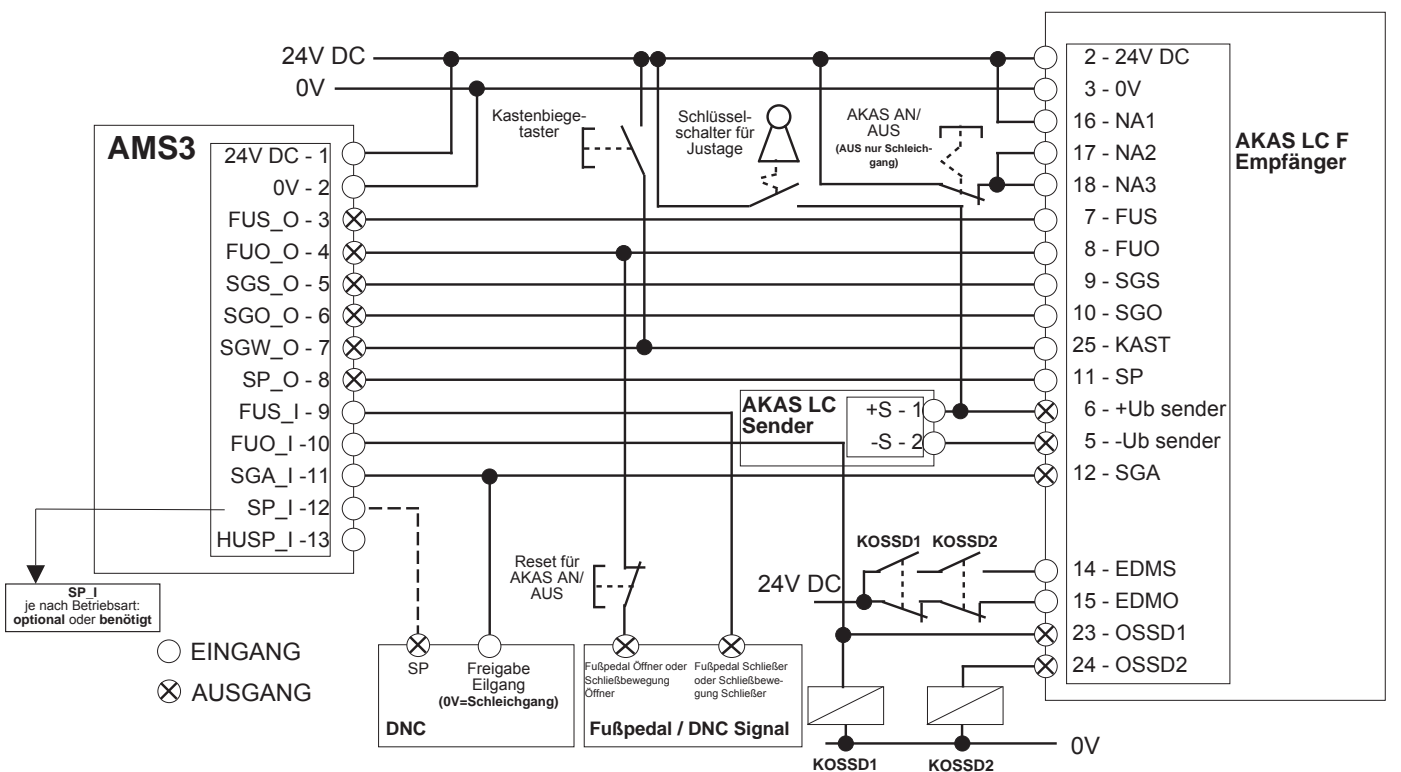


#### 5.4 AMS3 Betriebsart mit permanenter Nachlaufwegmessung mit AKAS LC F



**Betriebsart für AKAS LC F** : 9, C, 9, C  
 oder wenn EDM Rückmeldung zu langsam : 9, D, 9, D (+100ms)

Nur bei AKAS mit Seriennummern 57650 oder kleiner ist die Betriebsart D,C,D,C oder D,D,D,D zu wählen.



#### 6. Technische Spezifikationen

<b>Sicherheitskategorie</b>	4
<b>Schutzart</b>	Das AMS3 muss in einem Schaltschrank der Kategorie IP54 eingebaut werden
<b>Schutzklasse</b>	III
<b>Umgebungstemperatur Betrieb</b>	-10 bis 50 °C
<b>Umgebungstemperatur Lagerung</b>	-25 bis 70 °C
<b>Versorgungsspannung</b>	24 V DC, ±20%, (SELV). Die externe Spannungsversorgung muss in der Lage sein, Spannungseinbrüche bis 20ms zu überbrücken. EN 60 204
<b>Stromaufnahme</b>	Max. 250 mA.
<b>Ausgänge</b>	<b>FUS_OUT, FUO_OUT, SGS_OUT, SGO_OUT, SGW_OUT and SP_OUT</b> : PNP Ausgänge, max. 0.5 A,
<b>Eingänge</b>	<b>FUO_IN, FUS_IN, SGA_IN, SP_IN and HUSP_IN</b> : 0 V / 24V DC +/- 20 %, 10 mA
<b>Anschlusskabel</b>	max. 1.5 mm <sup>2</sup>
<b>Verpolungssicherheit</b>	Schutz gegen alle Möglichkeiten des Falschanschlusses ist <b>nicht</b> gewährleistet
<b>Kabelverlegung</b>	Getrennt von Starkstromleitungen. Die Kabelverlegung muss so erfolgen, dass keine Beschädigung des Kabels erfolgen kann.

#### 7. Fehler / Mögliche Ursachen / Lösungen

<b>Problem</b>	<b>Mögliche Ursache</b>	<b>Lösungen</b>
Das Ergebnis der Nachlaufwegmessung wird nicht angezeigt	Das Fußpedal ist nicht mehr betätigt	Halten Sie nach dem Stopp der Maschine das Fußpedal gedrückt
Nach der Nachlaufwegmessung blinkt der Ausgang SP_OUT.	Das Fußpedal ist nach Anzeige des Nachlaufwegs immernoch betätigt	Fußpedal freigeben. Zum Schliessen der Presse das Fp erneut betätigen
Nach Stopp durch die Nachlaufwegmessung blinkt SP_OUT.	Nachlaufwegmessung nicht erfolgreich. Stoppweg größer als eingestellter Wert	Stoppweg der Maschine verkleinern, oder größere NLW-einstellung am AMS
Die LEDs L1 und L2 blinken nach einschalten des Geräts 12 mal	Unterschiedliche Betriebsarten an DIP_1 and DIP_2 eingestellt	Wählen Sie für DIP_1 und DIP_2 die gleiche Betriebsart
AMS LEDs L1 und L2 blinken 1 mal.	Die Eilgangbewegung an Y1 und Y2 war mehr als 15mm unsynchron	Überprüfen Sie die Hydraulik. Eventuell ist auch ein Wegsensor defekt.

## Wartung

Sollten Sie Fragen haben, welche nicht durch diese Anleitung beantwortet werden konnten, wenden Sie sich bitte direkt an uns.

Bei technischen Fragen ist es hilfreich, wenn Sie uns folgende Informationen bereit halten :

- Gerätebezeichnung
- Seriennummer
- Fehlerbeschreibung

Fiessler Elektronik  
Kastellstraße 9  
D-73734 Esslingen

Tel. +49-711-919697-0  
Fax +49-711-919697-50  
E-mail [info@fiessler.de](mailto:info@fiessler.de)

## Rücksendung eines Geräts

Wenn ein defektes Gerät zu uns zurückgeschickt wird, senden Sie uns bitte folgende Informationen mit dem Gerät :

- Genaue Fehlerbeschreibung
- Treten an der Maschine noch andere Fehler auf ( Auch ohne AKAS aktiv ) ?
- Sind Ihnen in der Vergangenheit andere Fehler aufgefallen ?
- Welche Betriebsart war vor dem Ausfall des Geräts aktiv ?

## Download bei Fiessler

Die aktuellen Betriebsanleitungen können kostenlos von unserer Homepage geladen werden.

<http://www.fiessler.de>

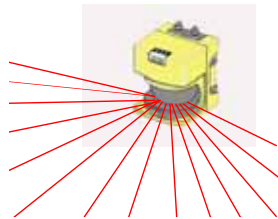






## Zusätzliche Sicherheitsprodukte

Neben dem hier beschriebenen Sicherheitssystem bietet Fiessler Elektronik noch eine große Anzahl weiterer Sicherheitssysteme



Laserscanner



Parametrierbare  
Sicherheitssteuerung  
FPSC



Abkantpressen-  
absicherung AKAS



Lichtgitter zur  
Absicherung und zum  
Messen

## Service

Sicherheitsseminare und Unterstützung bei der Integration durch unser Serviceteam.

## Zulassungen

Um die hohe Qualität der Fiessler Sicherheitsprodukte zu untermauern, wurde schon frühzeitig ein Qualitätsmanagement eingeführt. Die Fa. Fiessler Elektronik ist Zertifiziert nach DIN ISO EN 9001. Ein eigenes EMV-Prüflabor erlaubt die permanente Überprüfung der Produkte. Alle Sicherheitsprodukte entsprechen den nationalen und europäischen Normen. Die Entwicklung erfolgt im Dialog mit den entsprechenden Berufsgenossenschaften. Die Zulassungen werden durch strenge TÜV-Prüfungen erreicht.



## Anerkennung

für beispielhafte Leistungen durch das BW-Wirtschaftsministerium für das innovative Sicherheitssystem AKAS



**Fiessler Elektronik  
GmbH & Co. KG**  
Kastellstr. 9  
D-73734 Esslingen

Telefon: +49(0)711 -91 96 97-0  
Fax: +49(0)711-91 96 97-50  
Email: [info@fiessler.de](mailto:info@fiessler.de)  
Internet: [www.fiessler.de](http://www.fiessler.de)

Vertretungen in allen wichtigen  
Staaten

