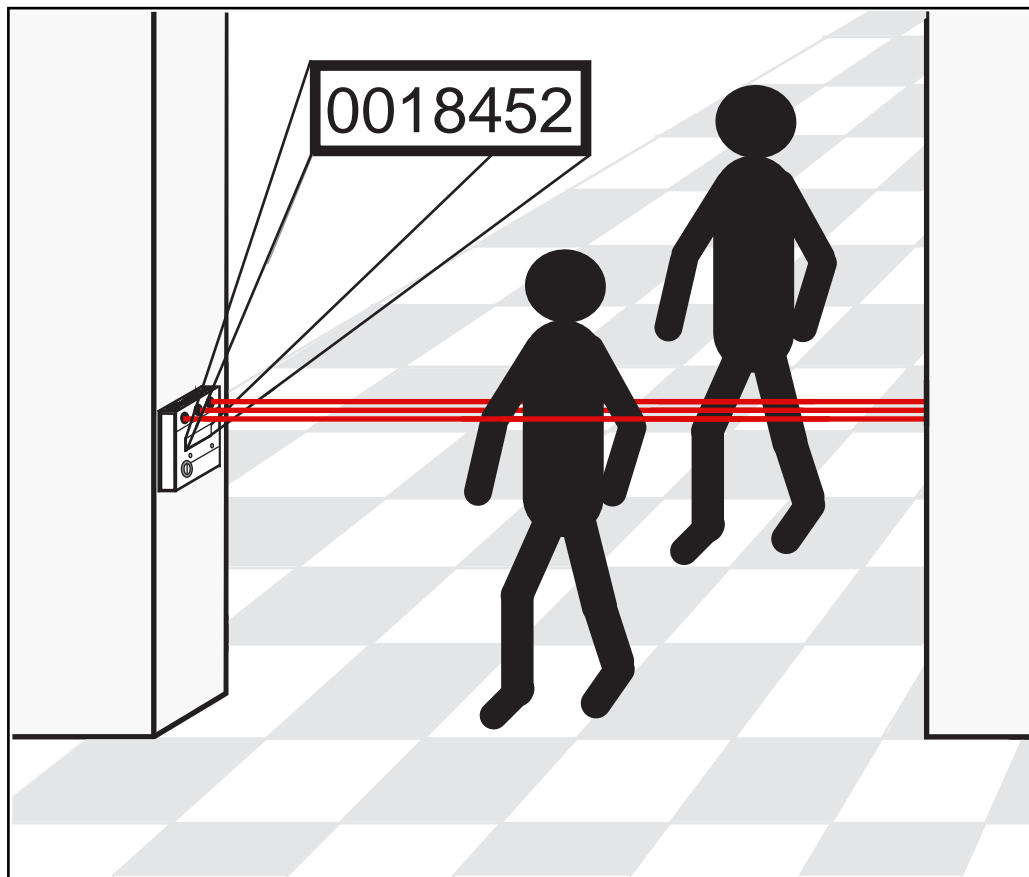


Richtungsabhängige Zähl-Lichtschanke RAZL 6



Personenzählung
z.B. für
Bibliotheken
Möbelhäuser
Warenhäuser
Ausstellungen
Museen

Bringt Transparenz in Besucherströme

Zählweise mit oder ohne Richtungsabhängigkeit

Digitaler Summenzähler integriert

Einfache Justage

Rückstellbar durch Schlüsselschalter

Anwendung : Die Richtungsabhängige Zähllichtschranke RAZL 6 dient zur Zählung von Personen z.B. in:

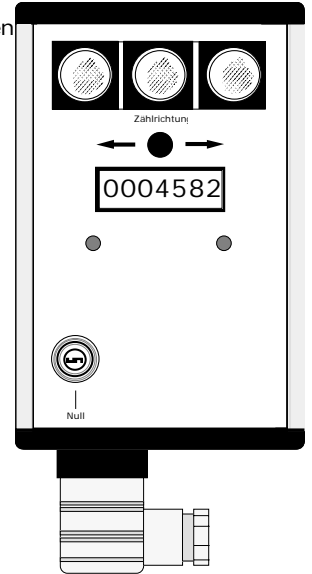
- Möbelhäusern - Warenhäusern - Museen und Ausstellungen- Reisebüros
- Filialen von Dienstleistungsunternehmen, Bibliotheken usw.

Die Zähl-Lichtschranken werden an Ein- und Durchgängen montiert. Besucherströme werden dadurch transparent und ermöglichen:

- eine bessere Personalplanung
- eine einfachere Auswertung des Rücklaufs von Werbeaktionen
- eine gezielte Platzierung von Waren oder Ausstellungsgegenständen

Weitere Anwendungen sind:

- Verkehrszählung
- Zählung und zeitliche Erfassung von Gegenständen im Materialfluß und in der Produktion



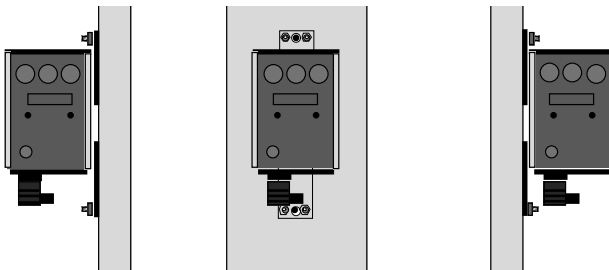
Funktion : Im Gehäuse sind 2 Lichtschranken und ein 8-stelliger LCD-Zähler mit Rückstellung über einen Schlüsselschalter integriert. Die Zählrichtung ist durch einen Schiebescalter wählbar. Hierzu wird der Gummistopfen an der Frontseite entfernt.

Die Leuchtdioden an der Frontseite zeigen den Zustand der Lichtschranken an. Bei vollständiger Unterbrechung der Lichtschranke leuchten beide Leuchtdioden auf.

Durch Betätigen des Schlüsselschalters oder Abschalten der Betriebsspannung wird der Zählerstand gelöscht. Beim Wiedereinschalten beginnt der Zähler bei Null.

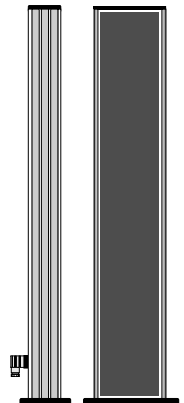
Die maximale Reichweite der Zähllichtschranke in Serienausführung beträgt mit dem mitgelieferten Reflektor **6 Meter**. Der Mindestabstand der Zähllichtschranke zum Reflektors beträgt 0,8 m .

Montage : Verschiebbare Nutensteine und Befestigungslaschen ermöglichen eine flexible Montage an drei Gehäuseseiten.



Montagesäulen:

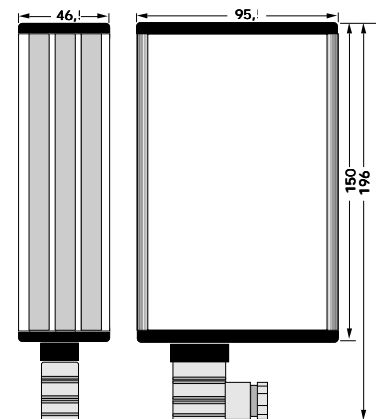
Optional sind für alle Gerätevarianten Montagesäulen lieferbar. Die Säulen-Höhe ist 1,3 m.



Gerätevarianten und Sonderausführungen :

- RAZL/6, ZL/6(ohne Richtungsabhängigkeit)
 - Ausgänge, Relais oder Transistor(PNP)
 - Betriebsspannung 230V AC(nur mit Relaisausgang) oder 24V DC
 - Sonderausführung mit 2 Relaisausgänge oder 2 Transistorausgänge
- Dabei wird jeder Ausgang nur für eine Durchgangsrichtung aktiv

Maße :



Montagehinweis:

Die beigefügten Befestigungslaschen dienen zur Befestigung und Justage der Lichtschranke. Zusammen mit den Nutensteinen erlauben die Laschen eine universelle Befestigung.

Nach der Montage der Zähllichtschranke an der gewünschten Stelle, muß der Reflektor gegenüber auf gleicher Höhe angebracht werden. Für eine sichere Funktion muß die Optik der integrierten Lichtschranken den Reflektor genau in die Mitte treffen. Dazu ist eine Feinjustage erforderlich. Mit den beigefügten Konterschrauben kann die Zähllichtschranke hierzu geschwenkt werden.

RAZL.6:

Um eine sichere Zählung zu gewährleisten, muß die Richtungsabhängige-Zähllichtschranke so geschwenkt werden, daß beide Lichtschranken ausreichend Reserve haben. Man überprüft dies durch aufeinanderfolgende Abdeckung des Reflektors von allen Seiten, bis die Lichtschranken unterbrochen sind. Die Leuchtdioden zeigen den Zustand der Lichtschranken an. Bei der Abdeckung ist darauf zu achten, in welcher Reihenfolge die Leuchtdioden aufleuchten, bzw. erlöschen. Wenn von links nach rechts abgedeckt wird, muß die linke Leuchtdiode vor der rechten aufleuchten. Leuchtet jedoch die rechte vor der linken Leuchtdiode auf, so muß die Zähllichtschranke weiter nach links geschwenkt werden. Das gleiche gilt analog, wenn von rechts her unterbrochen wird.

ZL.6:

Gleich wie bei der Richtungsabhängigen-Zähllichtschranke muß eine Ausrichtung auf den Reflektor erfolgen. Durch Abdecken des Reflektors von allen Seiten wird festgestellt, ob die Lichtschranke genügend Reserve hat.

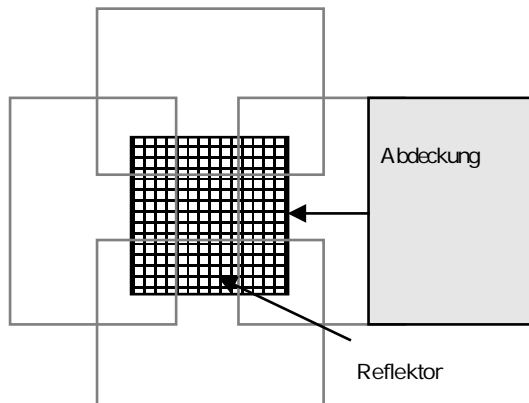
allgemein:

Wenn genügend Platz auf der Reflektorseite vorhanden ist, kann der exakte Montageort des Reflektors auch durch Verändern der Lage des Reflektors ermittelt werden. Bei genauer Montage des Reflektors an der richtigen Stelle kann die Feinjustage der Zähl-Lichtschranke entfallen.

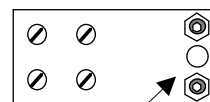
Bei der Montage des Reflektors darf der Mindestabstand zur Zähllichtschranke (beim Seriengerät) von 0,8 Meter nicht unterschritten werden.

Die maximale Reichweite der Zähllichtschranke in Serienausführung beträgt 6 Meter.

Bei Zählstandspeicher: Ist das Gerät länger als 26 Stunden ohne Netzspannung, kann im Zählerstandspeicher ein unrealistischer Wert stehen. (Löschen über Schlüsselschalter)



Befestigungslasche:



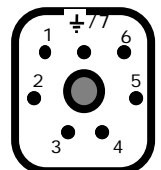
Justierschrauben mit Kontermutter zum Schwenken der Zähllichtschranke

Befestigungsbohrung 7 mm

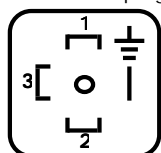
Anschluß:

RAZL/6, ZL/6	RAZL/6 R, ZL/6 R	RAZL/6 T, ZL/6 T	RAZL/6 2T	RAZL/6 2R
Hirschmann 3polig	Hirschmann 7polig codiert (230V)	Hirschmann 7polig codiert (24V)	Hirschmann 7polig codiert (24V)	Hirschmann 7polig codiert (230V)
1: L1 230V AC 2: N ⊕ : PE	1: L1 230V AC 2: N 3: 4: 5: 6: N.C. ⊕ : P.E.	1: +24V DC 2: (-) Minus 3: N.C. 4: Ausgang pnp 5-7: N.C	1: +24V DC 2: (-) Minus 3: Ausgang pnp 4: Ausgang pnp 5-7: N.C.	1: L1 230V AC 2: N 3: 4: 5: 6: ⊕ PE
<u>Version 24V DC</u> Hirschmann 4polig	<u>Version 24V DC</u> Hirschmann 7polig codiert (24V)		<u>RAZL</u> 	<u>Version 24V DC</u> Hirschmann 7polig codiert (24V)
1-2: N.C. 3: +24V DC PE: (-) Minus	1: +24V DC 2: (-) Minus 3-6: wie oben 7: N.C.			1: +24V DC 2: (-) Minus 3-6: wie oben 7: N.C.

Hirschmann 7polig
Codiert für 24V DC
oder 230 V AC

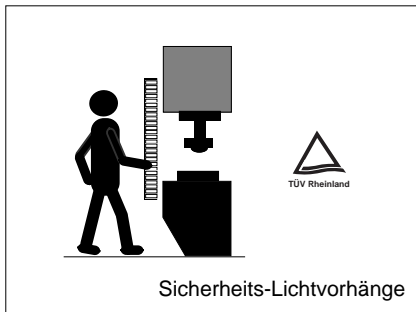


Hirschmann 3/4polig

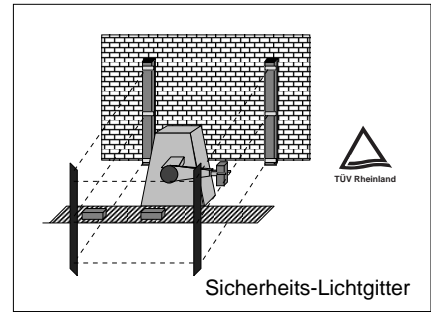


Lieferprogramm

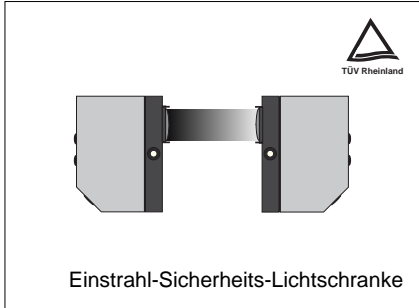
Fiessler Elektronik
 Kastellstr. 9 D-73734 Esslingen
 Telefon: 0711 / 91 96 97-0
 Telefax: 0711 / 91 96 97-50
 WWW.fiessler.de
 E-Mail: info@fiessler.de



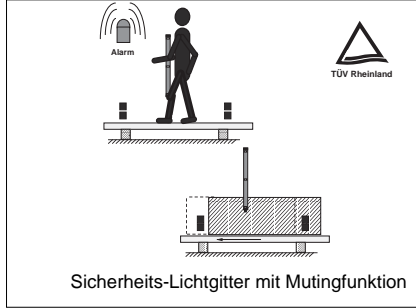
Sicherheits-Lichtvorhänge



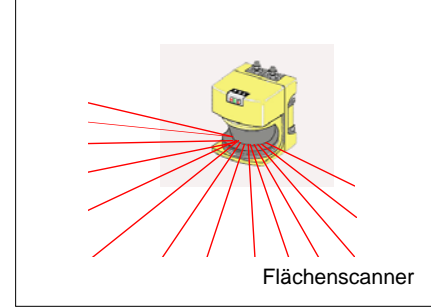
Sicherheits-Lichtgitter



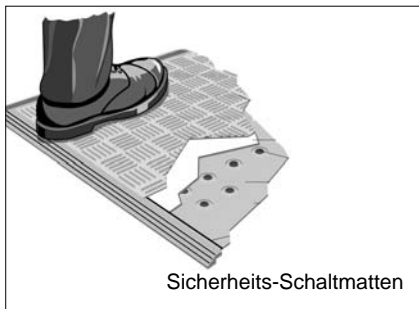
Einstrahl-Sicherheits-Lichtschranke



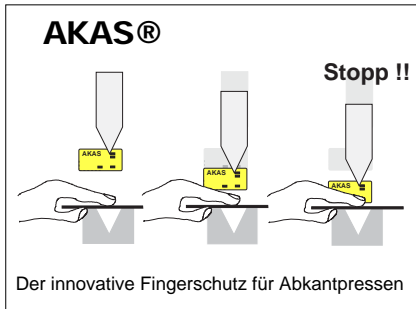
Sicherheits-Lichtgitter mit Mutingfunktion



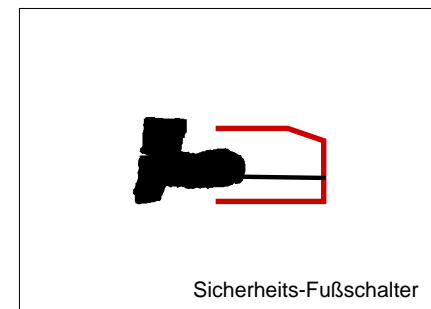
Flächenscanner



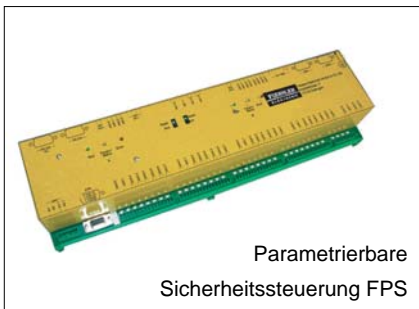
Sicherheits-Schaltmatten



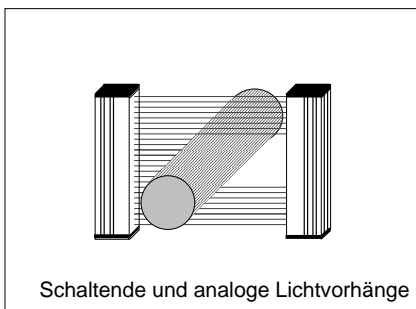
Der innovative Fingerschutz für Abkantpressen



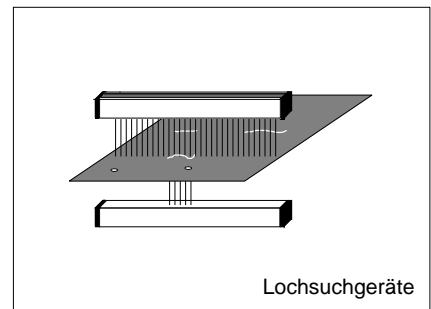
Sicherheits-Fußschalter



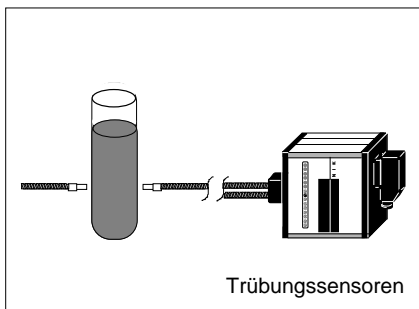
Parametrierbare
 Sicherheitssteuerung FPS



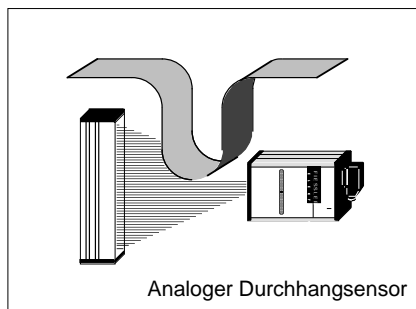
Schaltende und analoge Lichtvorhänge



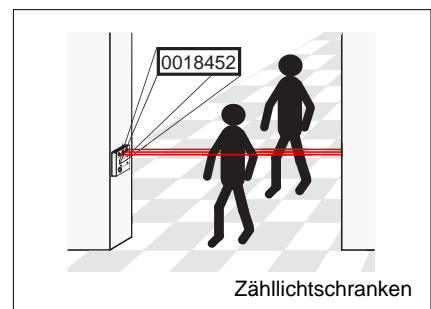
Lochsichergeräte



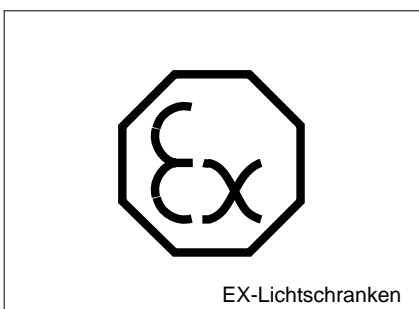
Trübungssensoren



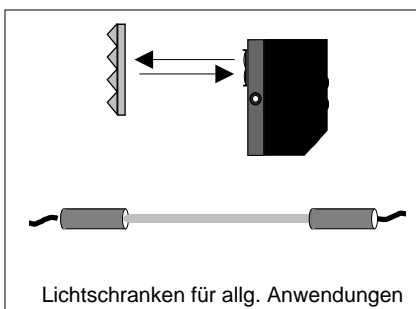
Analoger Durchgangssensor



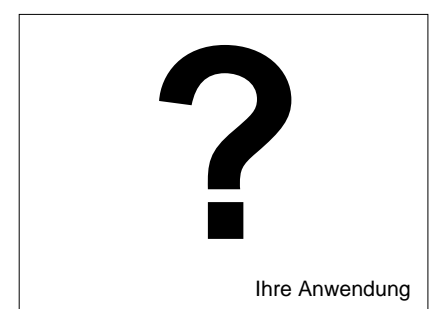
Zähllichtschranken



EX-Lichtschranken



Lichtschranken für allg. Anwendungen



Ihre Anwendung

Doku Nr. 383 V3.1 Stand 11.03.09 / RH