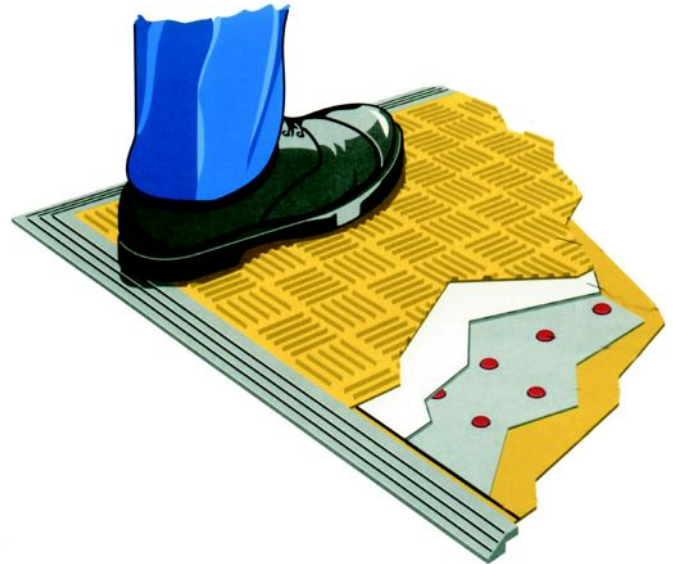
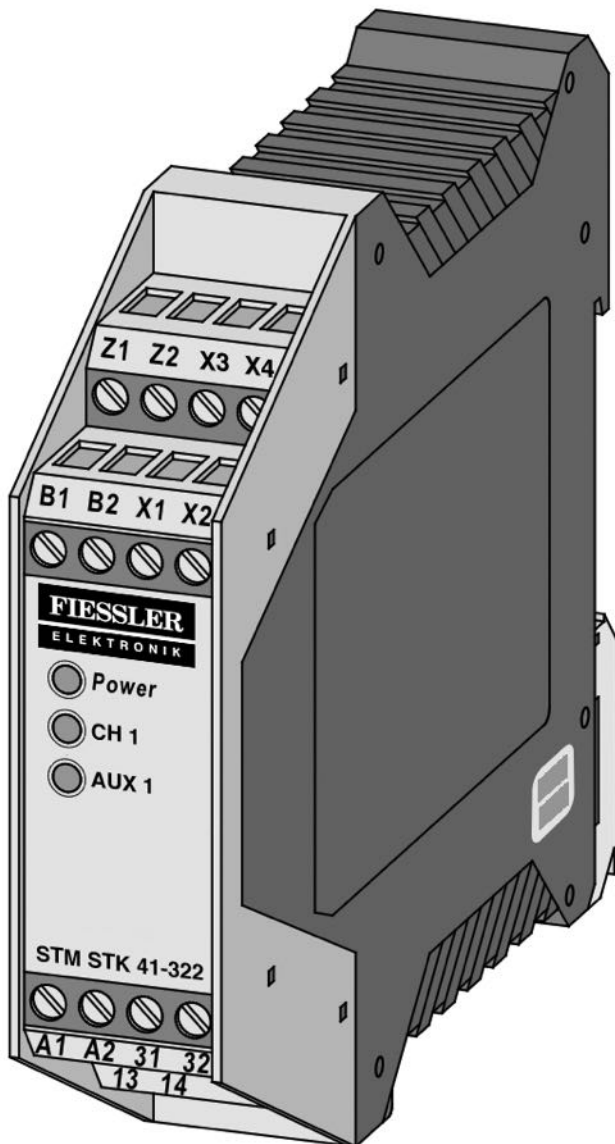


### Schaltgerät STM STK 41-322 RLU für Sicherheits-Trittmatten STM



DIN EN ISO 9001  
Reg.Nr. 96007

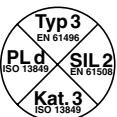
Performance Level PL d

Sicherheits-Kategorie Typ 3

Automatischer Reset / Manueller Reset

sehr kurze Reaktionszeiten

Anschluss von mehreren Signalgebern



1.

**Inhaltsverzeichnis**

1. Inhaltsverzeichnis	2
2. Allgemeine Sicherheitsbestimmungen und Schutzmaßnahmen	3
3. Allgemeines und Funktionsbeschreibung .....	4
4. Bestimmungsgemäße Verwendung .....	5
5. Anwendungsbeispiele .....	5
6. Geräteübersicht.....	6
6.1 Ausführungen.....	6
6.2 Signalanzeigen .....	6
6.3 Anschlussklemmen .....	6
6.4 DIP-Schalter zum Einstellen der Betriebsart.....	7
7. Betriebsarten.....	7
7.1 Sicherheitsausgang .....	7
7.2 Automatischer Reset.....	7
7.3 Fehlerelbsthaltung - manueller Reset .....	7
7.4 Meldeausgang unverzögert (RLU).....	7
7.5 Meldeausgang verzögert (RL) .....	7
8. Mechanische Befestigung .....	8
9. Elektrischer Anschluss .....	8
9.1 Versorgungsspannung .....	8
9.2 Anschluss des Signalgebers.....	8
9.3 Anschluss von mehreren Signalgebern pro Signalgeberkreis	8
9.4 Anschluss Steuerstromkreise .....	9
9.5 Anschluss Reset .....	9
9.6 Anschluss Meldekontakt .....	9
10. Inbetriebnahme und Funktionsprüfung.....	10
11. Fehlerdiagnose.....	10
12. Außerbetriebnahme und Entsorgung .....	10
13. Technische Daten .....	11

Technische und betriebsrelevante Änderungen zu den in dieser Dokumentation aufgeführten Produkten und Geräten sind jederzeit auch ohne Vorankündigung vorbehalten.

2.

**Allgemeine Sicherheitsbestimmungen und Schutzmaßnahmen**

Hersteller und Benutzer der Anlage / Maschine, an der die Schutzeinrichtung verwendet wird, sind dafür verantwortlich, alle geltenden Sicherheitsvorschriften und -regeln in eigener Verantwortung abzustimmen und einzuhalten.

Die Schutzeinrichtung garantiert in Verbindung mit der übergeordneten Steuerung eine funktionale Sicherheit, nicht aber die Sicherheit der gesamten Anlage / Maschine. Vor dem Einsatz des Gerätes ist deshalb eine Sicherheitsbetrachtung der gesamten Anlage / Maschine nach der Maschinenrichtlinie 2006/42/EG oder nach entsprechender Produktnorm notwendig.

Die Betriebsanleitung muss ständig am Einsatzort der Schutzeinrichtung verfügbar sein. Sie ist von jeder Person, die mit der Bedienung, Wartung oder Instandhaltung der Schutzeinrichtung beauftragt wird, gründlich zu lesen und anzuwenden.

Die Installation und Inbetriebnahme der Schutzeinrichtung darf nur durch Fachpersonal erfolgen, die mit dieser Betriebsanleitung und den geltenden Vorschriften über Arbeitssicherheit und Unfallverhütung vertraut sind. Die Hinweise in dieser Anleitung sind unbedingt zu beachten und einzuhalten.

Elektrische Arbeiten dürfen nur von Elektrofachkräften durchgeführt werden. Sicherheitsvorschriften der Elektrotechnik und der Berufsgenossenschaft sind zu beachten.

Bei Arbeiten am Schaltgerät ist dieses spannungsfrei zu schalten und auf Spannungsfreiheit zu prüfen und gegen Wiedereinschalten zu sichern.

Werden die potentialfreien Anschlüsse der Sicherheitsschaltkontakte mit einer gefährlichen Spannung fremdgespeist, ist sicherzustellen, dass diese bei Arbeiten an dem Schaltgerät ebenfalls abgeschaltet werden.

Das Schaltgerät enthält keine vom Anwender zu wartende Bauteile. Durch eigenmächtige Umbauten bzw. Reparaturen am Schaltgerät erlischt jegliche Gewährleistung und Haftung des Herstellers.

Hilfsausgänge dürfen keine sicherheitsgerichteten Funktionen ausführen. Sie sind nicht einfehlersicher und werden auch nicht durch Testung überprüft.

Für die normenkonforme Auslegung des Sicherheitssystems muss die Anlage von Sachkundigen in geeigneten Zeitabständen auf korrekte Funktion geprüft werden.

Die Prüfung muss in jederzeit nachvollziehbarer Weise dokumentiert werden.

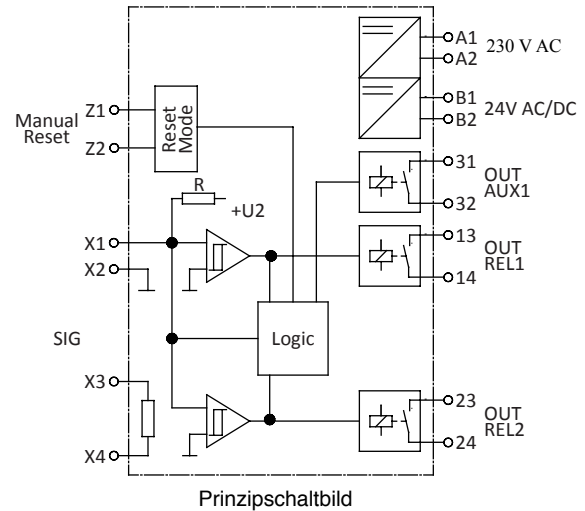
Bei Nichtbeachtung oder vorsätzlichem Missbrauch

3.

#### Allgemeines und Funktionsbeschreibung

Das Schaltgerät STK 41-322 dient zur Auswertung von Signalgebern wie Sicherheitskontaktmatten, Sicherheitskontaktleisten und Sicherheitsbumpen zur Absicherung von Quetsch- und Scherstellen.

An das Schaltgerät kann ein Fiessler Signalgeber angeschlossen werden. Die Ruhestromüberwachung des Signalgebers wird durch einen integrierten Abschlusswiderstand im Signalgeber ermöglicht.



Desweiteren kann das Gerät auch einen Signalgeber in Vierleitertechnik auswerten.

Fließt der Soll-Ruhestrom, so sind die Sicherheitsrelais angesteuert und die Schaltkontakte geschlossen.

Wird der Signalgeber betätigt oder der Signalgeberstromkreis unterbrochen, öffnen die Relais-Schaltkontakte.

Ein Meldeausgang mit potentialfreien Schaltkontakten ist verfügbar. Eine Betätigung des Signalgebers bewirkt eine Reaktion des Meldeausganges entsprechen der DIP-Schalter-Konfiguration. Der Meldeausgang darf keine sicherheitsgerichtete Funktionen ausführen. Er ist nicht einfehlersicher und wird auch nicht durch Testung überprüft.

Das Schaltgerät ist nach EN ISO 13849-1 „Sicherheitsbezogene Teile von Steuerungen“ für Kategorie 3 Performance Level e ausgelegt und baumustergeprüft. Für die Einhaltung der Kategorie 3 ist der Sicherheitsausgang redundant mit zwei unabhängigen Schaltelementen aufgebaut.

Zusätzlich ist das Gerät nach EN 62061 „Funktionale Sicherheit sicherheitsbezogener elektrischer, elektronischer und programmierbarer elektronischer Steuerungssysteme“ baumustergeprüft und kann eine Sicherheitsfunktion bis SIL 3 erfüllen.

Der Überwachungszustand des Signalgebers und die angelegte Betriebsspannung werden durch LED angezeigt.

Wenn eine Fehlermeldung vorliegt, sind alle Sicherheitsausgänge inaktiv.

Das Gerät kann in Haushaltsumgebung und Industrieumgebung bis zu einer Höhe von 2000m über NN verwendet werden. Das Gerät darf nicht in Bereichen mit starken Temperaturwechseln > betrieben werden.

4.

#### Bestimmungsgemäße Verwendung

Das Schaltgerät kann seine sicherheitsrelevante Aufgabe nur erfüllen, wenn es bestimmungsgemäß eingesetzt wird. Die bestimmungsgemäße Verwendung des Schaltgerätes ist der Einsatz als Schutzeinrichtung in Verbindung mit Sicherheitskontaktmatten, Sicherheitsbumpen und Sicherheitskontaktleisten mit 8,2 kOHM Widerstand zur Ruhestromüberwachung. Ein anderer oder darüber hinausgehender Einsatz ist nicht bestimmungsgemäß. Für Schäden, die aus nicht bestimmungsgemäßen Verwendungen entstehen, übernimmt der Hersteller keine Haftung. Der Einsatz bei Sonderanwendungen bedarf einer Freigabe vom Hersteller.

5.

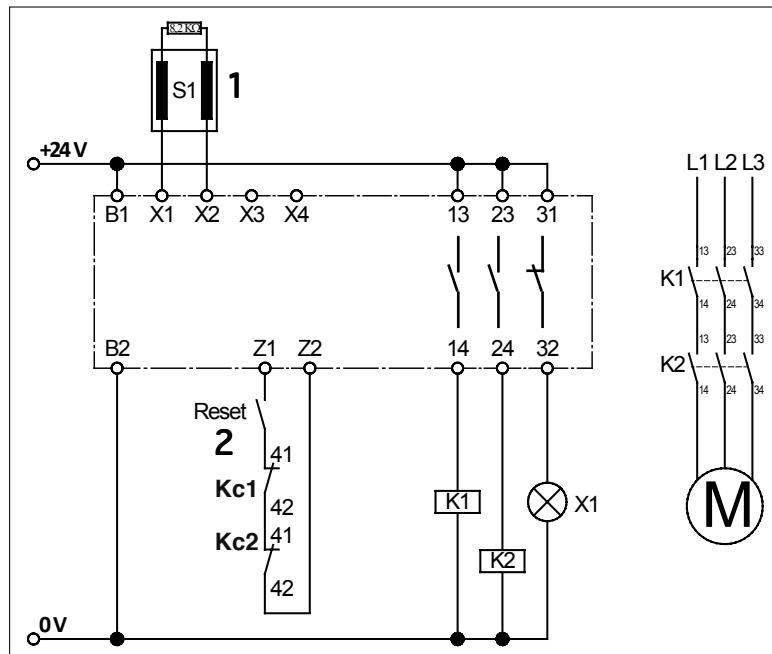
#### Anwendungsbeispiele

Sicherheitsgerichtete Überwachung von einer Sicherheitskontaktleiste mit Startfreigabe über Freigabetaster und getrennter Weiterführung der Steuerstromkreise (Kategorie 3 konforme Anwendung nach EN ISO 13849-1) Zur Funktionskontrolle der Lastschütze K1 und K2 werden die Öffnerkontakte dieser Schütze in den Start-Kreis (Z1 Z2) eingebunden.

Der Melderelais-Ausgang dient zur Visualisierung des Schaltzustandes der Sicherheitskontaktmatte.

Schaltbild im spannungslosen Zustand. Sensor nicht betätigt.

- 1 Signalgeber Matte
- 2 Freigabetaster



Beispiel Abschaltung über Lastschütze

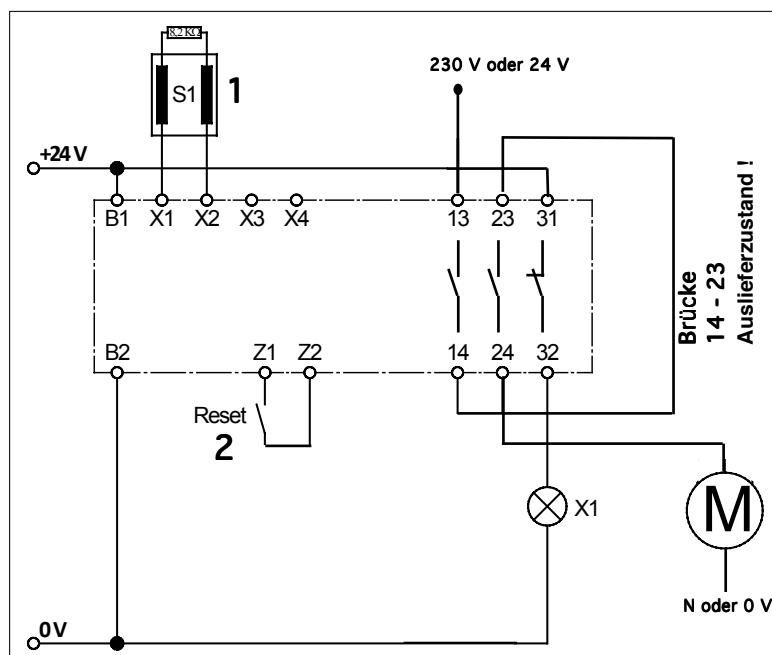
Brücke zwischen 14 und 23 **entfernen !**

31-32 mit RLU-Funktion

Dipp-Schalter Einstellung beachten

Schaltbild im spannungslosen Zustand. Sensor nicht betätigt.

- 1 Signalgeber Matte
- 2 Freigabetaster



Beispiel direkter Abschaltung

max. Schaltspannung beachten !

Brücke zwischen 14 und 23 **Auslieferungszustand !**

31-32 mit RLU-Funktion

Dipp-Schalter Einstellung beachten

6.

#### Geräteübersicht

Ausführung	STM STK 41-322 RLU
Gehäuse	Gehäuse in 22,5 mm Breite aus Polyamid zur 35 mm DIN-Tragschienenmontage nach EN 60715.
Versorgungsspannung	230 V 50/60 Hz und 24 V AC/DC
Melderelais (Schaltkontakt 31 32)	Schaltet solange der Signalgeber betätigt oder ein Fehler des Signalgebers signalisiert wird.

#### 6.1 Ausführungen

#### 6.2 Signalanzeige

LED Power (grün)  
Betriebszustand (an)  
Fehlermeldung (Pulsausgabe)

LED CH 1 (rot)  
Signalgeber betätigt (an)  
Signalgeberstromkreis unterbrochen (blinkt schnell)  
Fehler selbsthaltung (blinkt langsam)

LED AUX 1 (gelb)  
Meldeausgang geschaltet

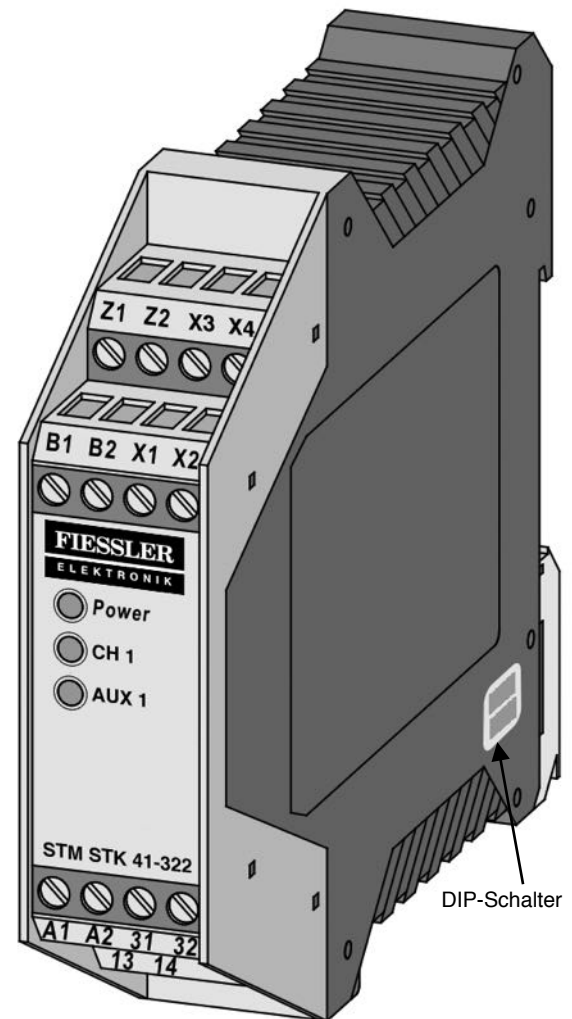
Liegt keine Fehlermeldung vor, so wird über die LED Power der Betriebszustand angezeigt (an).

Bei Ausgabe einer Fehlermeldung gibt die Anzahl der ausgegebenen Pulse den Fehler an:

Pulse	Fehlermeldung
1x	Spannungsversorgung außerhalb des gültigen Wertbereiches
2x	Fehler bei Testung Signaleingang
3x	Ausgangssteuerung Relais gestört
4x	Datenübertragung zwischen Mikrocontroller gestört

#### 6.3 Anschlussklemmen

- A1 - A2 Versorgungsspannung 230 V 50/60 Hz
- B1 - B2 Versorgungsspannung 24 V AC/DC
- X1 - X2 Anschluss Signalgeber
- X3 - X4 Interner Abschlusswiderstand
- 13 - 14 Schaltkontakt Sicherheits-Relais 1
- 23 - 24 Schaltkontakt Sicherheits-Relais 2
- 31 - 32 Schaltkontakt Melderelais
- Z1 - Z2 Anschluss manueller Reset



#### 6.4 DIP-Schalter zum Einstellen der Betriebsart

- S1  
 „ON“: Automatischer Reset  
 „OFF“: Fehlerelbsthaltung - manueller Reset (**Werkseinstellung**)
- S2  
 „ON“: Modus Meldeausgang AUX1: RLU  
 „OFF“: Modus Meldeausgang AUX1: RL (**Werkseinstellung**)

#### 7.

#### Betriebsarten

##### 7.1 Sicherheitsausgang

Getrennte oder in Reihe geschaltete Ausgabe der Steuerstromkreise (redundante Weiterführung der Schaltkontakte). Um die beiden Sicherheitsrelais getrennt zu nutzen, muss die Brücke zwischen 14 und 23 entfernt werden.

##### 7.2 Automatischer Reset

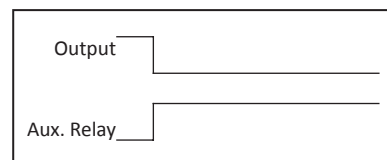
(S1 = „ON“)  
 Nach Beseitigung einer Störung eines Signalgeberstromkreises oder nach Spannungsausfall gibt das Schaltgerät den Ausgang automatisch wieder frei.

##### 7.3 Fehlerelbsthaltung - manueller Reset

(S1 = „OFF“)  
 Nach Beseitigung einer Störung im Signalgeberstromkreis oder nach Spannungsausfall gibt das Schaltgerät den oder die Ausgänge erst wieder frei, wenn die Kontakte Z1 Z2, 500 ms nach Beseitigung der Störung, mit einem Taster geschlossen werden. Ein automatisches Wiederanlaufen ist so ausgeschlossen. Ein dauerhaftes Überbrücken der Kontakte Z1 Z2 führt nicht zu einer automatischen Rücksetzung.

##### 7.4 Meldeausgang unverzögert (RLU)

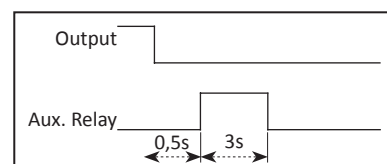
(S2 = „ON“)  
 In dieser Betriebsart wird der entsprechende Meldeausgang unverzögert aktiviert, wenn ein beliebiger Fehler am entsprechenden Kanal signalisiert wird. Der Ausgang ist im stromlosen Zustand des Schaltgerätes immer inaktiv ist.



Sicherheitsausgang (symbolisch)  
 Meldeausgang (symbolisch)

##### 7.5 Meldeausgang verzögert (RL)

(S2 = „OFF“)  
 In dieser Betriebsart wird der entsprechende Meldeausgang um 0,5 Sekunden verzögert aktiviert und bleibt dann für max. 3 Sekunden aktiv, wenn ein Fehler signalisiert wird.



Sicherheitsausgang (symbolisch)  
 Meldeausgang (symbolisch)

**8.****Mechanische Befestigung**

Das Schaltgerät muss fachgerecht befestigt werden:

In einem staub- und feuchtigkeitsgeschütztem Schaltschrank oder Gehäuse.

Für den Einsatz in einer Umgebung mit Verschmutzungsgrad 2.

Mit einer Schutzart von mindestens IP54.

Auf einer 35 mm DIN-Tragschiene nach EN 50 022.

Die Einbaulage des Schaltgerätes ist beliebig.

Das Gerät darf nicht in Bereichen mit starken Temperaturwechseln betrieben werden.

**9.****Elektrischer Anschluss**

Der Anschluss an die falschen Klemmen kann das Schaltgerät zerstören.

Leitungen die im Freien oder außerhalb vom Schaltschrank verlegt werden, müssen entsprechend geschützt werden.

Die in den „Technischen Daten“ angegebenen Grenzwerte für die Versorgungsspannung und Schaltvermögen des Relais sind zu beachten.

**9.1 Versorgungsspannung**

Die Spannungsversorgung kann wahlweise mit Netzspannung 230 V AC 50/60 Hz oder mit Kleinspannung 24 V AC/DC erfolgen.

Bei Versorgung mit 24 V AC/DC, muss die Spannung den Anforderungen für Schutzkleinspannung (SELV) entsprechen.

Die Versorgungsleitung zum Schaltgerät ist mit einer passenden Sicherung zu schützen.

Niemals beide Spannungen gleichzeitig anlegen!

Die 230 V AC Versorgungsspannung ist an die Klemmen A1 A2 anzulegen.

Für den Betrieb mit 24 V ist die Versorgungsspannung an den Klemmen B1 B2 anschließen.

Bei einer Festinstallation muss eine Trenneinrichtung vorhanden sein (zum Beispiel Hauptschalter für das System).

Ein Netzstecker ist als Trenneinrichtung ausreichend, wenn er frei zugänglich ist.

**9.2 Anschluss des Signalgebers**

Der Signalgeber mit einem Abschlusswiderstand von 8,2 kOHM muss an die Klemmen X1 X2 angeschlossen werden.

Der Signalgeber ohne Abschlusswiderstand wird mit einer Leitung an die Klemmen X1 X2 und mit der anderen Leitung an die Klemmen X3 X4 angeschlossen.

**9.3 Anschluss von mehreren Signalgebern pro Signalgeberkreis**

Fiessler Signalgeber dürfen nicht parallel geschaltet werden.

An dem Signalgebereingang können ein oder mehrere Signalgeber angeschlossen werden.

Hierfür werden die einzelnen Signalgeber in Serie geschaltet.



Es können maximal 10 STM in Serie geschaltet werden. Die maximale Gesamtfläche darf 10 m<sup>2</sup> nicht überschreiten. Die Größe einer STM kann bis zu 2350 x 1350 mm betragen.

Die Gesamtleitungslänge der in Serie geschalteten STM's darf 25 m nicht überschreiten.

Vor dem Anschließen der in Serie geschalteten Signalgeber ist es empfehlenswert, den Widerstandswert der Verschaltung auszumessen. Bei unbetätigtem Signalgeber muss der Widerstand 8,2 kOHM ± 500 OHM betragen.

Ist der Signalgeber betätigt, darf der Widerstand 500 OHM nicht überschreiten.

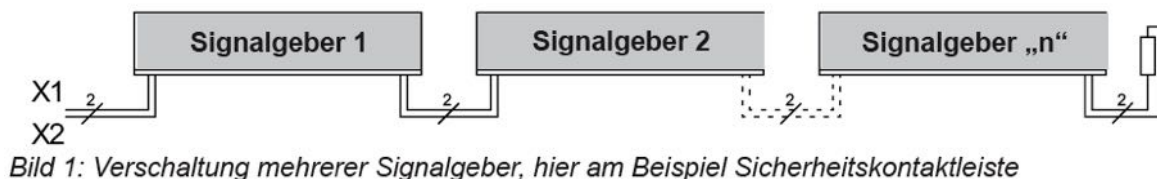


Bild 1: Verschaltung mehrerer Signalgeber, hier am Beispiel Sicherheitskontaktleiste

#### 9.4 Anschluss Steuerstromkreise

Den zu überwachenden Steuerstromkreis an die Klemmen 13 - 24 anschließen.

Bei redundanter Weiterführung der Schaltkontakte ist die werkseitig eingesetzte Brücke zwischen den Klemmen 14 - 23 zu entfernen.

Bei redundanter Verwendung der Schaltkontakte dürfen nur Spannungen mit gleichem Potential angeschlossen werden. Die Verwendung von unterschiedlichen Spannungspotentialen entspricht keiner bestimmungsgemäßen Verwendung. Die Steuerstromkreise sind abhängig vom Nennstrom mit einer entsprechenden Sicherung zu schützen, oder der Nennstrom auf den Steuerstromkreisen muss durch andere Maßnahmen auf den maximalen Wert begrenzt werden.

#### 9.5 Anschluss Reset

Für die Betriebsart „manueller Reset" muss der notwendige Reset-Schalter an die Klemmen Z1 - Z2 angeschlossen werden.

#### 9.6 Anschluss Meldekontakt

Der Meldekontakt 31 - 32 dient lediglich als Hilfskontakt (Signalisierung, Anzeige etc.) und darf nicht in den Sicherheitsstromkreis eingebunden werden.

Es dürfen mit dem Meldekontakt nur Kleinspannungen (30V) geschaltet werden. Das Schalten von Niederspannungen (230V) ist nicht zulässig.

10.

#### Inbetriebnahme und Funktionsprüfung

Nach entsprechendem Anschluss aller elektrischen Verbindungen und Einschalten der Versorgungsspannung muss die Anlage / Maschine auf korrekte Funktion geprüft werden.

Nach erfolgreicher Inbetriebnahme ist der Sicherheits-Ausgang 13 - 24 angesteuert (Relaiskontakt „geschlossen“).

Eine Betätigung des Signalgebers bewirkt ein Öffnen des Relaiskontaktes 13 - 24.

Das Melderelais (Anschluss 31 - 32) schaltet entsprechend der vorliegenden DIP Schalter Stellung.

Dies wird mit Hilfe der gelben LED AUX1 angezeigt.

Das Sicherheitssystem muss in geeigneten Zeitabständen von Sachkundigen geprüft werden.

Die Prüfung muss in jederzeit nachvollziehbarer Weise dokumentiert werden. Die Anforderungen des

Anlagen- / Maschinenherstellers sind zu berücksichtigen und einzuhalten.

11.

#### Fehlerdiagnose

LED	Fehler	Fehlerbeseitigung
grüne LED <b>Power</b> leuchtet nicht	Versorgungsspannung fehlt, zu gering oder falsch angeschlossen.	Anschlüsse und Versorgungsspannung überprüfen: - 230 V AC (oder 115 V) an Klemmen <b>A1 A2</b> oder - 24 V AC/DC an Klemme <b>B1 B2</b> Toleranzbereich: ±10%
Grüne LED <b>Power</b> blinkt zyklisch (Pulsausgabe)	Interner Fehler wird durch Anzahl Pulse angezeigt.	Siehe -> Signalanzeigen
Rote LED <b>CH1</b> leuchtet	Der entsprechende Signalgeber wird als betätigt erkannt.	- Anschlüsse der entsprechenden Signalgeber überprüfen (abgequetschte Zuleitungen, brüchige Zuleitungen etc.) - Signalgeber überprüfen *
Rote LED <b>CH1</b> blinkt schnell	Signalgeberkreis unterbrochen, Signalgeber nicht angeschlossen, fehlerhaft angeschlossen oder defekt	- Anschlüsse der entsprechenden Signalgeber überprüfen (abgequetschte Zuleitungen, brüchige Zuleitungen etc.) - Signalgeber überprüfen *
Rote LED <b>CH1</b> blinkt langsam	Fehler selbsthaltung	Manuellen Reset ausführen

Bei korrekter Verdrahtung und Anlegen der Versorgungsspannung darf nur die grüne LED Power leuchten.

Bei Aufleuchten der roten LED ist ein Fehler im System vorhanden, der sich mit Hilfe der LED eingrenzen lässt.

\* Liegt der Fehler nicht in der Verdrahtung, kann die Funktion der Elektronik durch Belegen des entsprechenden Kontakteisten Eingangs am Schaltgerät mit einem 8,2 kOHM Widerstand überprüft werden. Arbeitet danach die Elektronik einwandfrei, muss der Signalgeber mit einem Widerstandsmessgerät überprüft werden. Hierfür muss die Verbindung des Signalgebers zum Schaltgerät aufgetrennt und mit einem Widerstandsmessgerät verbunden werden. Bei unbetätigtem Signalgeber muss der Widerstand 8,2 kOHM ±500 OHM betragen. Ist der Signalgeber betätigt, darf der Widerstand 500 OHM nicht überschreiten.

12.

#### Außerbetriebnahme und Entsorgung

Die von Fiessler hergestellten Produkte sind ausschließlich für den gewerblichen Gebrauch (B2B) vorgesehen.

Nach Nutzungsbeendigung sind die Produkte gemäß allen örtlichen, regionalen und nationalen Vorschriften zu entsorgen. Fiessler nimmt die Produkte auch gern zurück und entsorgt diese ordnungsgemäß.

13.

#### Technische Daten

#### Versorgungsspannung

Netzspannung	U <sub>Netz</sub>	230 V AC 50/60 Hz
Kleinspannung	U <sub>E</sub>	24 V AC/DC ±10%
Leistungsaufnahme	P <sub>Netz_max</sub>	2,2 VA 230 V AC (oder 115 V)
	P <sub>E_max</sub>	1,5 W 24 V DC
	P <sub>E_max</sub>	1,2 VA 24 V AC

#### Sicherheitsrelais

Nennstrom DC	2 A (30 V DC)
Nennstrom AC	1 A (230 V AC)
Mechanische Lebensdauer	>10 <sup>6</sup> Betätigungen
Ausschaltverzögerung (Reaktionszeit)	< 10 ms
Einschaltverzögerung	500 ms (Power on 700ms)
Gebrauchskategorie	AC-15 (230V AC; 1A; 800000 Op.) DC-13 (30V DC; 2A; 250000 Op.)

Gehäuse: Polyamid PA 6.6, selbstverlöschend nach UL 94-V2

Abmessungen (HxBxT): 99 x 22,5 x 114 mm

Schutzart: IP20

Schutzklasse: II (Schutzisolierung)

Verschmutzungsgrad: 2

Überspannungskategorie: III

Bemessungsisolationsspannung: 250 V

Bemessungsstoßspannungsfestigkeit: 4,00 kV

Gewicht: 210 g

Temperaturbereich freistehendes Gerät: -20 °C bis +55 °C

Temperaturbereich Reiheneinbau: max. 35 °C

Querschnitt Anschlussleitungen ein-, oder feindrähtige

Leitung 0,75-1,5 mm<sup>2</sup>

#### Zulassungen

STK 41-322 RLU:

EN ISO 13849-1:2008 Kategorie 3 PL d (MTTFd 195 Jahre, DC 99 %)

EN 62061:2013 SILCL 3

(PFHd 6,51E-09 1/h)

Elektronik: MTTFd 625 Jahre, DC 99 %

Elektromechanik: B10d 500000

MTTFd 285 Jahre, DC 99% (Nop 17520)

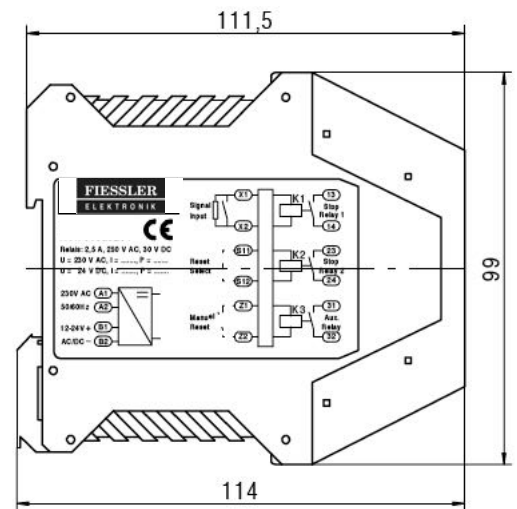
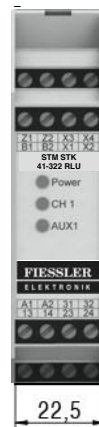
#### Anschlusswiderstand Signalgeber

Nominalwert	R <sub>Nom</sub>	= 8,2 kΩ
oberer Schaltwert	R <sub>AO</sub>	> 12,0 kΩ
unterer Schaltwert	R <sub>AU</sub>	< 5,0 kΩ

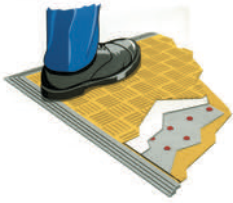
#### Melderelais

Max. Schaltstrom	2 A (30 V AC/DC)
Mechanische Lebensdauer	> 10 <sup>6</sup> Betätigungen
Betriebsart RL: Einschaltverzögerung	0,5 Sek.
Betriebsart RL: Einschaltdauer	< 10 ms

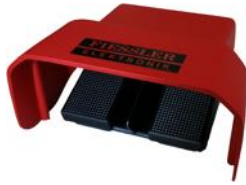
Bei der RLU-Version schaltet das Melderelais synchron zu der Betätigung des Signalgebers.



## Weitere Sicherheitsprodukte



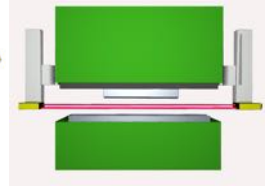
Trittmatten



Sicherheits-Fußschalter



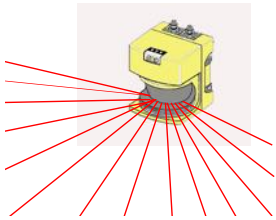
Parametrierbare  
Sicherheitssteuerung  
FPSC



Abkantpressen-  
absicherung AKAS



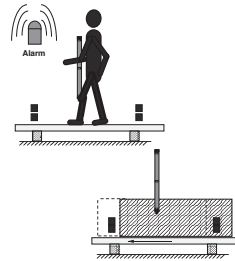
Lichtvorhänge zum  
Sichern, Steuern und  
Messen



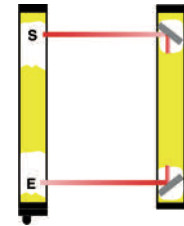
Laserscanner



Einstrahl-Sicherheits-  
Lichtschranken



Sicherheits-Lichtgitter mit Mutingfunktion



Lichtgitter zum Sichern von  
begehbaren Bereichen

## Service

Sicherheitsseminare und Unterstützung in der Integration durch unser Serviceteam.

## Zulassungen

Um die hohe Qualität der Fiessler Sicherheitsprodukte zu untermauern, wurde schon frühzeitig ein Qualitätsmanagement eingeführt. Die Fa. Fiessler Elektronik ist Zertifiziert nach DIN ISO EN 9001. Ein eigenes EMV-Prüflabor erlaubt die permanente Überprüfung der Produkte. Alle Sicherheitsprodukte entsprechen den nationalen und europäischen Normen. Die Entwicklung erfolgt im Dialog mit den entsprechenden Berufsgenossenschaften. Die Zulassungen werden durch strenge TÜV-Prüfungen erreicht.



## Anerkennung

für beispielhafte Leistungen durch das BW-Wirtschaftsministerium für das innovative Sicherheitssystem AKAS.



**Fiessler Elektronik  
GmbH & Co. KG  
Buchenteich 14  
D-73773 Aichwald**

Telefon: ++49(0)711-91 96 97-0  
Fax: ++49(0)711-91 96 97-50  
Email: [info@fiessler.de](mailto:info@fiessler.de)  
Internet: [www.fiessler.de](http://www.fiessler.de)

Vertretungen in allen wichtigen  
Staaten

