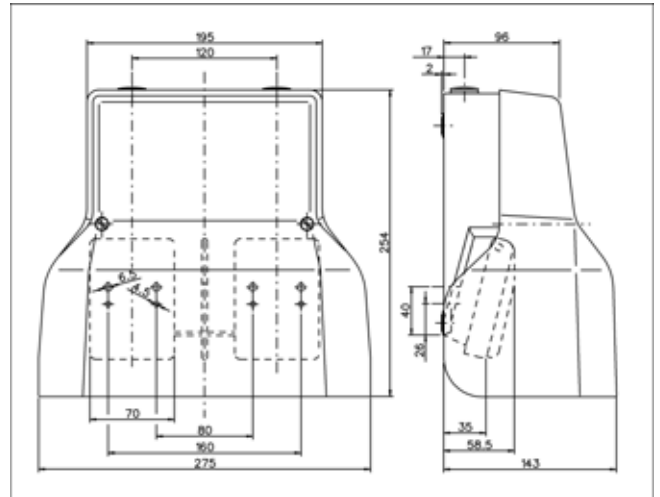


1-Pedalige Sicherheitsfußpedale

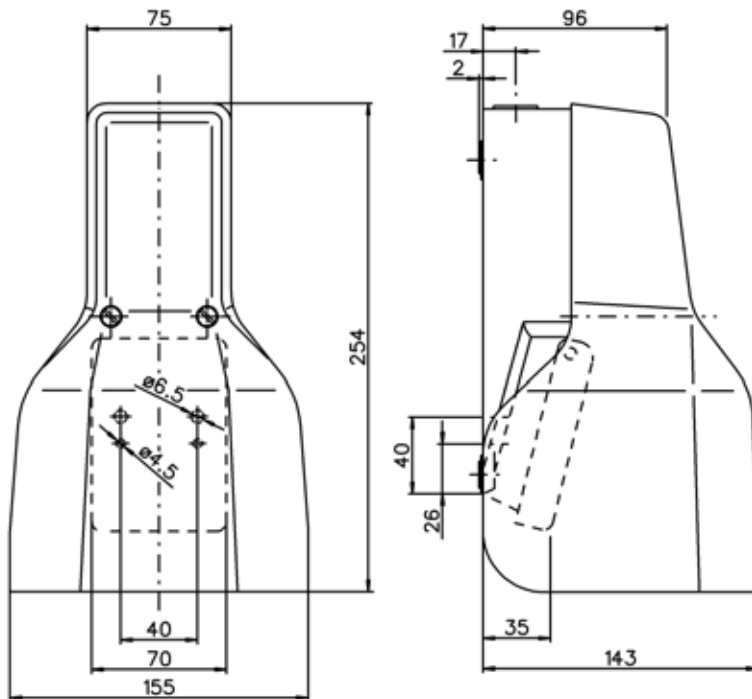


1-Pedalige Fußpedale



2-Pedalige Sicherheitsfußpedale





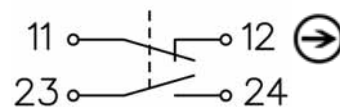
Das Fußpedal FE-FS1-U1-U ist mit einem Schaltelement ausgerüstet, welches je einen Öffner und Schließkontakt beinhaltet. Es kann z.B. für die Auswahl der AKAS®-Kastenbiegefunktion oder zum Öffnen einer Presse eingesetzt werden.

Schaltwegdiagramm:

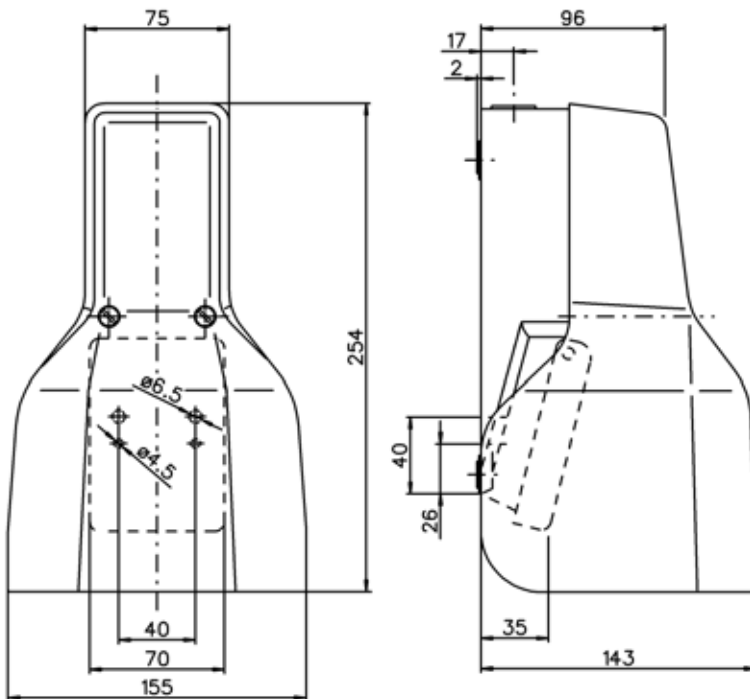
	gelöst	gedrückt
23-24		
11-12		

geschlossener Kontakt ■
geöffneter Kontakt □

Anschlussbild:

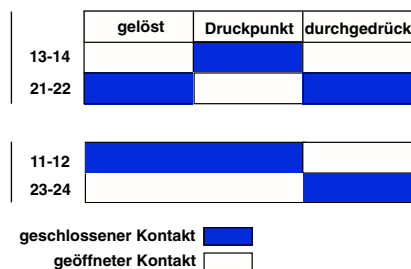


Ausführung	1-pedaliger Aluminium-Fußschalter schwere Ausführung freistehend auf rutschfesten Elastikfüßen
Spannung	max. 500 VAC, 40-60Hz
Belastbarkeit	max. 10 A
Schaltspiele	min. 10 Mio.
Kontaktmaterial	Silber
Anschluss	Schraubanschluss
Anschlussquerschnitt	0,5-1,5 mm ²
Kabeleinführung	M20x1,5
Schalteinsatz	1 Umschaltkontakt, zwangsöffnend
Schaltfunktion	Umschalter
Schaltsystem	Schleichmechanismus
Gehäuse	Aluminium-Druckguss, pulverlackbeschichtet RAL 7021 (Schwarzgrau)
Pedal	Thermoplast PA6.6 glasfaserverstärkt schwarz
Unfallschutzhaube	Aluminium-Druckguss, pulverlackbeschichtet
Befestigung	Zur Montage des Fußschalters sind im Gehäuseboden (Pedalbereich) 2xØ4,5 und 2xØ6,5 Bohrungen vorgesehen (siehe Zeichnung)
Schutzart	IP65 nach IEC/EN 60529
Betriebstemperatur	-30°C bis +80°C
Vorschriften	IEC/EN 60204 IEC/EN 60947-5-1
Bestellbezeichnung	FE-FS1-U1-U-XX (XX = RD = Abdeckhaube Feuerrot RAL 3000) (XX = YE = Abdeckhaube Gelb RAL 1021)

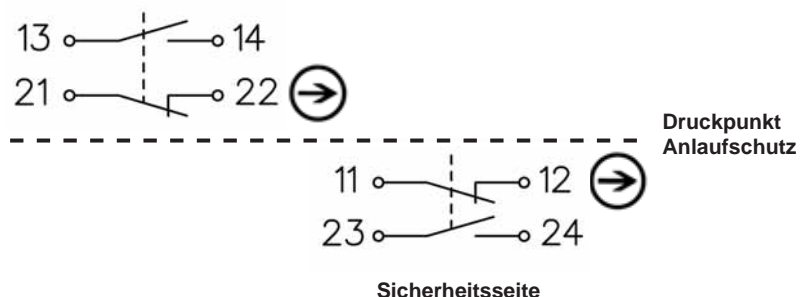


Das Sicherheits-Fußpedal FE-FS1-SU1ASDU1-U ist mit einem Sicherheitselement ausgerüstet. Das Pedal ist ein Dreipositions-Überhubmodul mit Druckpunkt und dient zur Steuerung gefährlicher Bewegungen (z. B. Hubbewegung bei einer Presse etc.). Es verfügt über 2 Arbeitsschalter (1Ö und 1S) für die Steuerung der Biegebewegung sowie über ein Sicherheitsschalter-Modul (1 Zwangsöffner und ein Schließer) zum Stoppen der Schließbewegung. Die Pedalbetätigung bis zum Druckpunkt erlaubt die Schaltung der 2 Arbeitsschalter. Nach Überwinden des Druckpunktes befinden sich die 2 Arbeitsschalter im Ruhezustand; der Zwangsöffnende Sicherheitskontakt ist aktiviert, sodaß bei Gefahr der Stopp der Maschine sofort eingeleitet wird. Somit steht eine redundante Information für den Sicherheitsschaltkreis zur Verfügung. Ein erneuter Start der Maschine ist nur nach Loslassen des Fußschalters möglich.

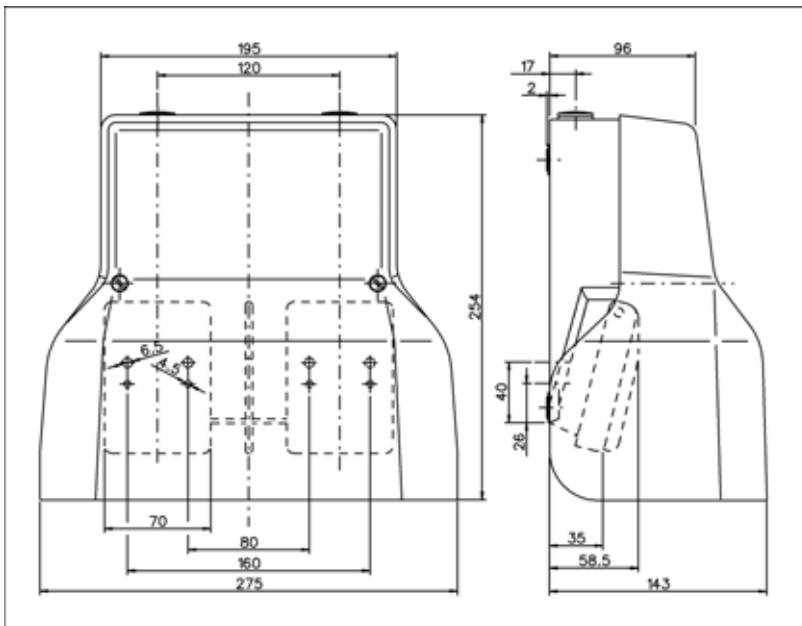
Schaltwegdiagramm:



Anschlussbild:



Ausführung	1-pedaliger Aluminium-Fußschalter schwere Ausführung freistehend auf rutschfesten Elastikfüßen
Spannung	max. 500 VAC, 40-60Hz
Belastbarkeit	max. 10 A
Schaltspiele	min. 10 Mio.
Kontaktmaterial	Silber
Anschluss	Schraubanschluss
Anschlussquerschnitt	0,5-1,5 mm ²
Kabeleinführung	M20x1,5
Schalteinsatz	1 Umschaltkontakt, zwangsöffnend mit Anlaufschutz nach Druckpunkt, 1 Umschaltkontakt, zwangsöffnend
Schaltfunktion	Folgeschaltung mit Druckpunkt
Druckpunkt	200 N Betätigungskraft
Schaltsystem	Sprung-/ Schleichmechanismus
Gehäuse	Aluminium-Druckguss, pulverlackbeschichtet RAL 7021 (Schwarzgrau)
Pedal	Thermoplast PA6.6 glasfaserverstärkt schwarz
Unfallschutzhaube	Aluminium-Druckguss, pulverlackbeschichtet
Befestigung	Zur Montage des Fußschalters sind im Gehäuseboden (Pedalbereich) 2xØ4,5 und 2xØ6,5 Bohrungen vorgesehen (siehe Zeichnung)
Schutzart	IP65 nach IEC/EN 60529
Betriebstemperatur	-30°C bis +80°C
Vorschriften	IEC/EN 60204 IEC/EN 60947-5-1
Bestellbezeichnung	FE-FS1-SU1ASDU1-U-XX (XX = RD = Abdeckhaube Feuerrot RAL 3000)

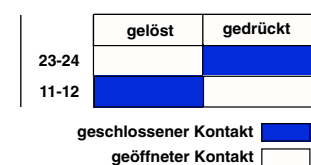


Das Sicherheits-Doppelfußpedal FE-FS2-SU1ASDU1/U1-U ist mit Sicherheits-Schaltern ausgerüstet. Das rechte Pedal hat 2 Stellungen (gelöste Position und niedergedrückte Position). Es kann z.B. für die Auswahl der AKAS®-Kastenbiegefunktion oder zum Öffnen einer Presse eingesetzt werden. Die linke Pedalhälfte ist ein Dreipositions-Überhubmodul mit Druckpunkt und dient zur Steuerung gefahrbringender Bewegungen (z. B. Hubbewegungen einer Presse etc.). Es verfügt über 2 Arbeitsschalter (1Ö und 1S) für die Steuerung der Biegebewegung sowie über ein Sicherheits-Schaltermodul (1 zwangsgeführter Öffner und 1 Schließer) zum Stoppen der Schließbewegung. Die Pedalbetätigung bis zum Druckpunkt erlaubt die Schaltung der 2 Arbeitsschalter. Nach Überwinden des Druckpunktes befinden sich die 2 Arbeitsschalter im Ruhezustand; der Zwangsöffnende Sicherheitskontakt ist aktiviert, sodaß bei Gefahr der Stopp der Maschine sofort eingeleitet wird. Somit steht eine redundante Information für den Sicherheitsschaltkreis zur Verfügung. Ein erneuter Start der Maschine ist nur nach Loslassen des Fußschalters möglich.

Linkes Pedal:

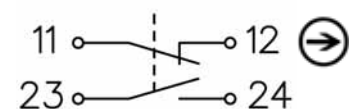
Rechtes Pedal:

Schaltwegdiagramm:

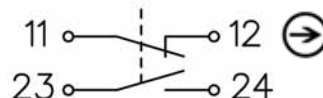


Anschlussbild:

geschlossener Kontakt ■
geöffneter Kontakt □

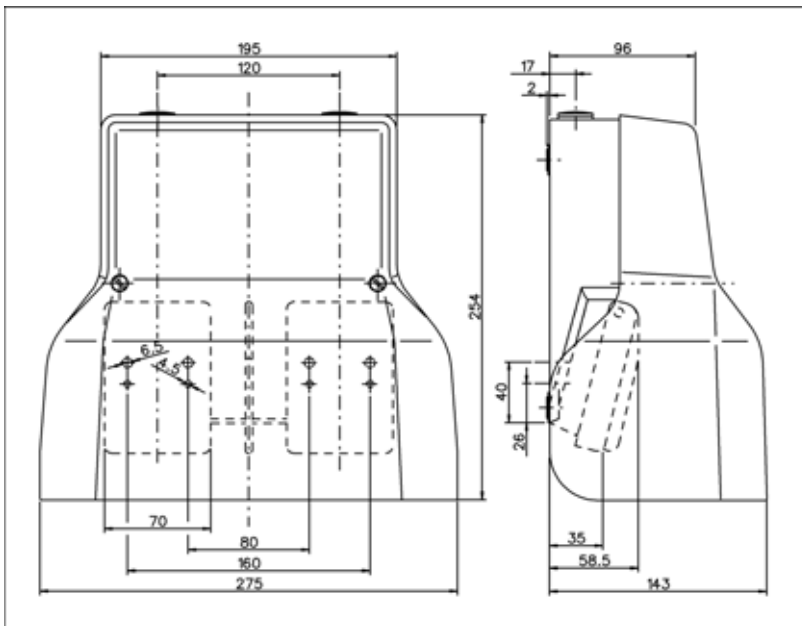


Druckpunkt
Anlaufschutz



Sicherheitsseite

Ausführung	2-pedaliger Aluminium-Fußschalter schwere Ausführung freistehend auf rutschfesten Elastikfüßen
Spannung	max. 500 VAC, 40-60Hz
Belastbarkeit	max. 10 A
Schaltspiele	min. 10 Mio.
Kontaktmaterial	Silber
Anschluss	Schraubanschluss
Anschlussquerschnitt	0,5-1,5 mm ²
Kabeleinführung	1x M20x1,5 (Mitte), 2x PG13,5
Schalteinsatz	Linkes Pedal: 1 Umschaltkontakt, zwangsöffnend mit Anlaufschutz nach Druckpunkt, 1 Umschaltkontakt, zwangsöffnend Rechtes Pedal: 1 Umschaltkontakt, zwangsöffnend
Schaltfunktion	Linkes Pedal: Folgeschaltung mit Druckpunkt
Druckpunkt	Linkes Pedal: 200 N Betätigungskraft
Schaltsystem	Linkes Pedal: Sprung-/ Schleichmechanismus Rechtes Pedal: Schleichmechanismus
Gehäuse	Aluminium-Druckguss, pulverlackbeschichtet RAL 7021 (Schwarzgrau)
Pedal	Thermoplast PA6.6 glasfaserverstärkt schwarz
Unfallschutzhaube	Aluminium-Druckguss, pulverlackbeschichtet
Befestigung	Zur Montage des Fußschalters sind im Gehäuseboden (Pedalbereich) 2xØ4,5 und 2xØ6,5 Bohrungen vorgesehen (siehe Zeichnung)
Schutzart	IP65 nach IEC/EN 60529
Betriebstemperatur	-30°C bis +80°C
Vorschriften	IEC/EN 60204 IEC/EN 60947-5-1
Bestellbezeichnung	FE-FS2-SU1ASDU1/U1-U-XX (XX = RD = Abdeckung Feuerrot RAL 3000)



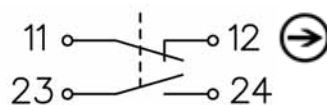
Das Sicherheits-Doppelfußpedal FE-FS2-U1/SU1ASDU1-U ist mit Sicherheits-Schaltern ausgerüstet. Das linke Pedal hat 2 Stellungen (gelöste Position und niedergedrückte Position). Es kann z.B. für die Auswahl der AKAS®-Kastenbiegefunktion oder zum Öffnen einer Presse eingesetzt werden. Die rechte Pedalhälfte ist ein Dreipositions-Überhubmodul mit Druckpunkt und dient zur Steuerung gefahrbringender Bewegungen (z. B. Hubbewegungen einer Presse etc.). Es verfügt über 2 Arbeitsschalter (1Ö und 1S) für die Steuerung der Biegebewegung sowie über ein Sicherheits-Schaltermodul (1 zwangsgeführter Öffner und 1 Schließer) zum Stoppen der Schließbewegung. Die Pedalbetätigung bis zum Druckpunkt erlaubt die Schaltung der 2 Arbeitsschalter. Nach Überwinden des Druckpunktes befinden sich die 2 Arbeitsschalter im Ruhezustand; der Zwangsöffnende Sicherheitskontakt ist aktiviert, sodaß bei Gefahr der Stopp der Maschine sofort eingeleitet wird. Somit steht eine redundante Information für den Sicherheitsschaltkreis zur Verfügung. Ein erneuter Start der Maschine ist nur nach Loslassen des Fußschalters möglich.

Linkes Pedal:

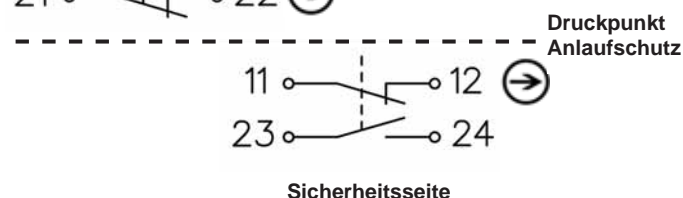
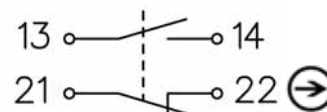
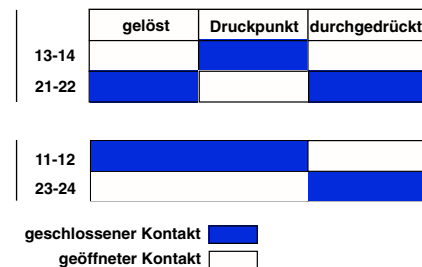
Schaltwegdiagramm:



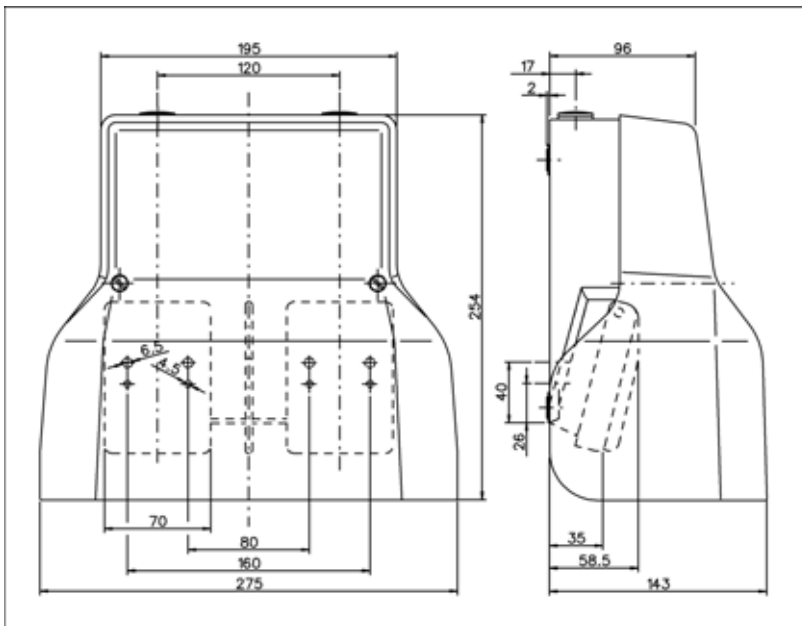
Anschlussbild:



Rechtes Pedal:



Ausführung	2-pedaliger Aluminium-Fußschalter schwere Ausführung freistehend auf rutschfesten Elastikfüßen
Spannung	max. 500 VAC, 40-60Hz
Belastbarkeit	max. 10 A
Schaltspiele	min. 10 Mio.
Kontaktmaterial	Silber
Anschluss	Schraubanschluss
Anschlussquerschnitt	0,5-1,5 mm ²
Kabeleinführung	1x M20x1,5 (Mitte), 2x PG13,5
Schalteinsatz	Linkes Pedal: 1 Umschaltkontakt, zwangsöffnend Rechtes Pedal: 1 Umschaltkontakt, zwangsöffnend mit Anlaufschutz nach Druckpunkt 1 Umschaltkontakt, zwangsöffnend
Schaltfunktion	Rechtes Pedal: Folgeschaltung mit Druckpunkt
Druckpunkt	Rechtes Pedal: 200 N Betätigungskraft
Schaltsystem	Linkes Pedal: Schleichmechanismus Rechtes Pedal: Sprung-/ Schleichmechanismus
Gehäuse	Aluminium-Druckguss, pulverlackbeschichtet RAL 7021 (Schwarzgrau)
Pedal	Thermoplast PA6.6 glasfaserverstärkt schwarz
Unfallschutzhaube	Aluminium-Druckguss, pulverlackbeschichtet
Befestigung	Zur Montage des Fußschalters sind im Gehäuseboden (Pedalbereich) 2xØ4,5 und 2xØ6,5 Bohrungen vorgesehen (siehe Zeichnung)
Schutzart	IP65 nach IEC/EN 60529
Betriebstemperatur	-30°C bis +80°C
Vorschriften	IEC/EN 60204 IEC/EN 60947-5-1
Bestellbezeichnung	FE-FS2-U1/SU1ASDU1-U-XX (XX = RD = Abdeckung Feuerrot RAL 3000)



Das Sicherheits-Doppelfußpedal FE-FS2-S2DO2A/U1-U ist mit Sicherheits-Schaltern ausgerüstet. Das rechte Pedal hat 2 Stellungen (gelöste Position und niedergedrückte Position). Es kann z.B. für die Auswahl der AKAS®-Kastenbiegefunktion oder zum Öffnen einer Presse eingesetzt werden. Die linke Pedalhälfte ist ein Dreipositions-Überhubmodul mit Druckpunkt und dient zur Steuerung gefahrbringender Bewegungen (z. B. Hubbewegungen einer Presse etc.). Es verfügt über 2 Arbeitsschalter (2 Schließer) für die Steuerung der Biegebewegung sowie über ein Sicherheits-Schaltermodul (2 zwangsgeführter Öffner) zum Stoppen der Schließbewegung. Die Pedalbetätigung bis zum Druckpunkt erlaubt die Schaltung der 2 Arbeitsschalter. Nach Überwinden des Druckpunktes befinden sich die 2 Arbeitsschalter im Ruhezustand; der Zwangsöffnende Sicherheitskontakt ist aktiviert, sodaß bei Gefahr der Stopp der Maschine sofort eingeleitet wird. Somit steht eine redundante Information für den Sicherheitsschaltkreis zur Verfügung. Ein erneuter Start der Maschine ist nur nach Loslassen des Fußschalters möglich.

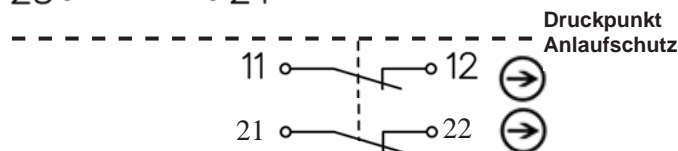
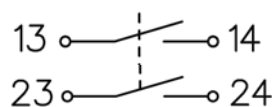
Linkes Pedal:

Schaltwegdiagramm:

	gelöst	Druckpunkt	durchgedrückt
13-14			
23-24			
11-12			
21-22			

Anschlussbild:

geschlossener Kontakt
geöffneter Kontakt

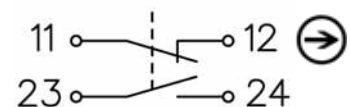


Sicherheitsseite

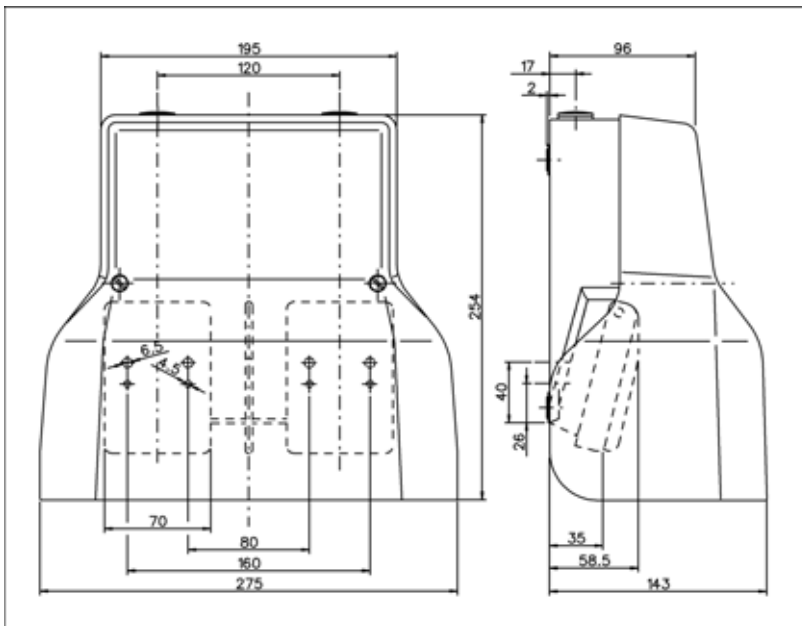
Rechtes Pedal:

	gelöst	gedrückt
23-24		
11-12		

geschlossener Kontakt
geöffneter Kontakt



Ausführung	2-pedaliger Aluminium-Fußschalter schwere Ausführung freistehend auf rutschfesten Elastikfüßen
Spannung	max. 500 VAC, 40-60Hz
Belastbarkeit	max. 10 A
Schaltspiele	min. 10 Mio.
Kontaktmaterial	Silber
Anschluss	Schraubanschluss
Anschlussquerschnitt	0,5-1,5 mm ²
Kabeleinführung	1x M20x1,5 (Mitte), 2x PG13,5
Schalteinsatz	Linkes Pedal: 2 Schließer, mit Anlaufschutz nach Druckpunkt, 2 Öffner, zwangsöffnend Rechtes Pedal: 1 Umschaltkontakt, zwangsöffnend
Schaltfunktion	Linkes Pedal: Folgeschaltung mit Druckpunkt
Druckpunkt	Linkes Pedal: 200 N Betätigungskraft
Schaltsystem	Linkes Pedal: Sprung-/ Schleichmechanismus Rechtes Pedal: Schleichmechanismus
Gehäuse	Aluminium-Druckguss, pulverlackbeschichtet RAL 7021 (Schwarzgrau)
Pedal	Thermoplast PA6.6 glasfaserverstärkt schwarz
Unfallschutzhaube	Aluminium-Druckguss, pulverlackbeschichtet
Befestigung	Zur Montage des Fußschalters sind im Gehäuseboden (Pedalbereich) 2xØ4,5 und 2xØ6,5 Bohrungen vorgesehen (siehe Zeichnung)
Schutzart	IP65 nach IEC/EN 60529
Betriebstemperatur	-30°C bis +80°C
Vorschriften	IEC/EN 60204 IEC/EN 60947-5-1
Bestellbezeichnung	FE-FS2-S2DO2A/U1-U-XX (XX = RD = Abdeckung Feuerrot RAL 3000)



Das Sicherheits-Doppelfußpedal FE-FS2-SU1DO2A/U1-U ist mit Sicherheits-Schaltern ausgerüstet. Das rechte Pedal hat 2 Stellungen (gelöste Position und niedergedrückte Position). Es kann z.B. für die Auswahl der AKAS®-Kastenbiegefunktion oder zum Öffnen einer Presse eingesetzt werden. Die linke Pedalhälfte ist ein Dreipositions-Überhubmodul mit Druckpunkt und dient zur Steuerung gefahrbringender Bewegungen (z. B. Hubbewegungen einer Presse etc.). Es verfügt über 2 Arbeitsschalter (1Ö und 1S) für die Steuerung der Biegebewegung sowie über ein Sicherheits-Schaltermodul (2 zwangsgeführter Öffner) zum Stoppen der Schließbewegung. Die Pedalbetätigung bis zum Druckpunkt erlaubt die Schaltung der 2 Arbeitsschalter. Nach Überwinden des Druckpunktes befinden sich die 2 Arbeitsschalter im Ruhezustand; der Zwangsöffnende Sicherheitskontakt ist aktiviert, sodaß bei Gefahr der Stopp der Maschine sofort eingeleitet wird. Somit steht eine redundante Information für den Sicherheitsschaltkreis zur Verfügung. Ein erneuter Start der Maschine ist nur nach Loslassen des Fußschalters möglich.

Linkes Pedal:

Rechtes Pedal:

Schaltwegdiagramm:

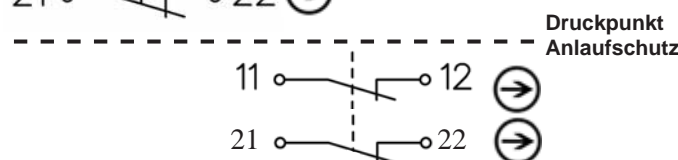
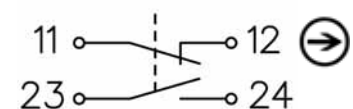
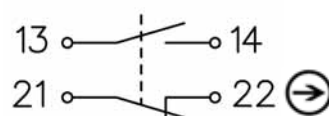
	gelöst	Druckpunkt	durchgedrückt
13-14			
21-22			
11-12			
21-22			

	gelöst	gedrückt
23-24		
11-12		

geschlossener Kontakt
geöffneter Kontakt

Anschlussbild:

geschlossener Kontakt
geöffneter Kontakt



Sicherheitsseite

Ausführung	2-pedaliger Aluminium-Fußschalter schwere Ausführung freistehend auf rutschfesten Elastikfüßen
Spannung	max. 500 VAC, 40-60Hz
Belastbarkeit	max. 10 A
Schaltspiele	min. 10 Mio.
Kontaktmaterial	Silber
Anschluss	Schraubanschluss
Anschlussquerschnitt	0,5-1,5 mm ²
Kabeleinführung	1x M20x1,5 (Mitte), 2x PG13,5
Schalteinsatz	Linkes Pedal: 1 Umschaltkontakt, zwangsöffnend mit Anlaufschutz nach Druckpunkt, 2 Öffner zwangsöffnend Rechtes Pedal: 1 Umschaltkontakt, zwangsöffnend
Schaltfunktion	Linkes Pedal: Folgeschaltung mit Druckpunkt
Druckpunkt	Linkes Pedal: 200 N Betätigungskraft
Schaltsystem	Linkes Pedal: Sprung-/ Schleichmechanismus Rechtes Pedal: Schleichmechanismus
Gehäuse	Aluminium-Druckguss, pulverlackbeschichtet RAL 7021 (Schwarzgrau)
Pedal	Thermoplast PA6.6 glasfaserverstärkt schwarz
Unfallschutzhaube	Aluminium-Druckguss, pulverlackbeschichtet
Befestigung	Zur Montage des Fußschalters sind im Gehäuseboden (Pedalbereich) 2xØ4,5 und 2xØ6,5 Bohrungen vorgesehen (siehe Zeichnung)
Schutzart	IP65 nach IEC/EN 60529
Betriebstemperatur	-30°C bis +80°C
Vorschriften	IEC/EN 60204 IEC/EN 60947-5-1
Bestellbezeichnung	FE-FS2-SU1DO2A/U1-U-XX (XX = RD = Abdeckung Feuerrot RAL 3000)

Weitere Sicherheitsprodukte



Trittmatten



Sicherheits-Fußschalter



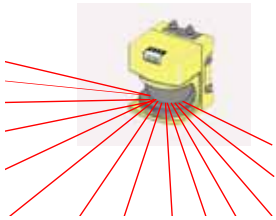
Parametrierbare
Sicherheitssteuerung
FPSC



Abkantpressen-
absicherung AKAS



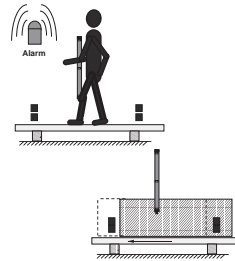
Lichtvorhänge zum
Sichern, Steuern und
Messen



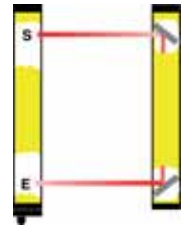
Laserscanner



Einstrahl-Sicherheits-
Lichtschranken



Sicherheits-Lichtgitter mit Mutingfunktion



Lichtgitter zum Sichern von
begehbaren Bereichen

Service

Sicherheitsseminare und Unterstützung in der Integration durch unser Serviceteam.

Zulassungen

Um die hohe Qualität der Fiessler Sicherheitsprodukte zu untermauern, wurde schon frühzeitig ein Qualitätsmanagement eingeführt. Die Fa. Fiessler Elektronik ist Zertifiziert nach DIN ISO EN 9001. Ein eigenes EMV-Prüflabor erlaubt die permanente Überprüfung der Produkte. Alle Sicherheitsprodukte entsprechen den nationalen und europäischen Normen. Die Entwicklung erfolgt im Dialog mit den entsprechenden Berufsgenossenschaften. Die Zulassungen werden durch strenge TÜV-Prüfungen erreicht.



Anerkennung

für beispielhafte Leistungen durch das BW-Wirtschaftsministerium für das innovative Sicherheitssystem AKAS.



**Fiessler Elektronik
GmbH & Co. KG**
Kastellstr. 9
D-73734 Esslingen

Telefon: ++49(0)711-91 96 97-0
Fax: ++49(0)711-91 96 97-50
Email: info@fiessler.de
Internet: www.fiessler.de

Vertretungen in allen wichtigen
Staaten

