

**Richtungsabhängige
Zähl-Lichtschanke RAZL 6**



**Nicht mehr
!Lieferbar!**

Personenzählung
z.B. für
Bibliotheken
Möbelhäuser
Warenhäuser
Ausstellungen
Museen

no longer

Bringt Transparenz in Besucherströme

!available!

Zählweise mit oder ohne Richtungsabhängigkeit

Digitaler Summenzähler integriert

Einfache Justage

Rückstellbar durch Schlüsselschalter



DIN EN ISO 9001
Reg.Nr. 96007



Anwendung : Die Richtungsabhängige Zähllichtschranke RAZL/6 dient zur Zählung von Personen z.B. in:

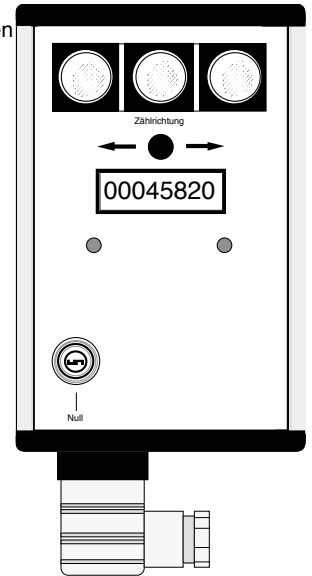
- Möbelhäusern - Warenhäusern - Museen und Ausstellungen- Reisebüros
- Filialen von Dienstleistungsunternehmen, Bibliotheken usw.

Die Zähl-Lichtschranken werden an Ein- und Durchgängen montiert. Besucherströme werden dadurch transparent und ermöglichen:

- eine bessere Personalplanung
- eine einfachere Auswertung des Rücklaufs von Werbeaktionen
- eine gezielte Plazierung von Waren oder Ausstellungsgegenständen

Weitere Anwendungen sind:

- Verkehrszählung
- Zählung und zeitliche Erfassung von Gegenständen im Materialfluß und in der Produktion



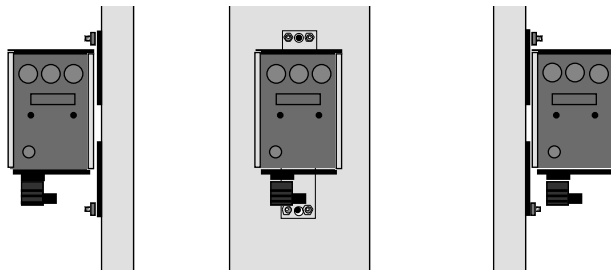
Funktion : Im Gehäuse sind 2 Lichtschranken und ein 8-stelliger LCD-Zähler mit Rückstellung über einen Schlüsselschalter integriert. Die Zählrichtung ist durch einen Schiebescalter wählbar. Hierzu wird der Gummistopfen an der Frontseite entfernt.

Die Leuchtdioden an der Frontseite zeigen den Zustand der Lichtschranken an. Bei vollständiger Unterbrechung der Lichtschranke leuchten beide Leuchtdioden auf.

Durch Betätigen des Schlüsselschalters oder Abschalten der Betriebsspannung wird der Zählerstand gelöscht. Beim Wiedereinschalten beginnt der Zähler bei Null.

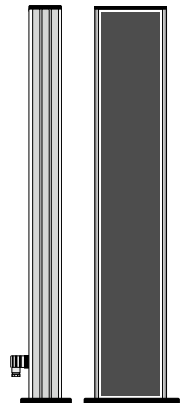
Die maximale Reichweite der Zähllichtschranke in Serienausführung beträgt mit dem mitgelieferten Reflektor **6 Meter**. Der Mindestabstand der Zähllichtschranke zum Reflektors beträgt 0,8 m .

Montage : Verschiebbare Nutensteine und Befestigungsglaschen ermöglichen eine flexible Montage an drei Gehäuseseiten.



Montagesäulen:

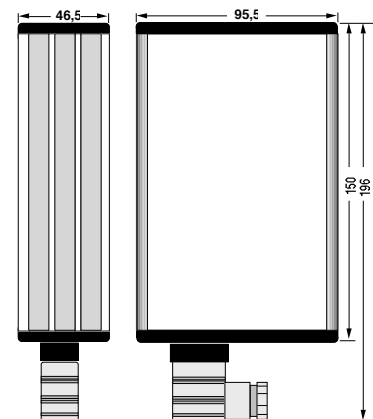
Optional sind für alle Gerätevarianten Montagesäulen lieferbar. Die Säulen-Höhe ist 1,3 m.



Gerätevarianten und Sonderausführungen :

- ZL/6 wie RAZL/6, jedoch ohne Richtungsabhängigkeit
- Richtungsabhängige Zähllichtschranke **RAZL-DS** mit Zeit- und Datenspeicher, RS 232 Schnittstelle und Windows-Software zum Auslesen der Zähl-Daten mit einem Personal Computer
- **RAZL/6 R** oder **RAZL/6 TP** (Relais ca. 100ms Impulsdauer oder Transistorausgang pnp mit ca. 15ms Impulsdauer)
- **RAZL/6 RZ** Relaisausgang und LCD-Zähler
- Reseteingang zur externen Ferrückstellung des Zählers
- Höhere Reichweite bis 10 m
- Zählerstandspeicher bis 24 Stunden

Maße :



Montagehinweis:

Die beigefügten Befestigungsglaschen dienen zur Befestigung und Justage der Lichtschranke. Zusammen mit den Nutensteinen erlauben die Laschen eine universelle Befestigung.

Nach der Montage der Zähllichtschranke an der gewünschten Stelle, muß der Reflektor gegenüber auf gleicher Höhe angebracht werden. Für eine sichere Funktion muß die Optik der integrierten Lichtschranken den Reflektor genau in die Mitte treffen. Dazu ist eine Feinjustage erforderlich. Mit den beigefügten Konterschrauben kann die Zähllichtschranke hierzu geschwenkt werden.

RAZL/6:

Um eine sichere Zählung zu gewährleisten, muß die Richtungsabhängige-Zähllichtschranke so geschwenkt werden, daß beide Lichtschranken ausreichend Reserve haben. Man überprüft dies durch aufeinanderfolgende Abdeckung des Reflektors von allen Seiten, bis die Lichtschranken unterbrochen sind. Die Leuchtdioden zeigen den Zustand der Lichtschranken an. Bei der Abdeckung ist darauf zu achten, in welcher Reihenfolge die Leuchtdioden aufleuchten, bzw. erlöschen. Wenn von links nach rechts abgedeckt wird, muß die linke Leuchtdiode vor der rechten aufleuchten. Leuchtet jedoch die rechte vor der linken Leuchtdiode auf, so muß die Zähllichtschranke weiter nach links geschwenkt werden. Das gleiche gilt analog, wenn von rechts her unterbrochen wird.

ZL/6:

Gleich wie bei der Richtungsabhängigen-Zähllichtschranke muß eine Ausrichtung auf den Reflektor erfolgen. Durch Abdecken des Reflektors von allen Seiten wird festgestellt, ob die Lichtschranke genügend Reserve hat.

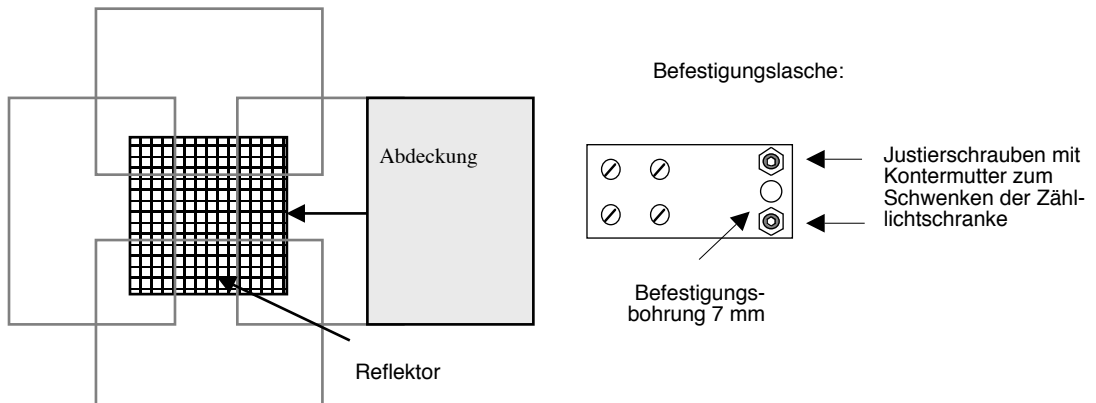
allgemein:

Wenn genügend Platz auf der Reflektorseite vorhanden ist, kann der exakte Montageort des Reflektors auch durch Verändern der Lage des Reflektors ermittelt werden. Bei genauer Montage des Reflektors an der richtigen Stelle kann die Feinjustage der Zähl-Lichtschanke entfallen.

Bei der Montage des Reflektors darf der Mindestabstand zur Zähllichtschranke (beim Seriengerät) von 0,8 Meter nicht unterschritten werden.

Die maximale Reichweite der Zähllichtschranke in Serienausführung beträgt 6 Meter.

Bei Zählstandspeicher: Ist das Gerät länger als 26 Stunden ohne Netzspannung, kann im Zählerstandspeicher ein unrealistischer Wert stehen. (Löschen über Schlüsselschalter)




Anschluß :

RAZL/6, ZL/6
3polig

1: L1 230V AC
2: N
3: --
⊥ : PE

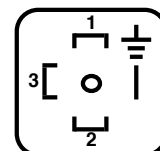
RAZL/6 R,RZ
7polig

1: L1 230V AC
2: N
3: --
4: 
5: --
6: --
⊥ : PE

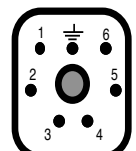
RAZL/6 TP
7polig

1: L1 230V AC
2: N
3: --
4: Ausgang pnp
5: 0V (-)
6: --
⊥ : PE

3polig

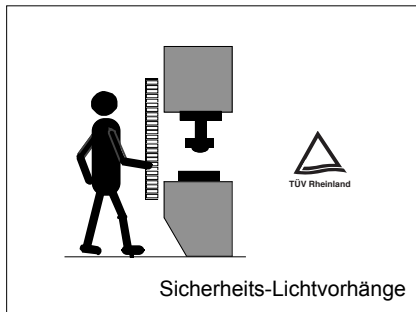


7polig

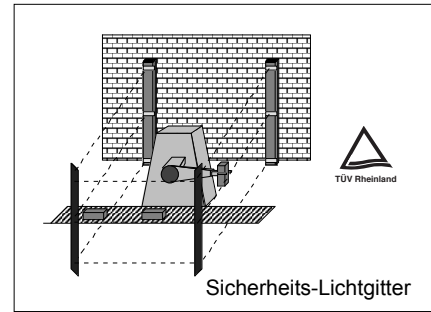


Lieferprogramm

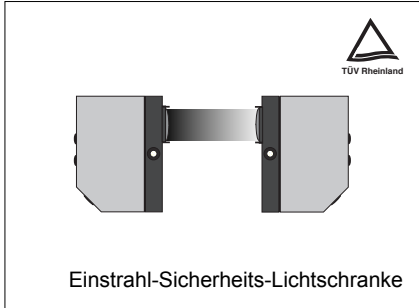
Fiessler Elektronik
 Kastellstr. 9 D-73734 Esslingen
 Telefon: 0711 / 91 96 97-0
 Telefax: 0711 / 91 96 97-50
 WWW.fiessler.de
 E-Mail: info@fiessler.de



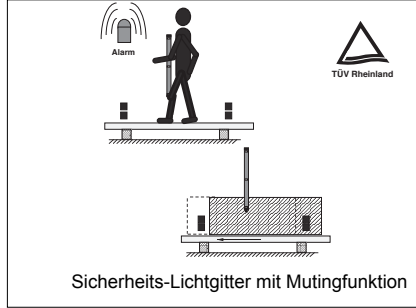
Sicherheits-Lichtvorhänge



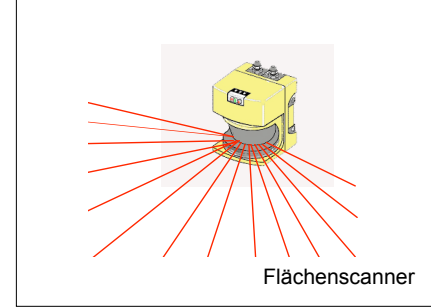
Sicherheits-Lichtgitter



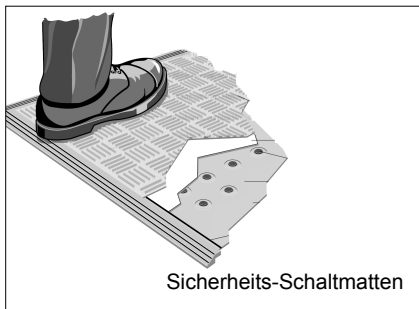
Einstrahl-Sicherheits-Lichtschanke



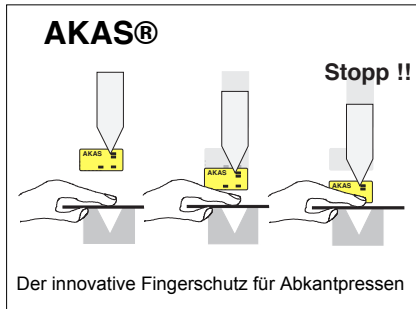
Sicherheits-Lichtgitter mit Mutingfunktion



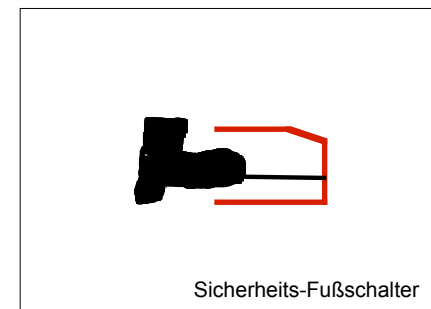
Flächenscanner



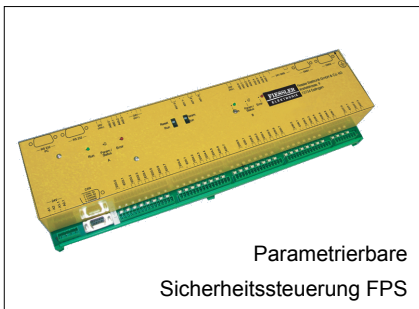
Sicherheits-Schaltmatten



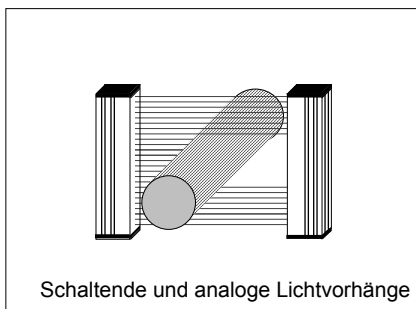
Der innovative Fingerschutz für Abkantpressen



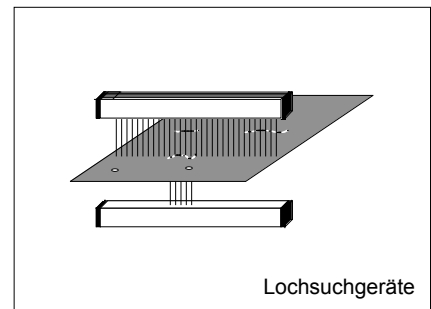
Sicherheits-Fußschalter



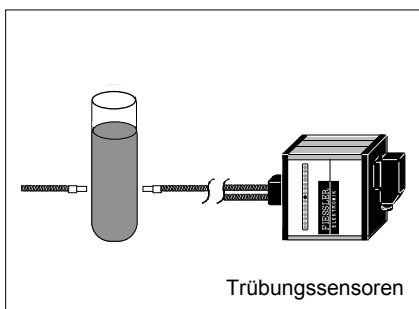
Parametrierbare
 Sicherheitssteuerung FPS



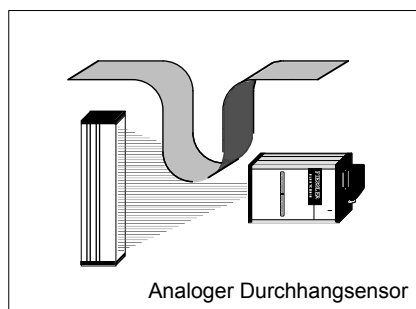
Schaltende und analoge Lichtvorhänge



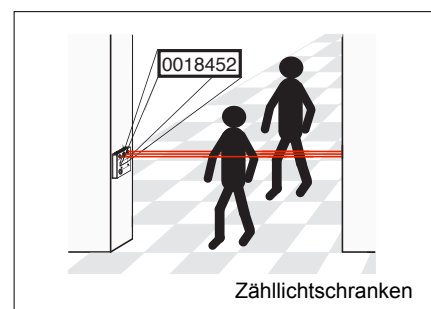
Lochsuchgeräte



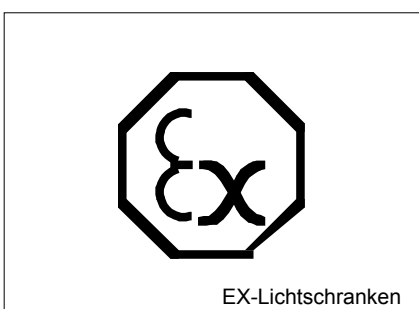
Trübungssensoren



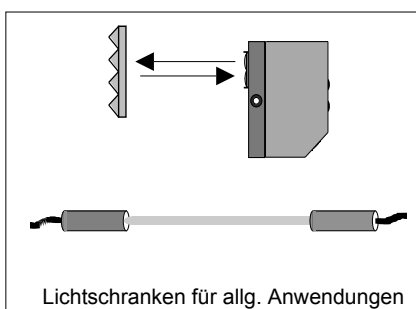
Analoger Durchgangssensor



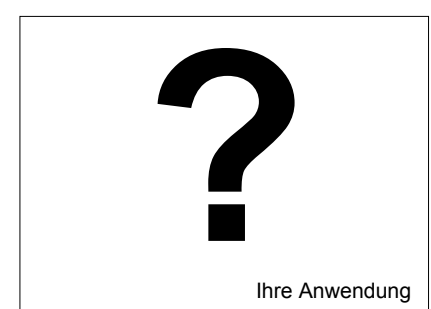
Zähllichtschranken



EX-Lichtschranken



Lichtschranken für allg. Anwendungen



Ihre Anwendung