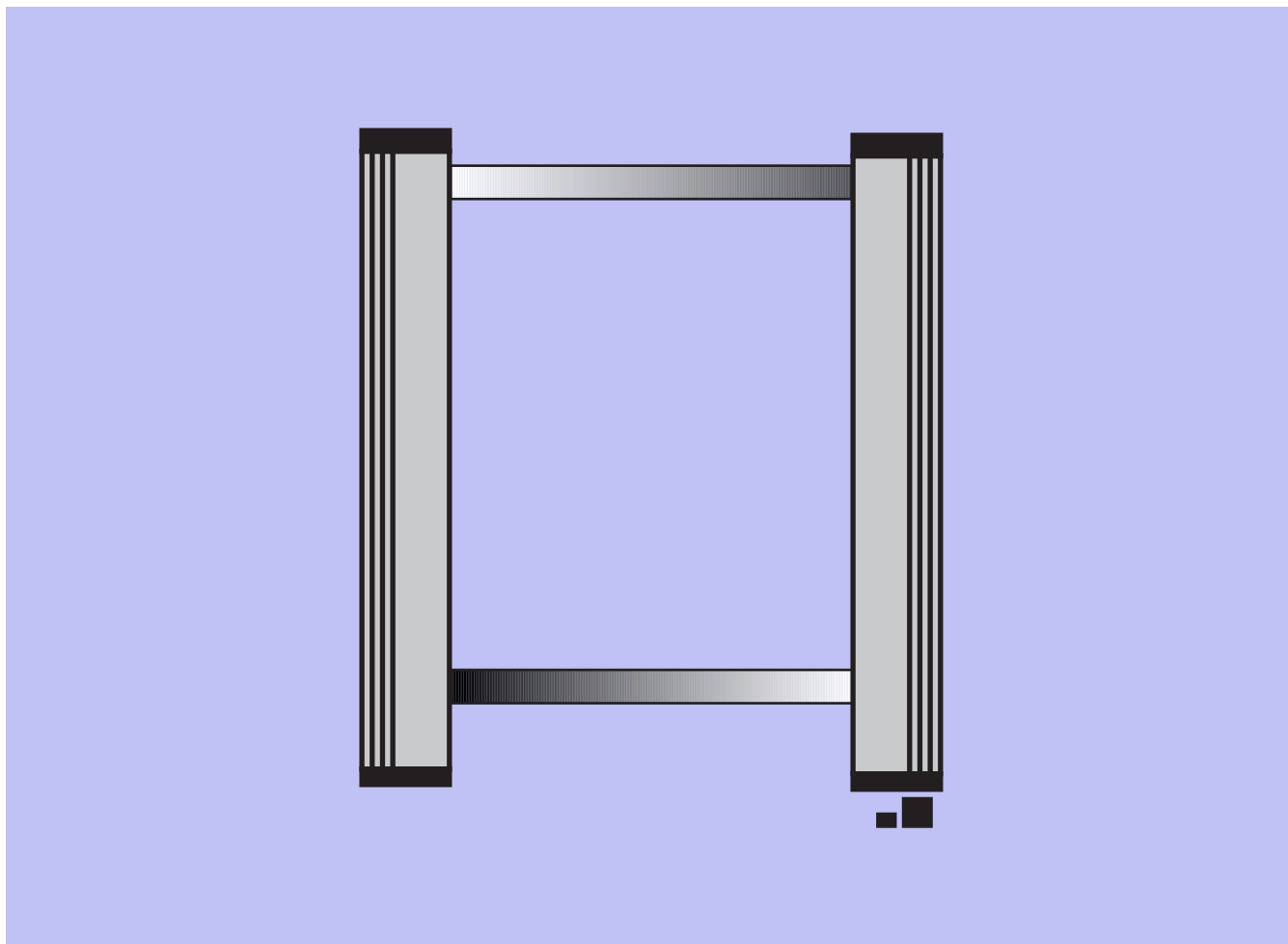


### Barrière de sécurité à 2 faisceaux

### EU2K 500/2



Barrière de sécurité composée de 2 faisceaux lumineux



Niveau de sécurité cat. type 4

DIN EN ISO 9001  
Reg.Nr. 96007

Typ 4  
EN 61496

Montage facile grâce à un ensemble fonctionnel actif et passif



Raccordement des cables sur un seul côté

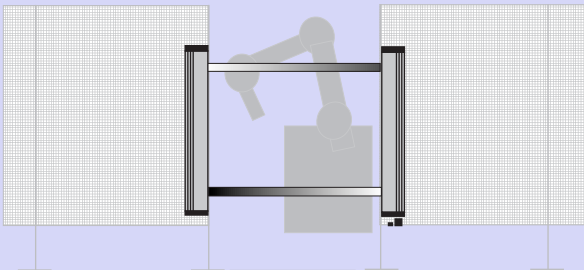
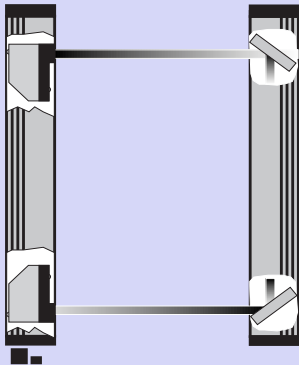
optional



Portée 10 m



Distance entre les faisceaux de 500 mm

Caractéristiques	EU2K 500/2
	<p>La barrière de sécurité EU2K 500/2, composée de 2 faisceaux lumineux, est un dispositif de protection électrosensible (ESPS) conçu pour protéger les opérateurs des accidents du travail.</p> <p>Cette protection est effectuée autour de la machine de manière à ne rendre accessible les parties dangereuses qu'à travers les faisceaux lumineux de la barrière de sécurité.</p> <p>Toute pénétration dans un faisceau provoque l'arrêt immédiat et fiable de la machine.</p> <p>Ces barrières de sécurité :</p> <ul style="list-style-type: none"> <li>- sont homologuées par les services de contrôle technique TÜV</li> <li>- correspondent à la norme EN 50100, Classe 4</li> <li>- sont autocontrôlées sans commande supplémentaire</li> <li>- se caractérisent par leur forme compacte, une installation et un mode d'ajustement simple</li> <li>- option possible : EEx - P</li> </ul>
<b>Applications</b>	<p><b>Les domaines d'application de la barrière EU2K 500/2, composée de 2 faisceaux lumineux, sont: protection d'accès piéton à des zones dangereuses, comme par exemple:</b></p>
	<div style="display: flex; align-items: center;">  <ul style="list-style-type: none"> <li>- Presses pour le traitement du métal, du bois, du plastique, du caoutchouc,..</li> <li>- Presses à filtres</li> <li>- Presses plieuses et cintruses</li> <li>- Presses à injecter</li> <li>- Centres d' usinage et machines de soudure</li> <li>- Automatismes d' assemblage</li> <li>- Robots</li> <li>- Paletiseur</li> <li>- Protection des magasins de stockage</li> <li>- Portes et portails</li> </ul> </div>
<b>Fonctionnement</b>	
	<p>La barrière de sécurité à faisceaux lumineux EU2K.../se compose d'une unité émettrice et d'une unité réceptrice ainsi que de 2 miroirs de renvoi avec lesquels une portée de 10 m peut être réalisée.</p> <p>L'intégration de l'émetteur et du récepteur dans le même boîtier permet de réduire le nombre de câble à utiliser (raccordement effectué que sur un seul boîtier).</p> <p>Des boîtiers de commande peuvent être fournis pour les divers cas d'application.</p> <div style="text-align: center;">  </div>
<b>Caractéristiques techniques</b>	
	<p>Portée: 10 m</p> <p>Tension d'alimentation: 230V AC / 24V DC sur connecteur, en option 24V DC / 24V DC</p> <p>Temps de réponse: 12ms; max. pouvoir de coupure 500mA</p> <p>Indications d'alignement et de l'état de fonctionnement sur le boîtier actif (Emetteur/Récepteur)</p> <p>Dimensions: 55x92x665 (L x P X H)</p> <p>Poids: 4250g</p> <p>Option: EEx-P</p> <p>Sorties: 2 sorties PNP antivalentes, max. 0,5 A, protégées contre les court circuits</p>